

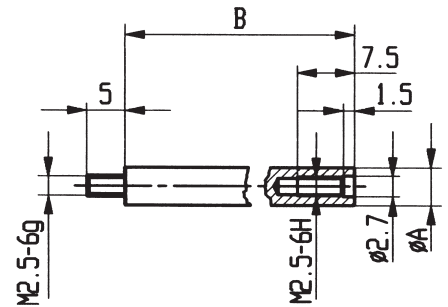
## Verlängerungsstücke

Maß „A“ bei Messuhren mit  
4 mm Messbolzen-Ø ..... 4 mm

Maß „A“ bei Messuhren mit  
5 mm Messbolzen-Ø ..... 5 mm

Maß „B“ lieferbar in folgenden Standardlängen:  
10, 15, 20, 25, 30, 35, 40, 45, 50, 55, 60, 65,  
70, 75, 80, 85, 90, 95 und 100 mm.

Sonderlängen sind erhältlich.

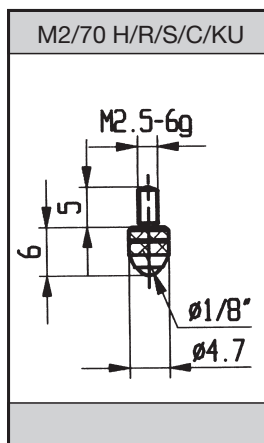
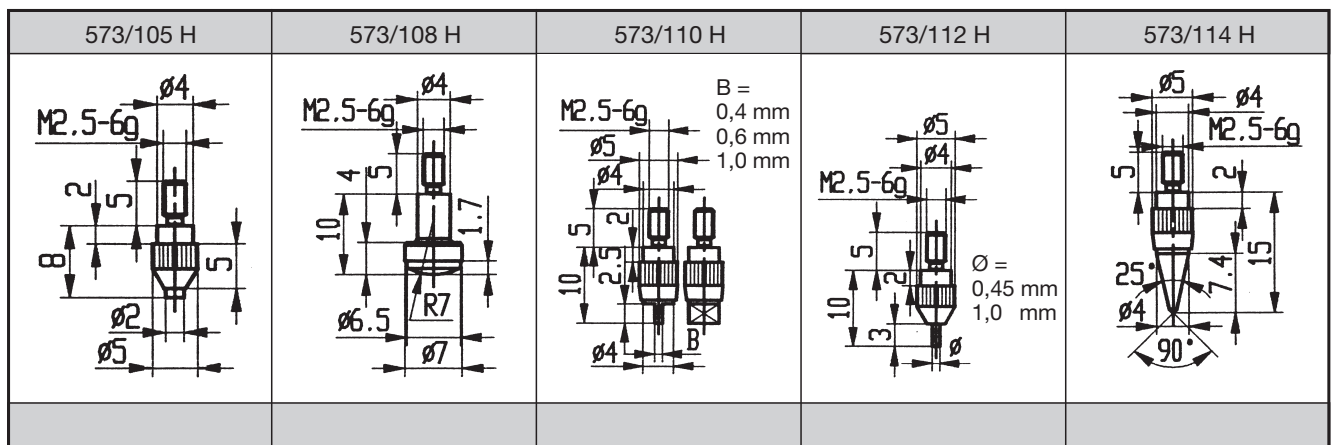
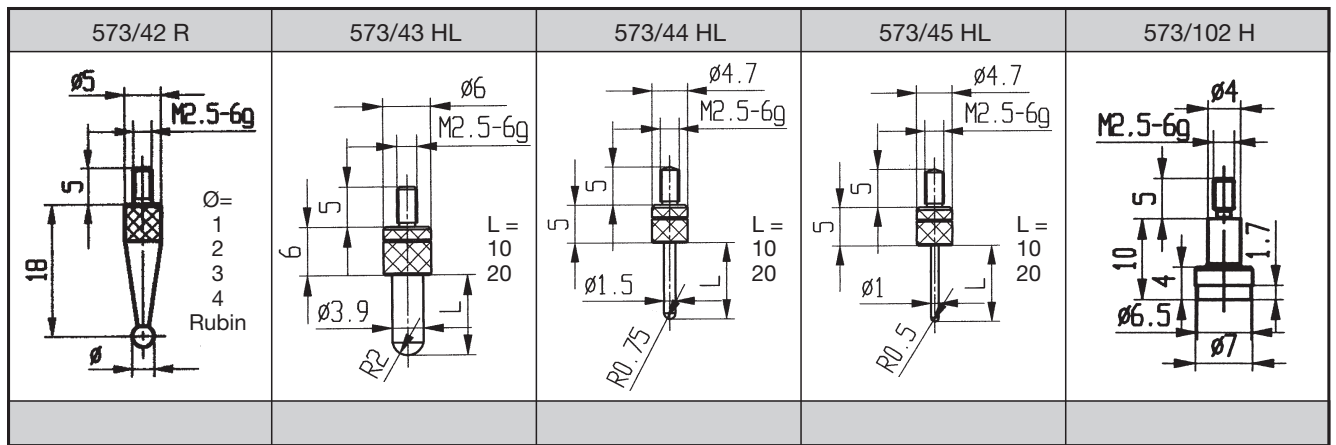


573/10 H	573/11 H/C	573/12 H/C	573/12-10 H	573/13 H

573/14 H	573/16 H/R/S	573/17 H/R/S	573/18 H	573/20 HE

573/21 H	573/23 H	573/24 HE	573/31 H	573/35 H

# VERLÄNGERUNGSTÜCKE FÜR MESSEINSÄTZE MESSEINSÄTZE HARTMETALL-, RUBIN- ODER SAPHIRBESTÜCKT



hartmetallbestückt (H), rubinbestückt (R), saphirbestückt (S), keramikbestückt (C), kunststoffbestückt (KU)

Käfer Messuhrenfabrik GmbH & Co. KG · Postfach 3380 · 78022 Villingen-Schwenningen

Telefon (07720) 83 41-0 · Telefax (07720) 2 1868

e-mail: info@kaefer-messuhren.de · Internet: www.kaefer-messuhren.de