

Datenblatt für Messuhren Data Sheet Dial Gauges

Version/Version 1.1 /
0711-1003

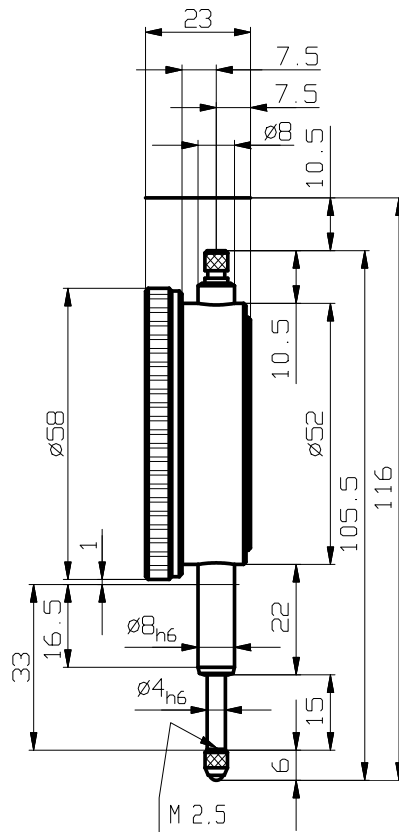


Käfer Messuhrenfabrik GmbH & Co. KG
Hahnstraße 11
D-78054 Villingen-Schwenningen
Telefon: +49 7720 8341-0
Telefax: +49 7720 21868
E-Mail: info@kaefer-messuhren.de
Internet: www.kaefer-messuhren.de

Konstruktionsmerkmale / Design Characteristics DIN EN ISO 463

Messuhren Typ M2TOP / Dial Gauge Type M2TOP

Allgemeine Angaben/ General Technical Data		
Skalenteilungswert/ <i>reading</i>	0,01 mm	
Messspanne/ <i>range</i>	10 mm	
Eine Zeigerumdrehung/ <i>range per pointer revolution</i>	1 mm	
Außenringdurchmesser/ <i>bezel diameter</i>	58 mm	
Einspannschaftdurchmesser/ <i>stem diameter</i>	8 h6	
Spezifische Anforderungen/ Unique Features		
Stoßschutz/ <i>shockproof</i>	Nein No	
Schutzart IP/ <i>protection category IP</i>	IP40	
Skalenbezeichnung/ <i>dial reading</i>	0-100	
Abmessungen/ Dimensions		
Dicke / <i>thickness</i>	Breite / <i>width</i>	Höhe / <i>height</i>
23 mm	58 mm	116 mm
Besonderheit/ Spezial Features		



Messtechnische Merkmale / Metrological Characteristics DIN EN ISO 463

Messwertumkehrspanne (MPE) / hysteresis:	3 µm
Wiederholgrenze (MPE) / repeatability:	3 µm
Messabweichung (MPE) der Anzeige über einen Bereich von / Error (MPE) within a range of:	
1/10 Umdrehung / 1/10 revolution	5 µm
½ Umdrehung / ½ revolution	9 µm
1 Umdrehung / 1 revolution	10 µm
Messbereich / total range	15 µm

Messkraft (MPL) / Measuring force (MPL):	
Höchstwert / maximum:	1,5 N
Mindestwert / minimum:	0,8 N
Hysterese / hysteresis:	0,5 N

MPE und MPL gelten für die Lage: Vertikal
MPE and MPL in the following position: Vertical