

## Digitalmessuhr MDMV 12 T

## Zubehör für MDMV 12 T

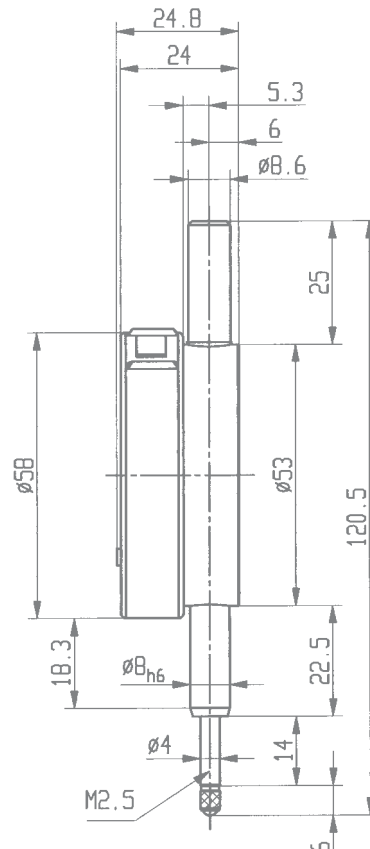
Die kleinen Baumaße und die gut angeordneten Bedienungstasten erlauben eine vielseitige Verwendung und eine einfache Bedienung.

Folgende Funktionen können bei der Digitalmessuhr MDMV 12 T genutzt werden:

- Nulleinstellen
- Wechseln mm/inch
- Datenübertragung
- Maßvoreinstellung
- Umkehrung der Messrichtung
- Datenausgang Opto RS 232C oder Digimatic

Digitalmessuhr MDMV 12 T	
Ablesung	0,01 mm / .0005"
Messspanne	12,5 mm / .5"
LCD-Anzeige nicht drehbar, Ziffernhöhe	8,5 mm
Messsystem	kapazitiv
Stromversorgung	Lithium Batterie 3 V
Batterielebensdauer	2 Jahre
Datenausgang	Opto RS 232 oder Digimatic
Messkraft	0,7 – 1,1 N
Betriebstemperatur	+10°C - +40°C
Fehlergrenze	20 µm / .0008" + 1 Ziffernschritt
Maßzeichnung	Seite 75

Zubehör für MDMV 12 T	
Datenverbindungskabel	Opto RS232C
	2 m mit SUB-D Buchse 9-polig
Bestellnummer:	DCMV 232
Datenverbindungskabel	Opto Digimatic
	2 m mit Flachstecker 10-polig
Bestellnummer:	DCMV DIGIMATIC
Batterie 3V, Type CR 2032	
Bestellnummer:	BCR 2032
Messeinsätze	siehe Seiten 85 - 88



## Digitalmessuhr MD 12 T

## Digitalmessuhr FMD 12 T

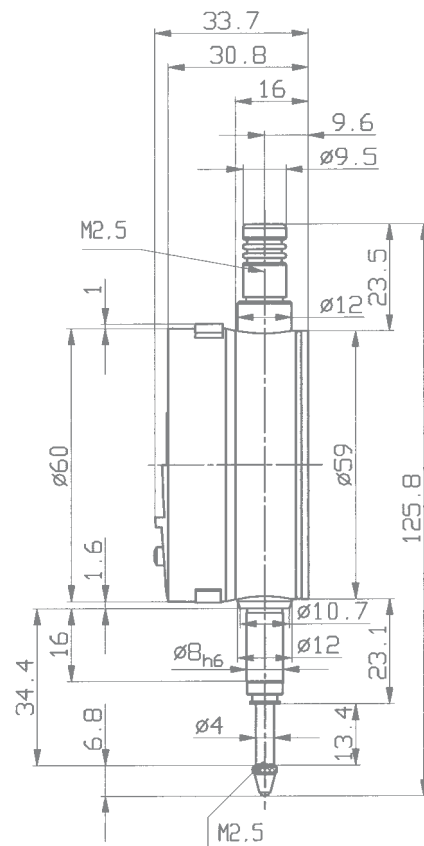
Die große und übersichtliche Digitalanzeige erlaubt ein einfaches Ablesen des Messwerts. Die LCD-Anzeige und die Funktionstasten sind um 270° drehbar. Eine solide Konstruktion bürgt für Zuverlässigkeit und Präzision.

Folgende Funktionen können bei den Digitalmessuhren MD 12 T und FMD 12 T genutzt werden:

- Nulleinstellen
- Wechseln mm/inch
- Festhalten/Hold
- Datenübertragung
- Réf I / Réf II
- Vorwahlwert-Abruf
- Umkehrung der Messrichtung
- Wahl der Auflösung (nur FMD 12 T)
- Simplex Übertragung

Digitalmessuhr MD 12 T	
Ablesung	0,01 mm
Messspanne	12,5 mm
LCD-Anzeige, Ziffernhöhe	8,5 mm
Messsystem	induktiv
Stromversorgung	Lithium Batterie 3 V
Batterielebensdauer	3000 h
Datenausgang	RS 232, optische Kopplung / USB
Betriebstemperatur	+5 °C – +40 °C
Fehlergrenze	20 µm
Maßzeichnung	Katalogseite 76

Digitalmessuhr FMD 12 T	
Ablesung	0,001 mm
Messspanne	12,5 mm
LCD-Anzeige, Ziffernhöhe	8,5 mm
Messsystem	induktiv
Stromversorgung	Lithium Batterie 3 V
Batterielebensdauer	3000 h
Datenausgang	RS 232, optische Kopplung / USB
Betriebstemperatur	+5 °C – +40 °C
Fehlergrenze	5 µm
Maßzeichnung	Katalogseite 76



## Digitalmessuhr MD 25 T

## Digitalmessuhr FMD 25 T

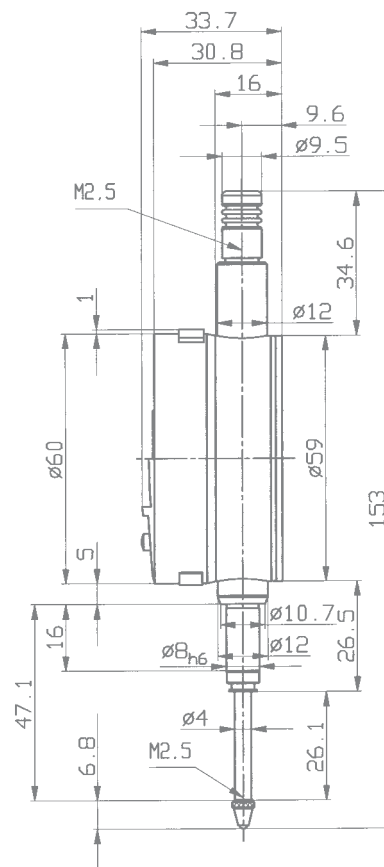
Die große und übersichtliche Digitalanzeige erlaubt ein einfaches Ablesen des Messwerts. Die LCD-Anzeige und die Funktionstasten sind um 270° drehbar. Eine solide Konstruktion bürgt für Zuverlässigkeit und Präzision.

Folgende Funktionen können bei den Digitalmessuhren MD 25 T und FMD 25 T genutzt werden:

- Nulleinstellen
- Wechseln mm/inch
- Festhalten/Hold
- Datenübertragung
- Réf I / Réf II
- Vorwahlwert-Abruf
- Umkehrung der Messrichtung
- Wahl der Auflösung (nur FMD 25 T)
- Simplex Übertragung

Digitalmessuhr MD 25 T	
Ablesung	0,01 mm
Messspanne	25 mm
LCD-Anzeige, Ziffernhöhe	8,5 mm
Messsystem	induktiv
Stromversorgung	Lithium Batterie 3 V
Batterielebensdauer	3000 h
Datenausgang	RS 232, optische Kopplung / USB
Betriebstemperatur	+5 °C – +40 °C
Fehlergrenze	20 µm
Maßzeichnung	Katalogseite 77

Digitalmessuhr FMD 25 T	
Ablesung	0,001 mm
Messspanne	25 mm
LCD-Anzeige, Ziffernhöhe	8,5 mm
Messsystem	induktiv
Stromversorgung	Lithium Batterie 3 V
Batterielebensdauer	3000 h
Datenausgang	RS 232, optische Kopplung / USB
Betriebstemperatur	+5 °C – +40 °C
Fehlergrenze	5 µm
Maßzeichnung	Katalogseite 77



## Digitalmessuhr MD 50 T

Die große und übersichtliche Digitalanzeige erlaubt ein einfaches Ablesen des Messwerts. Die LCD-Anzeige und die Funktionstasten sind um 270° drehbar. Eine solide Konstruktion bürgt für Zuverlässigkeit und Präzision.

Folgende Funktionen können bei den Digitalmessuhren MD 50 T und FMD 50 T genutzt werden:

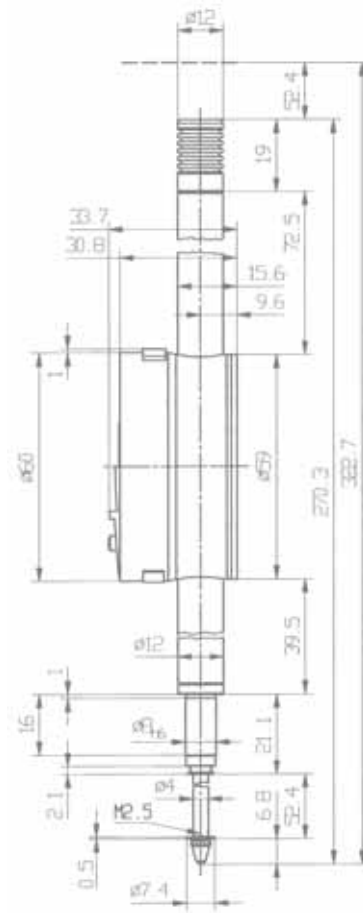
Digitalmessuhr MD 50 T	
Ablesung	0,01 mm
Messspanne	50 mm
LCD-Anzeige, Ziffernhöhe	8,5 mm
Messsystem	induktiv
Stromversorgung	Lithium Batterie 3 V
Batterielebensdauer	3000 h
Datenausgang	RS 232, optische Kopplung / USB
Betriebstemperatur	+5°C – +40°C
Fehlergrenze	20 µm
Maßzeichnung	Katalogseite 78



## Digitalmessuhr FMD 50 T

- Nulleinstellen
- Wechseln mm/inch
- Festhalten/Hold
- Datenübertragung
- Réf I / Réf II
- Vorwahlwert-Abwurf
- Umkehrung der Messrichtung
- Wahl der Auflösung (nur FMD50T)
- Simplex Übertragung

Digitalmessuhr FMD 50 T	
Ablesung	0,001 mm
Messspanne	50 mm
LCD-Anzeige, Ziffernhöhe	8,5 mm
Messsystem	induktiv
Stromversorgung	Lithium Batterie 3 V
Batterielebensdauer	3000 h
Datenausgang	RS 232, optische Kopplung / USB
Betriebstemperatur	+5°C – +40°C
Fehlergrenze	7 µm
Maßzeichnung	Katalogseite 78



## Digitalmessuhr KMD 5 R

Durch den rückwärtigen Messbolzen erschließen sich dem Anwender bei den Messuhren KMD 5 R und FKMD 5 R zusätzliche Einsatzmöglichkeiten. Die Aufnahme dieser Messuhren erfolgt entweder am Einspannschaft 8 mm Ø oder an dem auf der Rückseite des Gehäuses angebrachtem Schwalbenschwanz.

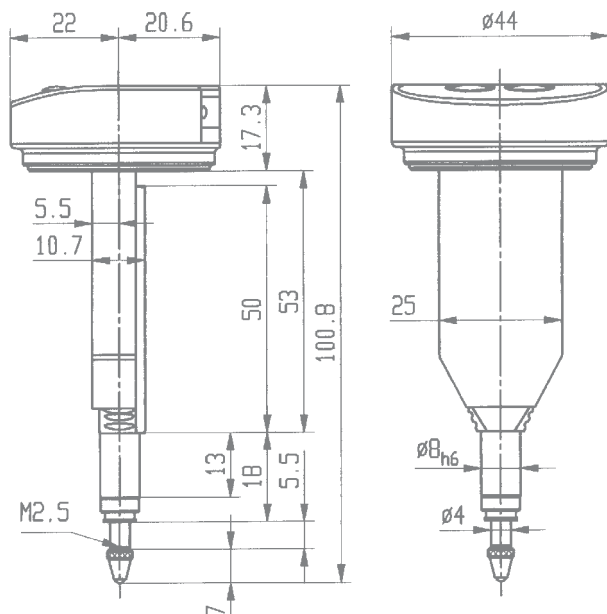
Folgende Funktionen können bei den Digitalmessuhren KMD 5 R und FKMD 5 R genutzt werden:

## Digitalmessuhr FKMD 5 R

- Nulleinstellen
- Wechseln mm/inch
- Datenübertragung
- Vorwahlwert-Eingabe
- Umkehrung der Messrichtung
- Absoluter / Relativer Modus

Digitalmessuhr KMD 5 R	
Ablesung	0,01 mm
Messspanne	5 mm
LCD-Anzeige, Ziffernhöhe	6 mm
Messsystem	induktiv
Stromversorgung	Lithium Batterie 3 V
Batterielebensdauer	3500 h
Datenausgang	RS 232 / USB
Betriebstemperatur	+5°C – +40°C
Fehlergrenze	20 µm
Maßzeichnung	Katalogseite 79

Digitalmessuhr FKMD 5 R	
Ablesung	0,001 mm
Messspanne	5 mm
LCD-Anzeige, Ziffernhöhe	6 mm
Messsystem	induktiv
Stromversorgung	Lithium Batterie 3 V
Batterielebensdauer	3500 h
Datenausgang	RS 232 / USB
Betriebstemperatur	+5°C – +40°C
Fehlergrenze	5 µm
Maßzeichnung	Katalogseite 79



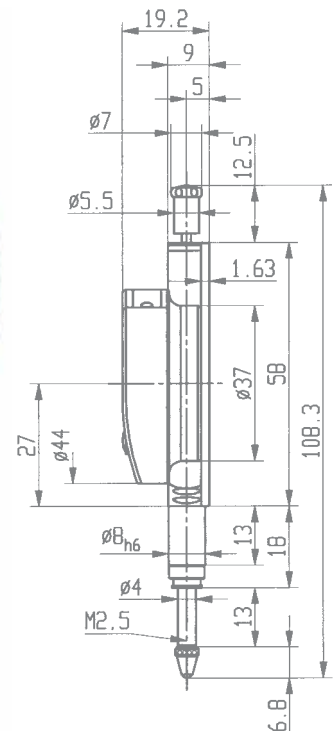
# Digitale Kleinmessuhr KMD 12 T

Folgende Funktionen können bei der digitalen Kleinmessuhr KMD 12 T genutzt werden:

- Nulleinstellen
- Wechseln mm/inch
- Absoluter / Relativer Modus
- Vorwahlwert-Eingabe
- Umkehrung der Messrichtung
- Datenübertragung

Der Schwalbenschwanz an der Rückwand ermöglicht zusätzliche Einspannmöglichkeiten.

Der Standardmesseinsatz ist gegen Sondermesseinsätze gemäß Beschreibung auf den Katalogseiten 85 – 88 auswechselbar.



## Digitale Kleinmessuhr KMD 12 T

Ablesung	0,01 mm
Messspanne	12,5 mm
LCD-Anzeige, Ziffernhöhe	6 mm
Messsystem	induktiv
Stromversorgung	Lithium Batterie 3 V
Batterielebensdauer	5000 h
Datenausgang	RS 232 / USB
Betriebstemperatur	+5°C – +40°C
Fehlergrenze	20 µm
Maßzeichnung	Katalogseite 80

## Übersicht über wichtige technische Daten anderer Digitalmessuhren sowie Zubehör für Digitalmessuhren

Type	Ablesung	Messspanne	Außenring-Ø	Einspannschaft-Ø	Fehlergrenze	Datenkabel	Besonderes Merkmal
KMD 12 T wa	0,01 mm	12,5 mm	44 mm	8 h 6	20 µm	DCKMD 232 / DCKMD USB	wassergeschützt
FKMD 12 T	0,001 mm	12,5 mm	44 mm	8 h 6	5 µm	DCKMD 232 / DCKMD USB	
MD 100 T	0,01 mm	100 mm	60 mm	8 h 6	20 µm	DCMD 232 / DCMD USB	
FMD 100 T	0,001 mm	100 mm	60 mm	8 h 6	9 µm	DCMD 232 / DCMD USB	
DK 30	0,001 mm	0,8 mm	44 mm	–	10 µm	DCKMD 232 / DCKMD USB	Fühlhebelmessgerät

Zubehör	Type	Technische Daten	Passend für Modell
Datenkabel	DCMV 232	2m lang, SUB-D Buchse 9-polig	MDMV 12 T
Datenkabel	DCMV DIGIMATIC	2m lang, Flachstecker 10-polig	MDMV 12 T
Datenkabel	DCMD USB	2m lang, USB-Stecker	MD 12 T, MD 25 T, MD 50 T, MD 100 T FMD 12 T, FMD 25 T, FMD 50 T, FMD 100 T
Datenkabel	DCMD 232	Max. 15m, Standardlänge 2m, SUB-D Buchse 9-polig / F	MD 12 T, MD 25 T, MD 50 T, MD 100 T FMD 12 T, FMD 25 T, FMD 50 T, FMD 100 T
Datenkabel	DCKMD USB	2m lang, USB Stecker	KMD 12 T, KMD 12 Twa, FKMD 12 T, DK 30, KMD 5 R, FKMD 5R
Datenkabel	DCKMD 232	Max. 15m, Standardlänge 2m, SUB-D Buchse 9-polig / F; Stromversorgung	KMD 12 T, KMD 12 Twa, FKMD 12 T, DK 30, KMD 5 R, FKMD 5R
Batterie	BCR 2032	Lithium 3V Type CR 2032	Für alle digitalen Messgeräte

Das Datenverbindungskabel ist nicht im Lieferumfang der Messuhren enthalten. Es muss separat bestellt werden.