

Messuhren mit 0,1 mm Skalenteilung

Im Unterschied zu Präzisionsmessuhren mit feineren Skalenteilungswerten von 0,01 mm bis 0,001 mm werden die Messuhren mit 0,1 mm Skalenteilungswert in Standardausführung ohne Toleranzmarken geliefert. Auf Wunsch ist die Lieferung mit Toleranzmarken jedoch ohne Mehrpreisberechnung möglich.

Wegen des recht groben Übersetzungsverhältnisses ist bei Messuhren mit 0,1 mm Skalenteilungswert die Beschädigungsgefahr des Zahnradgetriebes bei Stößen auf den Messbolzen deutlich minimiert. In diesem Sortiment bieten wir deshalb standardmäßig nur Messuhren ohne Stoßschutz an. Angebote über Messuhren mit 0,1 mm Skalenteilungswert und Stoßschutz erhalten Sie auf Anfrage.

In Sonderausführung sind Messuhren mit 0,1 mm Skalenteilungswert auch in wasserdichter Ausführung lieferbar. Fordern Sie bitte unsere Angebote an.

Bei den Messuhren KM 5 a, KM 10 a und M 10 a entspricht eine Zeigerumdrehung dem gesamten Messbereich. Sie sind deshalb besonders gut für den Einsatz mit einem Schleppezeiger geeignet. Die Funktion von Messuhren mit Schleppezeiger ist auf Katalogseite 69 beschrieben.

Die durchdachte Konstruktion sowie die betriebsrobuste Ausführung unserer Messuhren mit 0,1 mm Skalenteilungswert bürgen für ihre Zuverlässigkeit und lange Lebensdauer.

Messuhren mit 0,1 mm Skalenteilungswert sind nicht Gegenstand der DIN 878. Für die in der nachfolgenden Tabelle aufgeführten Modelle gilt unsere Werknorm 0.0100.9.0004. Die Abmessungen entsprechen der DIN EN ISO 463 (Ausnahme: Länge L_z bei Modell M 10 d).

Übersicht über wichtige technische Daten von Messuhren mit 0,1 mm Skalenteilung

Type	Skalenteilungswert	1 Zeigerumdrehung	Messspanne	Außenring Ø	Anfangsmesskraft	Besonderes Merkmal
KM 5 a	0,1 mm	5 mm	5 mm	40 mm	0,7 N	
KM 10 a	0,1 mm	10 mm	10 mm	40 mm	1 N	
KM 5 a R	0,1 mm	5 mm	5 mm	40 mm	1,5 N	rückwärtiger Messbolzen
M 10 a	0,1 mm	10 mm	10 mm	58 mm	0,7 N	
M 10 b	0,1 mm	10 mm	20 mm	58 mm	0,7 N	
M 10 c	0,1 mm	10 mm	30 mm	58 mm	0,8 N	lineare Grobanzeige
M 10 d	0,1 mm	10 mm	50 mm	58 mm	1,2 N	
SI-9/0,1	0,1 mm	–	8 mm	58 mm	0,7 N	Sicherheitsmodell
M 10/5 R	0,1 mm	5 mm	5 mm	58 mm	1,5 N	rückwärtiger Messbolzen
GM 10/80	0,1 mm	10 mm	20 mm	80 mm	0,7 N	
GM 10/100	0,1 mm	10 mm	10 mm	100 mm	0,7 N	

Kleinmessuhren KM 5 a und KM 10 a

Die Kleinmessuhren KM 5 a und KM 10 a sind auf Wunsch in vielfältigen Varianten lieferbar:

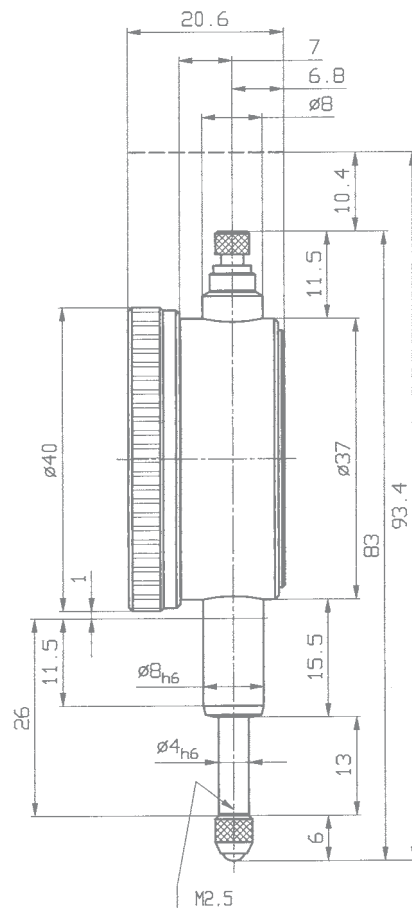
- **KM 5 a bzw. KM 10 a**
mit Anlüfthebel
- **KM 5 a bzw. KM 10 a**
mit linkslaufender Skalenbezeichnung
- **KM 5 a bzw. KM 10 a**
mit spezieller Messkraft
- **KM 5 a bzw. KM 10 a**
mit umgekehrtem Federzug
- **KM 5 a bzw. KM 10 a**
mit Toleranzmarken
- **KM 5 a bzw. KM 10 a**
mit verlängertem Einspannschaft

Messbolzen und Einspannschaft sind aus widerstandsfähigem nicht rostendem Stahl.



Kleinmessuhr KM 5 a	
Skalenteilungswert	0,1 mm
Messspanne	5 mm
1 Zeigerumdrehung	5 mm
Außenring-Ø	40 mm
Einspannschaft-Ø	8 h 6
Ausführungsmerkmale	nach DIN EN ISO 463 / Werksnorm 0.0100.9.0004
Maßzeichnung	auf Anfrage

Kleinmessuhr KM 10 a	
Skalenteilungswert	0,1 mm
Messspanne	10 mm
1 Zeigerumdrehung	10 mm
Außenring-Ø	40 mm
Einspannschaft-Ø	8 h 6
Ausführungsmerkmale	nach DIN EN ISO 463 / Werksnorm 0.0100.9.0004
Maßzeichnung	Seite 42



Messuhren M 10 a und M 10 b

Im Gegensatz zu den Messuhren mit 0,01 mm und 0,001 mm Skalenteilungswert fertigen wir die Messuhren mit 0,1 mm Skalenteilungswert standardmäßig ohne Toleranzmarken. Auf Wunsch liefern wir Ihnen aber auch diese Messuhren ohne Mehrpreisberechnung mit Toleranzmarken.

Die Messuhren M 10 a und M 10 b haben einen um 3,5 mm seitlich versetzten Einspannschaft.

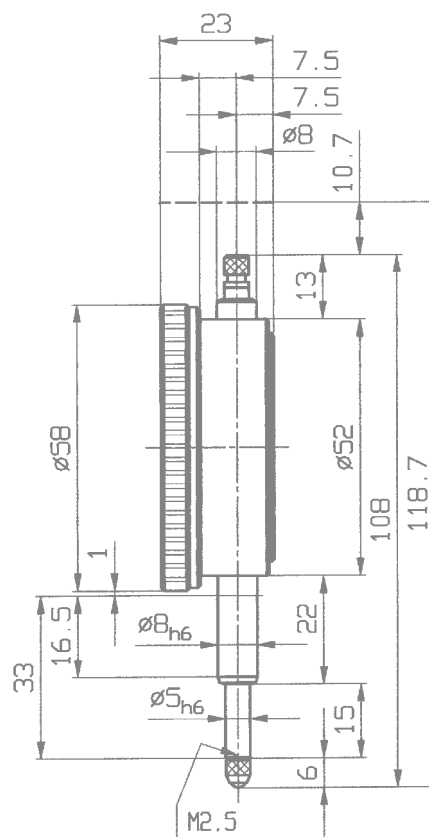
Der Messbolzen sowie der Einspannschaft sind aus widerstandsfähigem nicht rostendem Stahl.

Die Messuhr M 10 b hat im Unterschied zum Modell M 10 a einen Umdrehungszähler.



Messuhr M 10 a	
Skalenteilungswert	0,1 mm
Messspanne	10 mm
1 Zeigerumdrehung	10 mm
Außenring-Ø	58 mm
Einspannschaft-Ø	8 h 6
Ausführungsmerkmale	nach DIN EN ISO 463 / Werksnorm 0.0100.9.0004
Maßzeichnung	Katalogseite 43

Messuhr M 10 b	
Skalenteilungswert	0,1 mm
Messspanne	20 mm
1 Zeigerumdrehung	10 mm
Außenring-Ø	58 mm
Einspannschaft-Ø	8 h 6
Ausführungsmerkmale	nach DIN EN ISO 463 / Werksnorm 0.0100.9.0004
Maßzeichnung	auf Anfrage



Messuhren M 10 c und M 10 d

Im Gegensatz zu den anderen Messuhren mit großen Messbereichen aus unserem Fertigungsprogramm hat das Modell M 10 c keinen Umdrehungszähler sondern eine lineare Hilfsskala.

Die Messuhren M 10 c und M 10 d haben einen um 3,5 mm seitlich versetzten Einspannschaft.

Der Messbolzen sowie der Einspannschaft sind aus widerstandsfähigem nicht rostendem Stahl.

Die Messuhr M 10 d hat im Unterschied zum Modell M 10 c einen Umdrehungszähler.



Messuhr M 10 c	
Skalenteilungswert	0,1 mm
Messspanne	30 mm
1 Zeigerumdrehung	10 mm
Außenring-Ø	58 mm
Einspannschaft-Ø	8 h 6
Ausführungsmerkmale	nach DIN EN ISO 463 / Werksnorm 0.0100.9.0004
Maßzeichnung	Katalogseite 44

Messuhr M 10 d	
Skalenteilungswert	0,1 mm
Messspanne	50 mm
1 Zeigerumdrehung	10 mm
Außenring-Ø	58 mm
Einspannschaft-Ø	8 h 6
Ausführungsmerkmale	nach DIN EN ISO 463 / Werksnorm 0.0100.9.0004
Maßzeichnung	auf Anfrage

