

Zollmessuhren mit metrischem Einspannschaft

Übersicht über wichtige technische Daten von Zollmessuhren mit metrischem Einspannschaft-Ø und Gewinde M 2,5

Type	Skalen- teilungswert	1 Zeiger- umdrehung	Bezifferung	Messspanne	Außenring-Ø	Einspann- schaft-Ø	Besonderes Merkmal
KZO 6 T	.0005"	.020"	0-20	.120"	32 mm	8 mm h 6	
KZO 4 T	.001"	.020"	0-20	.120"	40 mm	8 mm h 6	
KZO 4 R	.001"	.020"	0-20	.120"	40 mm	8 mm h 6	Rückwärtiger Messbolzen
KZO 4/5 SW	.001"	.100"	0-100	.200"	44,5 mm	8 mm h 6	Öl- und wasserdicht
ZO 2 T	.001"	.100"	0-100	.500"	58 mm	8 mm h 6	
ZO 2 S	.001"	.100"	0-100	.400"	58 mm	8 mm h 6	Stoßschutz
SI-90 Z	.001"	–	40-0-40	.080"	58 mm	8 mm h 6	Sicherheitsmodell
ZO 2/30 T	.001"	.100"	0-100	1.000"	58 mm	8 mm h 6	
ZO 2/50 T	.001"	.100"	0-100	2.000"	58 mm	8 mm h 6	
ZO 3 T	.0005"	.050"	0-50	.500"	58 mm	8 mm h 6	
ZO 3 S	.0005"	.050"	0-50	.400"	58 mm	8 mm h 6	Stoßschutz
ZO 3/30 T	.0005"	.050"	0-50	1.000"	58 mm	8 mm h 6	
ZO 3/50 T	.0005"	.050"	0-50	2.000"	58 mm	8 mm h 6	
ZO 3 R	.0005"	.050"	0-50	.120"	58 mm	8 mm h 6	Rückwärtiger Messbolzen
ZO 3/5 R	.0005"	.050"	0-50	.200"	58 mm	8 mm h 6	Rückwärtiger Messbolzen
ZO 3 SNW	.0005"	.050"	0-50	.400"	61,5 mm	8 mm h 6	Öl- und wasserdicht
GZ 80 T	.0005"	.050"	0-50	.500"	80 mm	8 mm h 6	
GZ 100 T	.0005"	.050"	0-50	.500"	100 mm	8 mm h 6	
KFZ 0 T	.0001"	.010"	0-10	.040"	40 mm	8 mm h 6	
KFZ 0 S	.0001"	.010"	0-10	.040"	40 mm	8 mm h 6	Stoßschutz
KFZO 1101	.00005"	.005"	0-50	.040"	40 mm	8 mm h 6	Stoßschutz, besonders genau
SI-914 ZO	.00005"	–	20-0-20	.004"	40 mm	8 mm h 6	Sicherheitsmodell, besonders genau
FZ 0 T	.0001"	.010"	0-10	.040"	58 mm	8 mm h 6	
FZ 0/5 T	.0001"	.010"	0-10	.200"	58 mm	8 mm h 6	
FZO 1101	.00005"	.005"	0-50	.040"	58 mm	8 mm h 6	Stoßschutz, besonders genau
SI-915 ZO	.00005"	–	20-0-20	.004"	58 mm	8 mm h 6	Sicherheitsmodell, besonders genau
FZ 80 T	.0001"	.010"	0-10	.040"	80 mm	8 mm h 6	
FZ 80/5 T	.0001"	.010"	0-10	.200"	80 mm	8 mm h 6	

Alle Typen dieser Tabelle haben einen Einspannschaft-Ø von 8 mm h 6. Das Gewinde des Messbolzens ist M 2,5. Die Messuhren werden standardmäßig mit flachen Rückwänden geliefert. Auf Wunsch sind für alle Modelle ohne rückwärtigen Messbolzen Einspannösen lieferbar.

Zollmessuhren sind auch mit Abmessungen nach der amerikanischen Norm ANSI B89.1.10M lieferbar. Diese Modelle haben einen Einspannschaft-Ø von $\frac{3}{8}$ ", das Gewinde des Messeinsatzes ist 4/48 NF. Eine Übersicht dieser Modelle gibt die Tabelle auf Seiten 66 und 67.

Auf Wunsch stellen wir Ihnen gerne unseren englischen Katalog zur Verfügung. Dort sind die Messuhren mit Zollteilung besonders ausführlich behandelt.

Zollmessuhr FZ 0 T

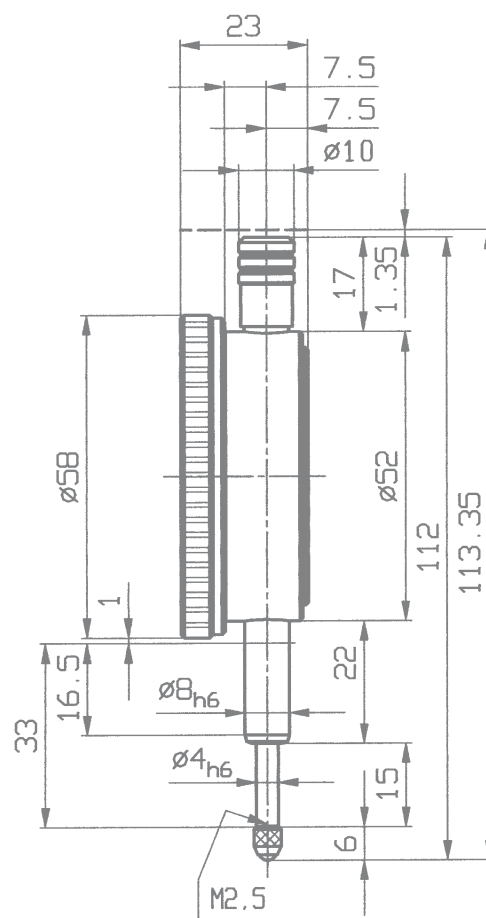
Zollmessuhr FZO 5 T

Die Abmessungen der Modelle FZO T und FZO 5 T entsprechen der DIN EN ISO 463.

Der Messbolzen sowie der Einspannschaft sind aus widerstandsfähigem nicht rostendem Stahl. Der Messbolzen ist geläpft.

Zollmessuhr FZO T	
Skalenteilungswert	.0001"
Messspanne	.04"
1 Zeigerumdrehung	.01"
Außenring-Ø	2 1/4"
Einspannschaft-Ø	8 mm h 6
Ausführungsmerkmale	nach DIN EN ISO 463 / Werksnorm 0.0800.9.0005
Anfangsmesskraft	1,5 N
Maßzeichnung	Katalogseite 65

Zollmessuhr FZO 5 T	
Skalenteilungswert	.0001"
Messspanne	.2"
1 Zeigerumdrehung	.01"
Außenring-Ø	2 1/4"
Einspannschaft-Ø	8 mm h 6
Ausführungsmerkmale	nach DIN EN ISO 463 / Werksnorm 0.0800.9.0005
Anfangsmesskraft	1,2 N
Maßzeichnung	auf Anfrage



Zollmessuhren nach ANSI-Norm

Übersicht über wichtige technische Daten von Zollmessuhren nach ANSI-Norm

Type	Skalenteilungswert	1 Zeigerumdrehung	Bezifferung	Messspanne	Außenring-Ø	Einspannschaft-Ø	Besonderes Merkmal
KZ 6 T	.0005"	.020"	0-20	.120"	1 13/50"	3/8"	
KZ 4/5 Sb	.001"	.100"	0-50-0	.200"	1 9/16"	3/8"	Stoßschutz
KZ 4/5 Sb FS	.001"	.100"	0-50-0	.200"	1 9/16"	3/8"	Stoßschutz, Feststellschraube
KZ 4/5 Sb LB	.001"	.100"	0-50-0	.200"	1 9/16"	3/8"	Stoßschutz, Einspannöse
KZ 4/5 Rb	.001"	.020"	0-10-0	.200"	1 9/16"	3/8"	Rückwärtiger Messbolzen
KZ 4/5 Rb FS	.001"	.020"	0-10-0	.200"	1 9/16"	3/8"	Rückwärtiger Messbolzen, Feststellschraube
KZ 4 SI	.001"	–	40-0-40	.080"	1 9/16"	3/8"	Sicherheitsmodell
KZ 4 SI FS	.001"	–	40-0-40	.080"	1 9/16"	3/8"	Sicherheitsmodell, Feststellschraube
KZ 4 SI LB	.001"	–	40-0-40	.080"	1 9/16"	3/8"	Sicherheitsmodell, Einspannöse
KZ 4/5 SW b	.001"	.100"	0-50-0	.200"	1 4/5"	3/8"	Wasser- und öldicht
Z 1 Ta	.001"	.100"	0-100	.250"	2 1/4"	3/8"	
Z 1 Ta FS	.001"	.100"	0-100	.250"	2 1/4"	3/8"	Feststellschraube
Z 1 Ta LB	.001"	.100"	0-100	.250"	2 1/4"	3/8"	Einspannöse
Z 1 Tb	.001"	.100"	0-50-0	.250"	2 1/4"	3/8"	
Z 1 Tb FS	.001"	.100"	0-50-0	.250"	2 1/4"	3/8"	Feststellschraube
Z 1 Tb LB	.001"	.100"	0-50-0	.250"	2 1/4"	3/8"	Einspannöse
Z 2 Ta	.001"	.100"	0-100	.250"	2 1/4"	3/8"	
Z 2 Ta FS	.001"	.100"	0-100	.250"	2 1/4"	3/8"	Feststellschraube
Z 2 Ta LB	.001"	.100"	0-100	.250"	2 1/4"	3/8"	Einspannöse
Z 2 Tb	.001"	.100"	0-50-0	.250"	2 1/4"	3/8"	
Z 2 Tb FS	.001"	.100"	0-50-0	.250"	2 1/4"	3/8"	Feststellschraube
Z 2 Tb LB	.001"	.100"	0-50-0	.250"	2 1/4"	3/8"	Einspannöse
Z 2/8 SNb	.001"	.100"	0-50-0	.312"	2 1/4"	3/8"	Stoßschutz
Z 2/8 SNb FS	.001"	.100"	0-50-0	.312"	2 1/4"	3/8"	Stoßschutz, Feststellschraube
Z 2/8 SNb LB	.001"	.100"	0-50-0	.312"	2 1/4"	3/8"	Stoßschutz, Einspannöse
Z 2/30 Ta	.001"	.100"	0-100	1.000"	2 1/4"	3/8"	
Z 2/30 Ta FS	.001"	.100"	0-100	1.000"	2 1/4"	3/8"	Feststellschraube
Z 2/30 Ta LB	.001"	.100"	0-100	1.000"	2 1/4"	3/8"	Einspannöse
Z 2/50 Ta	.001"	.100"	0-100	2.000"	2 1/4"	3/8"	
Z 2/50 Ta FS	.001"	.100"	0-100	2.000"	2 1/4"	3/8"	Feststellschraube
Z 2/50 Ta LB	.001"	.100"	0-100	2.000"	2 1/4"	3/8"	Einspannöse
Z 2/100 Ta	.001"	.100"	0-100	4.000"	2 1/4"	3/8"	
Z 2/100 Ta FS	.001"	.100"	0-100	4.000"	2 1/4"	3/8"	Feststellschraube
Z 2/100 Ta LB	.001"	.100"	0-100	4.000"	2 1/4"	3/8"	Einspannöse
Z 2 SI	.001"	–	40-0-40	.080"	2 1/4"	3/8"	Sicherheitsmodell
Z 2 SI FS	.001"	–	40-0-40	.080"	2 1/4"	3/8"	Sicherheitsmodell, Feststellschraube
Z 2 SI LB	.001"	–	40-0-40	.080"	2 1/4"	3/8"	Sicherheitsmodell, Einspannöse
GZ 80/100 T	.001"	.100"	0-100	4.000"	3 1/8"	3/8"	
GZ 80/100 T LB	.001"	.100"	0-100	4.000"	3 1/8"	3/8"	Einspannöse
KZ 3/5 Sb	.0005"	.040"	0-20-0	.200"	1 9/16"	3/8"	Stoßschutz
KZ 3/5 Sb FS	.0005"	.040"	0-20-0	.200"	1 9/16"	3/8"	Stoßschutz, Feststellschraube
KZ 3/5 Sb LB	.0005"	.040"	0-20-0	.200"	1 9/16"	3/8"	Stoßschutz, Einspannöse
KZ 3 SI	.0005"	–	10-0-10	.020"	1 9/16"	3/8"	Sicherheitsmodell
KZ 3 SI FS	.0005"	–	10-0-10	.020"	1 9/16"	3/8"	Sicherheitsmodell, Feststellschraube
KZ 3 SI LB	.0005"	–	10-0-10	.020"	1 9/16"	3/8"	Sicherheitsmodell, Einspannöse
Z 3 Ta	.0005"	.050"	0-50	.125"	2 1/4"	3/8"	
Z 3 Ta FS	.0005"	.050"	0-50	.125"	2 1/4"	3/8"	Feststellschraube
Z 3 Ta LB	.0005"	.050"	0-50	.125"	2 1/4"	3/8"	Einspannöse
Z 3 Tb	.0005"	.050"	0-25-0	.125"	2 1/4"	3/8"	
Z 3 Tb FS	.0005"	.050"	0-25-0	.125"	2 1/4"	3/8"	Feststellschraube
Z 3 Tb LB	.0005"	.050"	0-25-0	.125"	2 1/4"	3/8"	Einspannöse
Z 3/0,04 SNb	.0005"	.040"	0-20-0	.312"	2 1/4"	3/8"	Stoßschutz
Z 3/0,04 SNb FS	.0005"	.040"	0-20-0	.312"	2 1/4"	3/8"	Stoßschutz, Feststellschraube

Übersicht über wichtige technische Daten von Zollmessuhren nach ANSI-Norm

Type	Skalen- teilungswert	1 Zeiger- umdrehung	Bezifferung	Messspanne	Außenring-Ø	Einspann- schaft-Ø	Besonderes Merkmal
Z 3/0,04 SNb LB	.0005"	.040"	0-20-0	.312"	2 1/4"	3/8"	Stoßschutz, Einspannöse
Z 3/30 Ta	.0005"	.050"	0-50	1.000"	2 1/4"	3/8"	
Z 3/30 Ta FS	.0005"	.050"	0-50	1.000"	2 1/4"	3/8"	Feststellschraube
Z 3/30 Ta LB	.0005"	.050"	0-50	1.000"	2 1/4"	3/8"	Einspannöse
Z 3/50 Ta	.0005"	.050"	0-50	2.000"	2 1/4"	3/8"	
Z 3/50 Ta FS	.0005"	.050"	0-50	2.000"	2 1/4"	3/8"	Feststellschraube
Z 3/50 Ta LB	.0005"	.050"	0-50	2.000"	2 1/4"	3/8"	Einspannöse
Z3/5 Rb	.0005"	.050"	0-25-0	.200"	2 1/4"	3/8"	Rückwärtiger Messbolzen
Z3/5 Rb FS	.0005"	.050"	0-25-0	.200"	2 1/4"	3/8"	Rückwärtiger Messbolzen, Feststellschraube
Z3 SNW	.0005"	.050"	0-50	.400"	2 1/4"	3/8"	Wasser- und öldicht
FZ3 SI	.0005"	–	10-0-10	.020"	2 1/4"	3/8"	Sicherheitsmodell
FZ3 SI FS	.0005"	–	10-0-10	.020"	2 1/4"	3/8"	Sicherheitsmodell, Feststellschraube
FZ3 SI LB	.0005"	–	10-0-10	.020"	2 1/4"	3/8"	Sicherheitsmodell, Einspannöse
KFZ Tb	.0001"	.010"	0-5-0	.040"	1 9/16"	3/8"	
KFZ Tb FS	.0001"	.010"	0-5-0	.040"	1 9/16"	3/8"	Feststellschraube
KFZ Tb LB	.0001"	.010"	0-5-0	.040"	1 9/16"	3/8"	Einspannöse
KFZ3 Sb	.0001"	.010"	0-5-0	.100"	1 9/16"	3/8"	Stoßschutz
KFZ3 Sb FS	.0001"	.010"	0-5-0	.100"	1 9/16"	3/8"	Stoßschutz, Feststellschraube
KFZ3 Sb LB	.0001"	.010"	0-5-0	.100"	1 9/16"	3/8"	Stoßschutz, Einspannöse
KFZ 1101	.00005"	.005"	0-50	.040"	1 9/16"	3/8"	Stoßschutz
KFZ 1101 FS	.00005"	.005"	0-50	.040"	1 9/16"	3/8"	Stoßschutz, Feststellschraube
KFZ 1101 LB	.00005"	.005"	0-50	.040"	1 9/16"	3/8"	Stoßschutz, Einspannöse
SI-914 Z	.00005"	–	20-0-20	.004"	1 9/16"	3/8"	Sicherheitsmodell
SI-914 Z FS	.00005"	–	20-0-20	.004"	1 9/16"	3/8"	Sicherheitsmodell, Feststellschraube
SI-914 Z LB	.00005"	–	20-0-20	.004"	1 9/16"	3/8"	Sicherheitsmodell, Einspannöse
FZ Ta	.0001"	.010"	0-10	.025"	2 1/4"	3/8"	
FZ Ta FS	.0001"	.010"	0-10	.025"	2 1/4"	3/8"	Feststellschraube
FZ Ta LB	.0001"	.010"	0-10	.025"	2 1/4"	3/8"	Einspannöse
FZ Tb	.0001"	.010"	0-5-0	.025"	2 1/4"	3/8"	
FZ Tb FS	.0001"	.010"	0-5-0	.025"	2 1/4"	3/8"	Feststellschraube
FZ Tb LB	.0001"	.010"	0-5-0	.025"	2 1/4"	3/8"	Einspannöse
FZ 1101	.00005"	.005"	0-50	.040"	2 1/4"	3/8"	Stoßschutz
FZ 1101 FS	.00005"	.005"	0-50	.040"	2 1/4"	3/8"	Stoßschutz, Feststellschraube
FZ 1101 LB	.00005"	.005"	0-50	.040"	2 1/4"	3/8"	Stoßschutz, Einspannöse
FZ/2,5 Sb	.0001"	.010"	0-5-0	.100"	2 1/4"	3/8"	Stoßschutz
FZ/2,5 Sb FS	.0001"	.010"	0-5-0	.100"	2 1/4"	3/8"	Stoßschutz, Feststellschraube
FZ/2,5 Sb LB	.0001"	.010"	0-5-0	.100"	2 1/4"	3/8"	Stoßschutz, Einspannöse
SI-915 Z	.00005"	–	20-0-20	.004"	2 1/4"	3/8"	Sicherheitsmodell
SI-915 Z FS	.00005"	–	20-0-20	.004"	2 1/4"	3/8"	Sicherheitsmodell, Feststellschraube
SI-915 Z LB	.00005"	–	20-0-20	.004"	2 1/4"	3/8"	Sicherheitsmodell, Einspannöse

Die Abmessungen aller Modelle der obigen Tabelle entsprechen dem amerikanischen Standard ANSI B 89. Die Messuhren haben einen Einspannschaft-Ø von 3/8", das Gewinde des Messeinsatzes ist 4/48 NF.

In Standardausführung werden die Messuhren ohne Feststelleinrichtung für den Außenring und mit flacher Rückwand geliefert. Gegen Mehrpreisberechnung sind die Messuhren mit Feststelleinrichtung für den Außenring und mit Einspannöse lieferbar. Bitte fügen Sie im Bestellfall der Typenbezeichnung die Abkürzungen FS für Feststellschraube bzw. LB für Einspannöse an, sofern Sie die Messuhren mit diesen Eigenschaften brauchen. Die Mehrpreise bitten wir der Messuhrenpreisliste zu entnehmen.

Zusätzlich sind für Zollmessuhren nach ANSI Norm erhältlich:

- Seitlich versetzte Einspannösen
- Spezialrückwände
- Sondermesseinsätze mit Gewinde 4/48 NF (Ausführliche Übersicht im englischen Katalog)

Zollmessuhr Z 2/30 Ta

Zollmessuhr Z 3/30 Ta

Die konzentrisch angeordnete Umdrehungsanzeige ermöglicht eine sichere und einfache Ablesung. Die wesentlichen Stellen des Messwerks sind in präzisen Lochsteinen aus Rubin gelagert. Sämtliche Abmessungen und zulässigen Abweichungsspannen entsprechen der amerikanischen Norm ANSI B89.1.10M. Auf Wunsch können wir vergleichbare Modelle unter den Typenbezeichnungen ZO 2/30 T und ZO 3/30 T aber auch mit einem Einspannschaft-Ø von 8 mm h 6 und Gewinde M 2,5 liefern.

Der Messbolzen sowie der Einspannschaft sind aus widerstandsfähigem nicht rostendem Stahl.

Zollmessuhr Z 2/30 Ta	
Skalenteilungswert	.001"
Messspanne	1"
1 Zeigerumdrehung	.1"
Außenring-Ø	2 1/4"
Einspannschaft-Ø	3/8"
Ausführungsmerkmale	nach ANSI
Anfangsmesskraft	0,8 N
Maßzeichnung	Katalogseite 68

Zollmessuhr Z 3/30 Ta	
Skalenteilungswert	.0005"
Messspanne	1"
1 Zeigerumdrehung	.05"
Außenring-Ø	2 1/4"
Einspannschaft-Ø	3/8"
Ausführungsmerkmale	nach ANSI
Anfangsmesskraft	0,8 N
Maßzeichnung	Katalogseite 68

