

# Sicherheits-Messuhren

## mit Freihub und auf 1 Zeigerumdrehung begrenztem Messbereich

Um Fehlablesungen zu vermeiden, ist bei diesen Messuhren der Anzeigebereich auf etwas weniger als eine Zeigerumdrehung begrenzt. Es wird also grundsätzlich innerhalb von einer Zeigerumdrehung gemessen. Hierdurch wird sichergestellt, dass nie in einer falschen Zeigerumdrehung abgelesen werden kann, deshalb SI = Sicherheit!

Die folgenden Qualitätsmerkmale gelten mit Ausnahme des Modells SI-9/0,1 für unser ganzes Fertigungsprogramm an Sicherheitsmessuhren:

- Ein großer Freihub erleichtert das Einlegen von Prüflingen in der Messvorrichtung.
- Die Strichskalen sind nur um 36° drehbar
- Zweifache Absicherung der Begrenzung des Messbereichs:
  - a) Anschlag im Messwerk
  - b) Ansatz am Facettring
- Wirksamer Stoßschutz

Sicherheitsmessuhren mit dem Großbuchstaben W in der Bestellbezeichnung sind wasserdicht. Eine ausführliche Beschreibung der Modellreihe wasserdichter Messuhren finden Sie auf den Katalogseiten 53 bis 60.

Bei der Messuhr SI-90 X aus unserer Baureihe X sind Qualitäts-Spritzgussteile mit herkömmlichen Metallteilen sinnvoll kombiniert. Diese Konstruktion ermöglicht eine hohe Präzision zu einem erstaunlich niedrigen Preis.

Für die Type M 2 TOP SI aus unserer Messuhrenserie TOP besitzen wir das deutsche Bundespatent Nr. 36 43 200. Die durchdachte Konstruktion ermöglicht durch eine rationelle Montage einen günstigen Preis für diese Messuhrentype mit robustem Metallgehäuse.

Auf Wunsch können Sicherheitsmessuhren auch mit um 360° drehbarem Außenring geliefert werden.

**Übersicht über wichtige technische Daten von Sicherheitsmessuhren**

Type	Skalen- teilungswert	Messspanne	Skalen- bezeichnung	Freihub	Außenring Ø	Grenzwerte für messtechnische Merkmale nach
SI-9/0,1	0,1 mm	8 mm	4 - 0 - 4	–	58 mm	Werksnorm 0.0100.9.0004
SI-45	0,01 mm	0,4 mm	20 - 0 - 20	4,5 mm	40 mm	DIN 878
SI-45/0,8	0,01 mm	0,8 mm	40 - 0 - 40	4 mm	40 mm	DIN 878
SI-50	0,01 mm	0,5 mm	25 - 0 - 25	4,5 mm	58 mm	DIN 878
SI-90	0,01 mm	0,8 mm	40 - 0 - 40	9 mm	58 mm	DIN 878
M 2 TOP SI	0,01 mm	0,8 mm	40 - 0 - 40	7 mm	58 mm	DIN 878
SI-90 X	0,01 mm	0,8 mm	40 - 0 - 40	7 mm	58 mm	DIN 878
SI-100	0,01 mm	1,0 mm	50 - 0 - 50	9 mm	58 mm	DIN 878
SI-18	0,01 mm	1,6 mm	80 - 0 - 80	8 mm	58 mm	Werksnorm 0.4223.9.0008
M 3 a SI	0,005 mm	0,4 mm	20 - 0 - 20	4,5 mm	58 mm	analog DIN 878
KM 500 SI	0,002 mm	0,16 mm	80 - 0 - 80	4,5 mm	40 mm	Werksnorm 0.0500.9.0001
FM 500 SI	0,002 mm	0,16 mm	80 - 0 - 80	4,5 mm	58 mm	Werksnorm 0.0500.9.0001
Feinika SI-914	0,001 mm	0,08 mm	40 - 0 - 40	3 mm	40 mm	Werksnorm 0.0500.9.0010
Feinika SI-910	0,001 mm	0,1 mm	50 - 0 - 50	3 mm	40 mm	Werksnorm 0.0500.9.0010
Feinika SI-915	0,001 mm	0,08 mm	40 - 0 - 40	4,5 mm	58 mm	Werksnorm 0.0500.9.0010
Feinika SI-916	0,001 mm	0,1 mm	50 - 0 - 50	4,5 mm	58 mm	Werksnorm 0.0500.9.0010
SI-180	0,001 mm	0,16 mm	80 - 0 - 80	4,5 mm	58 mm	Werksnorm 0.0500.9.0001
Feinika SI-918	0,001 mm	0,16 mm	80 - 0 - 80	4,5 mm	58 mm	Werksnorm 0.0500.9.0010

Die Abmessungen aller in dieser Tabelle aufgeführten Modelle entsprechen der DIN EN ISO 463.

## Sicherheitsmessuhr SI-45

mit Freihub und Stoßschutz

## Sicherheitsmessuhr SI-45/0,8

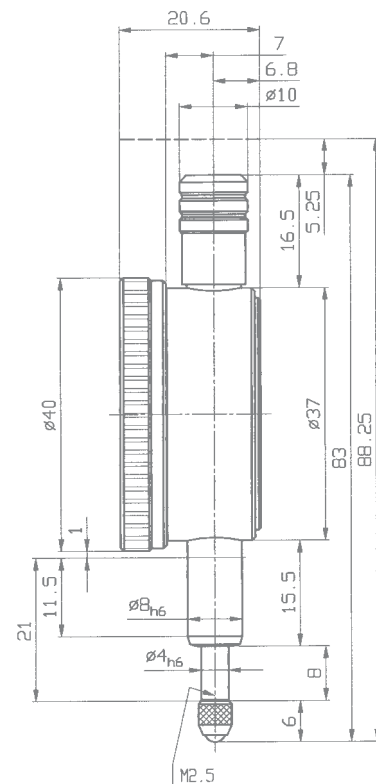
mit Freihub und Stoßschutz

Die Sicherheitsmessuhren SI-45 und SI-45/0,8 haben durch ihren hochwertigen Stoßschutz eine besonders lange Lebensdauer. Eine über dem Messbolzen präzise geführte Hülse ist so angeordnet und abgedeutert, dass sich ein Stoß auf den Messbolzen nicht auf das Messuhrgetriebe überträgt. Die hohe Präzision bleibt somit auch bei robustem Einsatz nahezu unbegrenzt erhalten.

Der Messbolzen sowie der Einspannschaft sind aus widerstandsfähigem nicht rostendem Stahl. Der Messbolzen ist geläppt.

Sicherheitsmessuhr SI-45 mit Stoßschutz	
Skalenteilungswert	0,01 mm
Messspanne	0,4 mm
Freihub	4,5 mm
Außenring-Ø	40 mm
Einspannschaft-Ø	8 h 6
Ausführungsmerkmale	nach DIN EN ISO 463 / DIN 878
Anfangsmesskraft	1 N
Maßzeichnung	Katalogseite 48

Sicherheitsmessuhr SI-45/0,8 mit Stoßschutz	
Skalenteilungswert	0,01 mm
Messspanne	0,8 mm
Freihub	4 mm
Außenring-Ø	40 mm
Einspannschaft-Ø	8 h 6
Ausführungsmerkmale	nach DIN EN ISO 463 / DIN 878
Anfangsmesskraft	0,8 N
Maßzeichnung	Katalogseite 48



Die Sicherheitsmessuhren SI-45 und SI-45/0,8 können auf Wunsch auch in wasserdichter Ausführung geliefert werden. Sie haben dann die Typenbezeichnung SI-45 W bzw. SI-45/0,8 W. Es ist zu beachten, dass in diesem Fall die Abmessungen der obigen Maßzeichnung nicht mehr gelten.

## Sicherheitsmessuhr SI-90

mit Freihub und Stoßschutz

Die Sicherheitsmessuhr SI-90 hat durch ihren hochwertigen Stoßschutz eine lange Lebensdauer. Eine über dem Messbolzen präzise geführte Hülse ist so angeordnet und abgefedert, dass sich ein Stoß auf den Messbolzen nicht auf das Messuhrgetriebe überträgt. Die hohe Präzision bleibt somit auch bei robustem Einsatz nahezu unbegrenzt erhalten.

Messbolzen sowie Einspannschaft sind aus widerstandsfähigem nicht rostendem Stahl. Der Messbolzen ist geläpft.

### Sicherheitsmessuhr SI-90 mit Stoßschutz

Skalenteilungswert	0,01 mm
Messspanne	0,8 mm
Freihub	9 mm
Außenring-Ø	58 mm
Einspannschaft-Ø	8 h 6
Ausführungsmerkmale	nach DIN EN ISO 463 / DIN 878
Anfangsmesskraft	0,8 N
Maßzeichnung	Katalogseite 50



Auf Wunsch ist die Messuhr SI-90 in vielfältigen Varianten lieferbar:

- **Messuhr SI-90**  
mit Feststellschraube für den Außenring
- **Messuhr SI-90**  
mit fester Schutzhülse statt Abhebehülse
- **Messuhr SI-90**  
mit Drahtabheber zum Anheben der Taststange
- **Messuhr SI-90**  
mit um 360° drehbarem Außenring
- **Messuhr SI-90**  
mit erhöhter Messkraft
- **Messuhr SI-90**  
mit verringerter Messkraft
- **Messuhr SI-90**  
verlängertem Einspannschaft

## Sicherheitsmessuhr SI-100

### mit Freihub und Stoßschutz

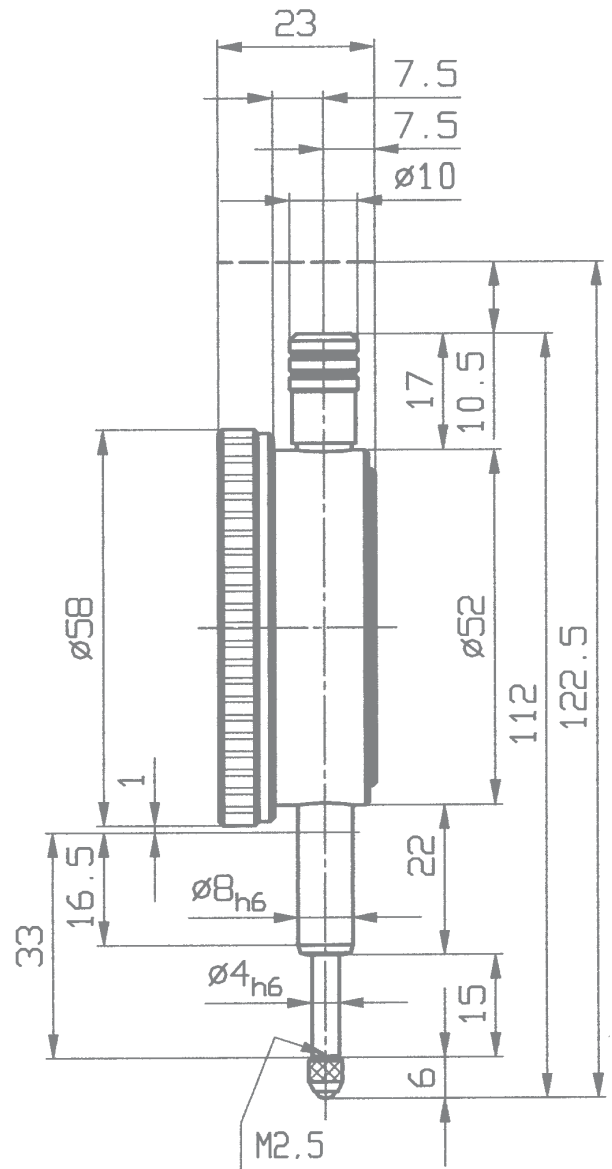
Für die Präzisionsmessuhr SI-100 gelten die gleichen vorteilhaften technischen Merkmale wie für die Präzisionsmessuhr SI-90. Die Messspanne ist beim Modell SI-100 aber auf 1 mm erweitert. Dadurch ergeben sich zusätzliche Einsatzmöglichkeiten.

Der Messbolzen sowie der Einspannschaft sind aus widerstandsfähigem nicht rostendem Stahl. Der Messbolzen ist geläppt.



#### Sicherheitsmessuhr SI-100 mit Stoßschutz

Skalenteilungswert	0,01 mm
Messspanne	1,0 mm
Freihub	9 mm
Außenring-Ø	58 mm
Einspannschaft-Ø	8 h 6
Ausführungsmerkmale	nach DIN EN ISO 463 / DIN 878
Anfangsmesskraft	0,8 N
Maßzeichnung	Katalogseite 50



# Sicherheitsmessuhr SI-18

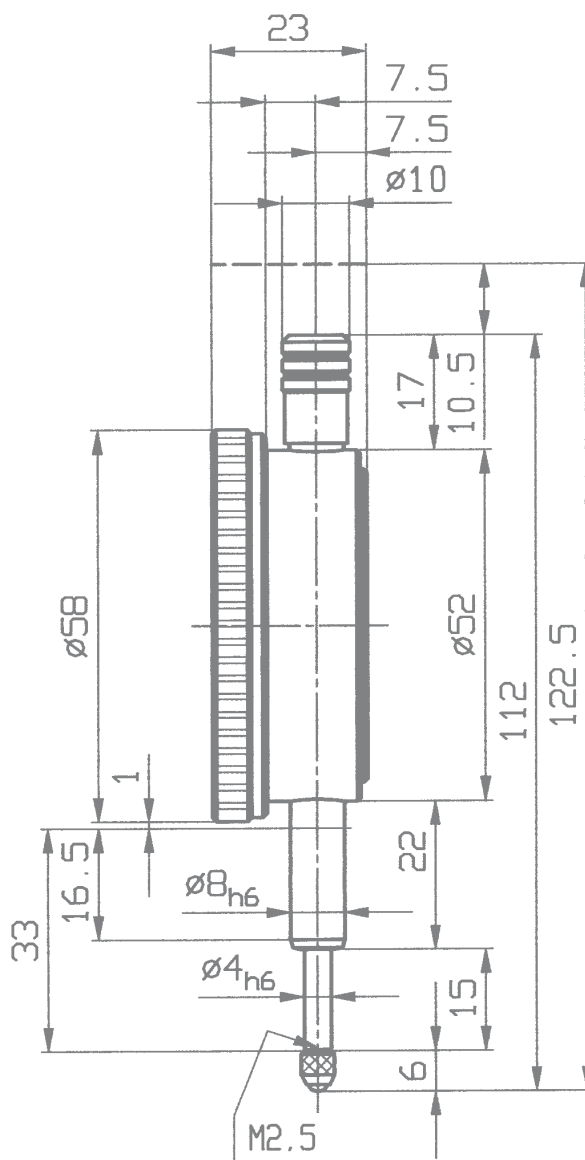
mit Freihub und Stoßschutz

Für die Präzisionsmessuhr SI-18 gelten die gleichen vorteilhaften technischen Merkmale wie für die Präzisionsmessuhr SI-90.

Die Strichskala der Sicherheitsmessuhr SI-18 hat wegen ihrer Sonderübersetzung von 2 mm Messbereich pro Zeigerumdrehung doppelt so viele Teilstriche wie das Modell SI-90. Auf Wunsch liefern wir auch eine Ausführung mit einem Skalenbild wie bei der SI-90 und einem Skalenteilungswert von 0,02 mm.



Sicherheitsmessuhr SI-18 mit Stoßschutz	
Skalenteilungswert	0,01 mm
Messspanne	1,6 mm
Freihub	8 mm
Außenring-Ø	58 mm
Einspannschaft-Ø	8 h 6
Ausführungsmerkmale	nach DIN EN ISO 463 / Werksnorm 0.4223.9.0008
Anfangsmesskraft	0,8 N
Maßzeichnung	Katalogseite 51



## Sicherheitsmessuhr Feinika SI-914

mit Freihub und Stoßschutz

## Sicherheitsmessuhr Feinika SI-915

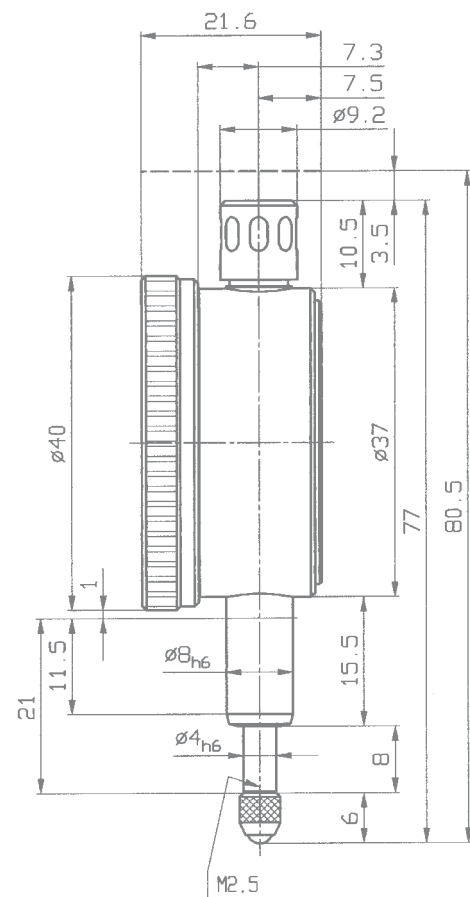
mit Freihub und Stoßschutz

Feinmessuhren Feinika haben ein Messwerk ähnlich zu Feinzeigern. Die kombinierte Zahnrad-Hebelübertragung gewährleistet eine hohe Genauigkeit und eine geringe Messwertumkehrspanne. Feinmessuhren der Serie Feinika sind deshalb als Sicherheitsmessuhr mit 0,001 mm Skalenteilung besonders geeignet.

Die Feinmessuhren Feinika SI-914 und SI-915 werden in Standardausführung mit Abhebehülse und Metallaußenring geliefert.

Sicherheitsmessuhr Feinika SI-914 mit Freihub u. Stoßschutz	
Skalenteilungswert	0,001 mm
Messspanne	0,08 mm
Freihub	3 mm
Außenring-Ø	40 mm
Einspannschaft-Ø	8 h 6
Ausführungsmerkmale	nach DIN EN ISO 463 / Werksnorm 0.0500.9.0010
Anfangsmesskraft	0,7 N
Maßzeichnung	Katalogseite 52

Sicherheitsmessuhr Feinika SI-915 mit Freihub u. Stoßschutz	
Skalenteilungswert	0,001 mm
Messspanne	0,08 mm
Freihub	4,5 mm
Außenring-Ø	58 mm
Einspannschaft-Ø	8 h 6
Ausführungsmerkmale	nach DIN EN ISO 463 / Werksnorm 0.0500.9.0010
Anfangsmesskraft	1,2 N
Maßzeichnung	Katalogseite 40



Die Type SI-918 entspricht dem Modell SI-915, hat aber eine auf 0,16 mm verdoppelte Messspanne. Die Sicherheitsmessuhren SI-914, SI-915 und SI-918 können auf Wunsch auch in wasserdichter Ausführung geliefert werden. Sie haben dann die Typenbezeichnung SI-914 W, SI-915 W bzw. SI-918 W. Es ist zu beachten, dass in diesem Fall die Abmessungen der obigen Maßzeichnung nicht mehr gelten.