

## Wasser- und öldichte Messuhren

### mit Stoßschutz

In der Werkstattpraxis lässt sich nicht immer vermeiden, dass Präzisionsmessuhren mit Spritzwasser, Öl oder Staub in Berührung kommen. Um diesem Umstand Rechnung zu tragen, fertigen wir eine Typenreihe, die hermetisch gegen Verschmutzung geschützt ist. Diese besonders robusten Messuhren mit Schutzart IP 67 tragen den Bestellkürzel ‚W‘.

Sie weisen folgende Kennzeichen auf:

- Ein Gummibalg verhindert das Eindringen von Flüssigkeiten und Verunreinigungen an der Eintrittsstelle des Messbolzens in den Schaft.
- Die Abdichtung des oberen Endes des Messbolzens ist durch eine Schutzhülse mit O-Ring gewährleistet.
- Eine spezielle Konzeption des Metallaußenrings ermöglicht einen perfekten Schutz. O-Ringe, ein flaches Deckglas und ein solide aufgeschraubter Messring sind die besonderen Kennzeichen.
- Zwischen dem drehbaren Außenring und dem Metallgehäuse der Messuhr befindet sich ein zusätzlicher O-Ring.
- Die Rückwand ist ebenfalls mit einem speziellen Gummiring abgedichtet.
- Wirksamer Stoßschutz.

#### Übersicht über wichtige technische Daten von wasserdichten Messuhren IP 67

| Type              | Skalenteilungswert | Messspanne | 1 Zeigerumdrehung | Außenring Ø | Ausführungsmerkmale nach |
|-------------------|--------------------|------------|-------------------|-------------|--------------------------|
| KM 4 SW           | 0,01 mm            | 3 mm       | 0,5 mm            | 44,5 mm     | DIN 878                  |
| KM 4/5 SW         | 0,01 mm            | 5 mm       | 0,5 mm            | 44,5 mm     | DIN 878                  |
| SI-45 W           | 0,01 mm            | 0,4 mm     | –                 | 44,5 mm     | DIN 878                  |
| M 2 SW            | 0,01 mm            | 10 mm      | 1 mm              | 61,5 mm     | DIN 878                  |
| M 2/30 SW         | 0,01 mm            | 30 mm      | 1 mm              | 61,5 mm     | Werksnorm 1.0200.9.0014  |
| SI-90 W           | 0,01 mm            | 0,8 mm     | –                 | 61,5 mm     | DIN 878                  |
| KM 500 SW         | 0,002 mm           | 1 mm       | 0,2 mm            | 44,5 mm     | Werksnorm 0.0500.9.0001  |
| Feinika KM 1101 W | 0,001 mm           | 1 mm       | 0,1 mm            | 44,5 mm     | Werksnorm 0.0500.9.0010  |
| Feinika FM 1101 W | 0,001 mm           | 1 mm       | 0,1 mm            | 61,5 mm     | Werksnorm 0.0500.9.0010  |
| FM 1000 SW        | 0,001 mm           | 1 mm       | 0,2 mm            | 61,5 mm     | Werksnorm 0.0500.9.0001  |
| FM 1000/5 SW      | 0,001 mm           | 5 mm       | 0,2 mm            | 61,5 mm     | Werksnorm 0.0500.9.0001  |

Auch andere Messuhren aus unserem Fabrikationsprogramm mit einer Messspanne von maximal 30 mm können in wasser- und öldichter Ausführung geliefert werden. Bitte fordern Sie unsere Angebote an.

## Kleinmessuhr KM 4 SW

öl- und wasserdicht, mit Stoßschutz

## Kleinmessuhr KM 4/5 SW

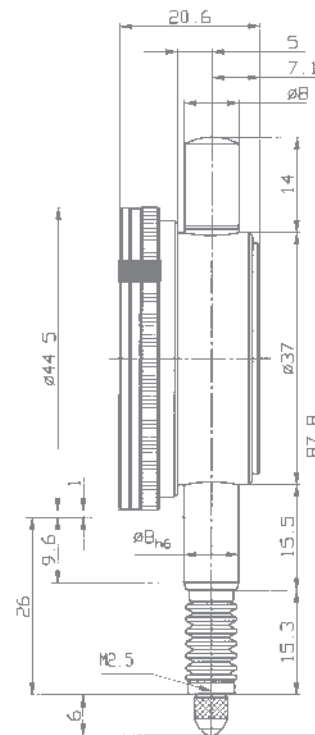
öl- und wasserdicht, mit Stoßschutz

Die Kleinmessuhren KM 4 SW und KM 4/5 SW haben durch ihren hochwertigen Stoßschutz eine besonders lange Lebensdauer. Eine über dem Messbolzen präzise geführte Hülse ist so angeordnet und abgedeutert, dass sich ein Stoß auf den Messbolzen nicht auf das Messuhrgetriebe überträgt. Die hohe Präzision bleibt somit auch bei robustem Einsatz nahezu unbegrenzt erhalten.

Der Messbolzen sowie der Einspannschaft sind aus widerstandsfähigem nicht rostendem Stahl.

| Kleinmessuhr KM 4 SW öl- und wasserdicht |                 |
|--|-----------------|
| Skalenteilungswert                       | 0,01 mm         |
| Messspanne                               | 3 mm            |
| 1 Zeigerumdrehung                        | 0,5 mm          |
| Außenring-Ø                              | 44,5 mm         |
| Einspannschaft-Ø                         | 8 h 6           |
| Ausführungsmerkmale                      | nach DIN 878    |
| Messbolzen                               | geläppt         |
| Maßzeichnung                             | Katalogseite 52 |

| Kleinmessuhr KM 4/5 SW öl- und wasserdicht |                 |
|--|-----------------|
| Skalenteilungswert                         | 0,01 mm         |
| Messspanne                                 | 5 mm            |
| 1 Zeigerumdrehung                          | 0,5 mm          |
| Außenring-Ø                                | 44,5 mm         |
| Einspannschaft-Ø                           | 8 h 6           |
| Ausführungsmerkmale                        | nach DIN 878    |
| Messbolzen                                 | geläppt         |
| Maßzeichnung                               | Katalogseite 52 |



Die obige Maßzeichnung gilt auch für die Sicherheitsmessuhr SI-45 W.

Bei der Type KM 4/5 SW ist das Maß oben 17 statt 14. Die Gesamtlänge wird somit 90,8 statt 87,8 mm.

# Präzisionsmessuhr M 2 SW

öl- und wasserdicht, mit Stoßschutz

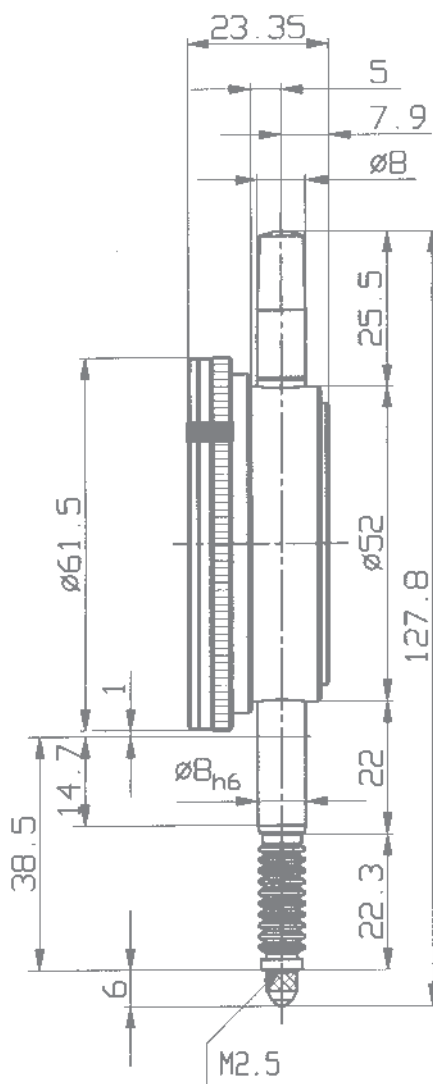
Auch bei der wasserdichten Präzisionsmessuhr M 2 SW ist der Außenring um 360° drehbar.

Beim Wechseln des Messeinsatzes ist bei allen abgedichteten Messuhren darauf zu achten, dass die Zwischenscheibe zwischen dem Gummibalg und dem Messeinsatz wieder montiert wird. Sonst ist die Messuhr nicht mehr gegen das Eindringen von Verschmutzungen abgedichtet.

Der Messbolzen sowie der Einspannschaft sind aus widerstandsfähigem nicht rostendem Stahl.

## Präzisionsmessuhr M 2 SW öl- und wasserdicht

|                     |                 |
|---------------------|-----------------|
| Skalenteilungswert  | 0,01 mm         |
| Messspanne          | 10 mm           |
| 1 Zeigerumdrehung   | 1 mm            |
| Außenring-Ø         | 61,5 mm         |
| Einspannschaft-Ø    | 8 h 6           |
| Ausführungsmerkmale | nach DIN 878    |
| Messbolzen          | geläppt         |
| Maßzeichnung        | Katalogseite 53 |



## Präzisionsmessuhr M 2/30 SW

öl- und wasserdicht, mit Stoßschutz

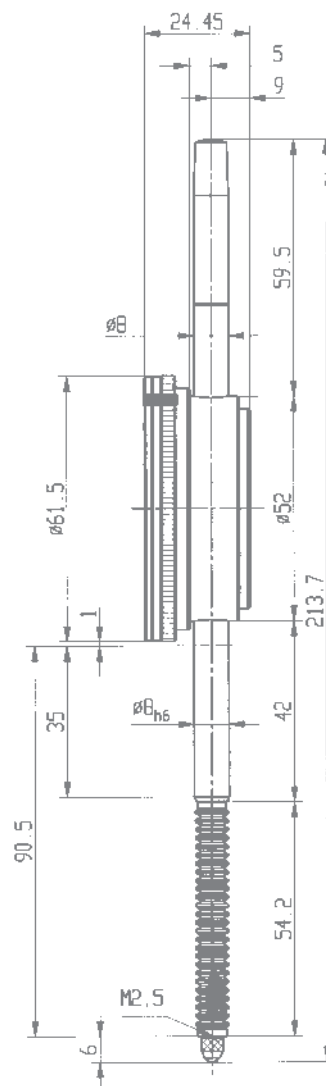
Erstmals mit dieser Katalogausgabe stellen wir mit dem Modell M 2/30 SW eine wasserdichte Messuhr vor, die eine Messspanne von 30 mm hat. Ihre Schutzart ist **IP 67**.

Auf Anfrage erhalten Sie auch Angebote über wassergeschützte Messuhren mit 30 mm Messspanne, welche die Schutzart **IP 53** haben.

Messbolzen sowie Einspannschaft sind aus widerstandsfähigem nicht rostendem Stahl.

### Präzisionsmessuhr M 2/30 SW öl- und wasserdicht

|                     |   |
|---------------------|---|
| Skalenteilungswert  | 0,01 mm                                       |
| Messspanne          | 30 mm   |
| 1 Zeigerumdrehung   | 1 mm  |
| Außenring-Ø         | 61,5 mm                                       |
| Einspannschaft-Ø    | 8 h 6   |
| Ausführungsmerkmale | nach Werksnorm 1.0200.9.0014,<br>Ausgabe 2000 |
| Messbolzen          | geläppt                                       |
| Maßzeichnung        | Katalogseite 54                               |



## Sicherheitsmessuhr SI-90 W

öl- und wasserdicht, mit Stoßschutz

Die Sicherheitsmessuhr SI-90 W hat durch ihren hochwertigen Stoßschutz eine lange Lebensdauer. Eine über dem Messbolzen präzise geführte Hülse ist so angeordnet und abgefedert, dass sich ein Stoß auf den Messbolzen nicht auf das Messuhrgetriebe überträgt. Die hohe Präzision bleibt somit auch bei robustem Einsatz nahezu unbegrenzt erhalten.

Messbolzen sowie Einspannschaft sind aus widerstandsfähigem nicht rostendem Stahl.

### Sicherheitsmessuhr SI-90 W öl- und wasserdicht

|                     |                 |
|---------------------|-----------------|
| Skalenteilungswert  | 0,01 mm         |
| Messspanne          | 0,8 mm          |
| Freihub             | 9 mm            |
| Außenring-Ø         | 61,5 mm         |
| Einspannschaft-Ø    | 8 h 6           |
| Ausführungsmerkmale | nach DIN 878    |
| Messbolzen          | geläppt         |
| Maßzeichnung        | Katalogseite 53 |



Auf Wunsch sind weitere Messuhren aus unserem Fertigungsprogramm in wasserdichter Ausführung lieferbar

- Messuhr M 3 SW
- Messuhr M 3 a SW
- Messuhr SI-18 W

Bitte fordern Sie unsere Angebote an.



## Wassergeschützte Messuhren

### mit Stoßschutz

Wassergeschützte Messuhren sind zu empfehlen, wenn die Messuhren im Bereich von Tropfwasser eingesetzt werden. Diese Messuhren mit Schutzart IP 53 tragen den Bestellkürzel ‚wa‘.

Sie weisen folgende Kennzeichen auf:

- Ein Gummibalg verhindert das Eindringen von Flüssigkeiten und Verunreinigungen an der Eintrittsstelle des Messbolzens in den Schaft.
- Die Abdichtung des oberen Endes des Messbolzens ist durch eine Schutzhülse mit O-Ring gewährleistet.
- Eine schattenfreie Skalenabdeckung aus schlagfestem Kunststoff ersetzt den Außenring und das sonst übliche Deckglas. Diese Einheit bildet einen guten Schutz gegen das Eindringen von Staub, Kühlflüssigkeit und dergleichen.
- Die Rückwand ist ebenfalls mit einem speziellen Gummiring abgedichtet
- Wirksamer Stoßschutz

#### Übersicht über wichtige technische Daten von wassergeschützten Messuhren IP 53

| Type         | Skalenteilungswert | Messspanne | 1 Zeigerumdrehung | Außenring Ø | Ausführungsmerkmale nach |
|--------------|--------------------|------------|-------------------|-------------|--------------------------|
| KM 4 S wa    | 0,01 mm            | 3 mm       | 0,5 mm            | 41 mm       | DIN 878                  |
| M 2 S wa     | 0,01 mm            | 10 mm      | 1 mm              | 58 mm       | DIN 878                  |
| KM 1000 S wa | 0,001 mm           | 1 mm       | 0,2 mm            | 41 mm       | Werksnorm 0.0500.9.0001  |
| FM 1000 S wa | 0,001 mm           | 1 mm       | 0,2 mm            | 58 mm       | Werksnorm 0.0500.9.0001  |

Auch andere Messuhren aus unserem Fabrikationsprogramm mit einer Messspanne von maximal 30 mm können in wassergeschützter Ausführung geliefert werden. Bitte fordern Sie unsere Angebote an.

Das **schattenfreie Deckglas** bietet einen weiteren großen Vorteil. Da das Licht auch von der Seite eindringt, ist die Strichskala bis zum äußersten Rand schattenfrei. Die Ablesung des Messwerts auf der Skala ist deshalb erleichtert.

Auch nicht wassergeschützte Messuhren mit 40 oder 58 mm Ø können auf Wunsch mit **schattenfreiem Deckglas** geliefert werden.

## Präzisionsmessuhr M 2 S wa

wassergeschützt, mit Stoßschutz

Das schattenfreie Abdeckglas erlaubt bei der Präzisionsmessuhr M 2 S wa eine besonders leichte Ablesbarkeit. Dies gilt vor allem dann, wenn die Ablesung nicht direkt von vorne sondern schräg von der Seite erfolgt, wie es in Lehren häufig vorkommt.

Der Messbolzen sowie der Einspannschaft sind aus widerstandsfähigem nicht rostendem Stahl.

### Präzisionsmessuhr M 2 S wa wassergeschützt

|                     |                 |
|---------------------|-----------------|
| Skalenteilungswert  | 0,01 mm         |
| Messspanne          | 10 mm           |
| 1 Zeigerumdrehung   | 1 mm            |
| Außenring-Ø         | 58 mm           |
| Einspannschaft-Ø    | 8 h 6           |
| Ausführungsmerkmale | nach DIN 878    |
| Messbolzen          | geläppt         |
| Maßzeichnung        | Katalogseite 58 |

