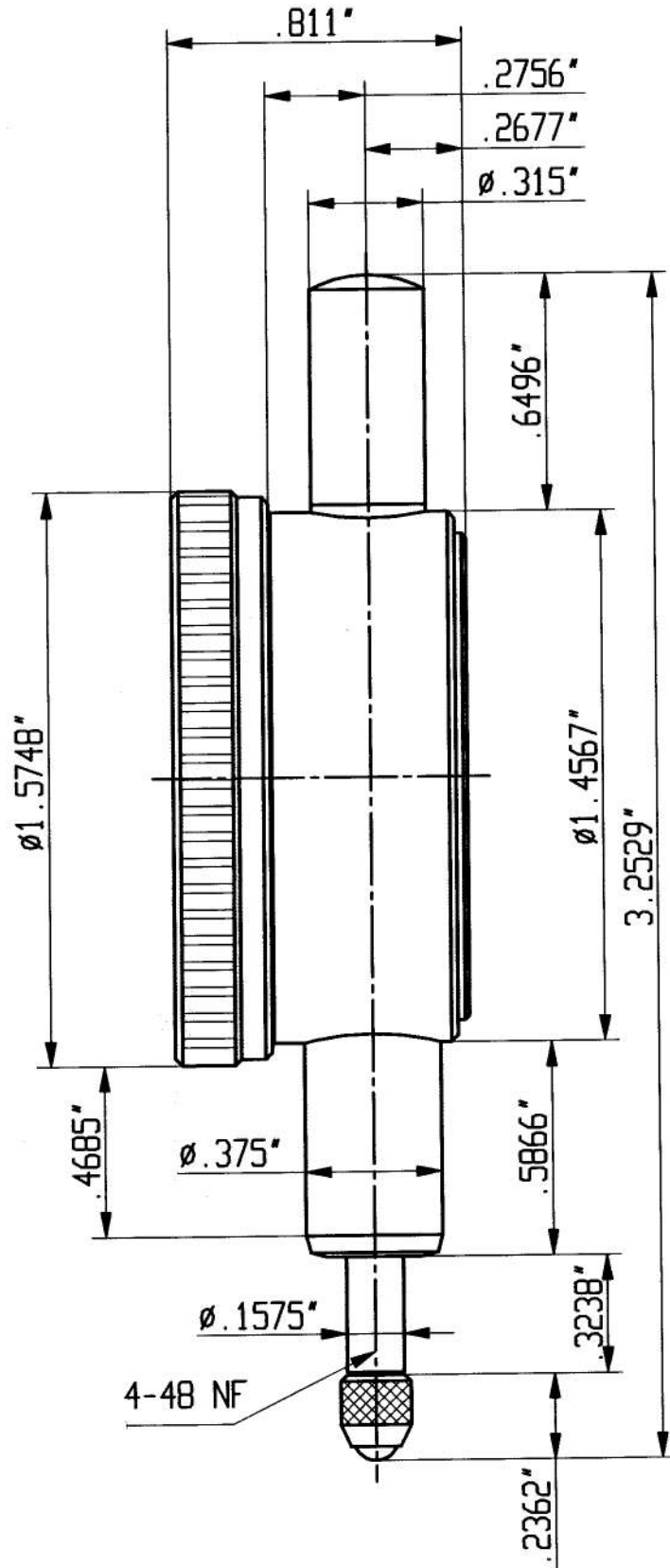


KZ 4/5 Sb



## KÄFER MESSUHRENFABRIK GMBH & CO. KG

HAHNSTRASSE 11 · D-78054 VILLINGEN-SCHWENNINGEN  
Postfach 3380 · D-78022 VILLINGEN-SCHWENNINGEN

Telefon (077 20) 8341-0 · Telefax (077 20) 21868

e-mail: [info@kaefer-messuhren.de](mailto:info@kaefer-messuhren.de)

Internet: [www.kaefer-messuhren.de](http://www.kaefer-messuhren.de)