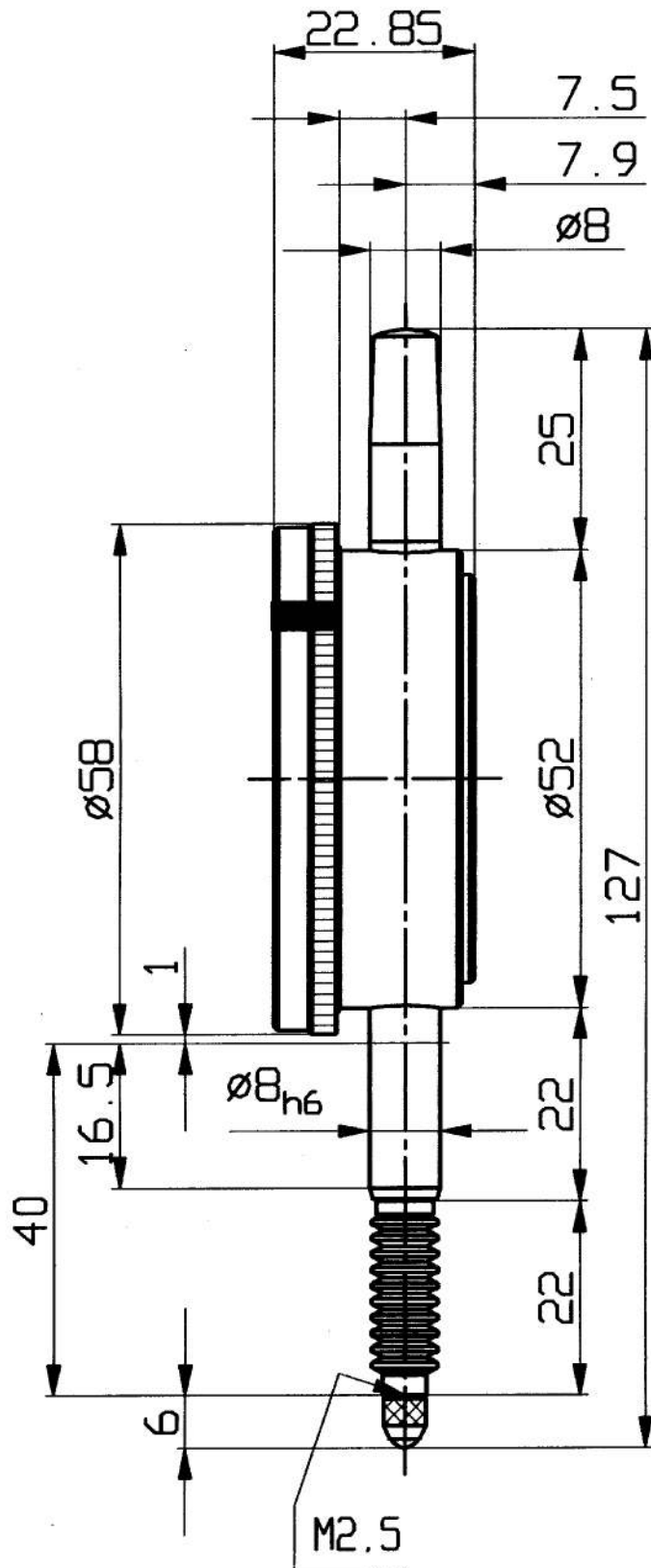


M2 S wa



# KÄFER MESSUHRENFABRIK GMBH & CO. KG

HAHNSTRASSE 11 · D-78054 VILLINGEN-SCHWENNINGEN  
Postfach 3380 · D-78022 VILLINGEN-SCHWENNINGEN

Telefon (077 20) 8341-0 · Telefax (077 20) 21868

e-mail: info@kaefer-messuhren.de

Internet: www.kaefer-messuhren.de