

Datenblatt für Messuhren Data Sheet Dial Gauges

Version/Version 1.1 /
151007-96

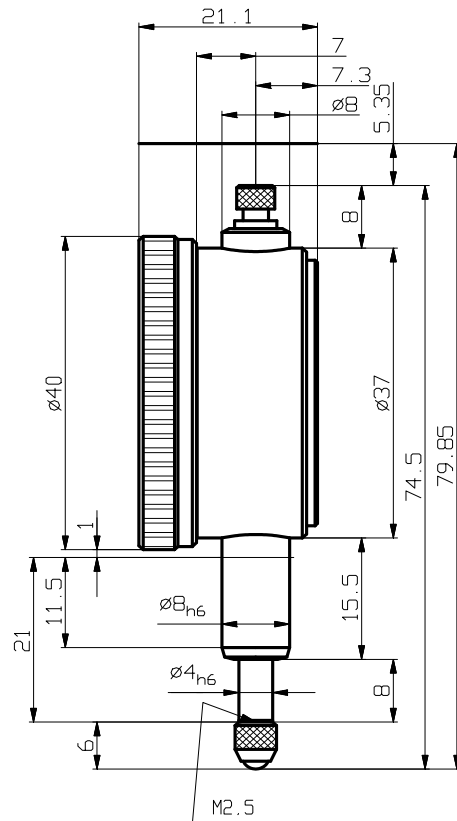


Käfer Messuhrenfabrik GmbH & Co. KG
Hahnstraße 11
D-78054 Villingen-Schwenningen
Telefon: +49 7720 6341-0
Telefax: +49 7720 21868
E-Mail: info@kaefer-messuhren.de
Internet: www.kaefer-messuhren.de

Konstruktionsmerkmale / Design Characteristics DIN EN ISO 463

Messuhren Typ KM4/5Top / Dial Gauge Type KM4/5Top

Allgemeine Angaben/ General Technical Data		
Skalenteilungswert/ <i>reading</i>	0,01 mm	
Messspanne/ <i>range</i>	5 mm	
Eine Zeigerumdrehung/ <i>range per pointer revolution</i>	0,5 mm	
Außenringdurchmesser/ <i>bezel diameter</i>	40 mm	
Einspannschaftdurchmesser/ <i>stem diameter</i>	8h6	
Spezifische Anforderungen/ Unique Features		
Stoßschutz/ <i>shockproof</i>	Nein No	
Schutzart IP/ <i>protection category IP</i>	IP 40	
Skalenbezeichnung/ <i>dial reading</i>	0-50	
Abmessungen/ Dimensions		
Dicke / <i>thickness</i>	Breite / <i>width</i>	Höhe / <i>height</i>
21,1 mm	40 mm	79,85
Besonderheit/ Special Features		



Messtechnische Merkmale / Metrological Characteristics DIN EN ISO 463

Messwertumkehrspanne (G fu) / <i>hysteresis (MPE fu)</i> :	3 µm
Wiederholgrenze (G fw) / <i>repeatability (MPE fw)</i> :	3 µm
Messabweichung (G) der Anzeige über einen Bereich von / <i>Error (MPE) within a range of</i> :	
1/10 Umdrehung / <i>1/10 revolution</i>	5 µm
½ Umdrehung / <i>½ revolution</i>	9 µm
1 Umdrehung / <i>1 revolution</i>	10 µm
Messbereich (G fe) / <i>total range (MPE fe)</i>	12 µm

Messkraft (MPL) / <i>Measuring force (MPL)</i> :	
Höchstwert / <i>maximum</i> :	1,5 N
Mindestwert / <i>minimum</i> :	0,2 N
Hysterese / <i>hysteresis</i> :	0,7 N

G und MPL gelten für die Lage: Vertikal
MPE and MPL in the following position: Vertical