

Präzisions- Messuhren

Käfer



Ihr Partner für höchste Präzision

Beschreibung der Ikon

Standard-Ausstattungen

-  Kordelschraube
-  Abbehülse
-  Schutzhülse
-  Außenring aus Metall
-  Außenring aus Kunststoff
-  Edelsteingelagert
-  Stoßschutz
-  Endanschlag stoßgedämpft
-  Gehäuse aus Aluminium
-  Gehäuse aus Messing
-  Gehäuse aus Plastik
-  Gehäuse aus Zink

Sonder-Ausstattungen

-  Plexiglas
-  Mineralglas
-  Linkslaufend bezifferte Zifferblätter
-  Beidseitig bezifferte Skalen
-  Außenring aus Metall
-  Außenring aus Kunststoff
-  Rückwand aus Metall
-  Feststellschraube für den Außenring
-  Erhöhte Messkraft
-  Verringerte Messkraft
-  Umgekehrter Federzug
-  Verlängerter Einspannschaft

Präzisionsmessuhren Übersicht

Die durchdachte Konstruktion sowie die äußerst präzise und gleichzeitig betriebsrobuste Ausführung unserer Präzisionsmessuhren bürgen für ihre Zuverlässigkeit, hohe Genauigkeit und lange Lebensdauer. Die folgenden Merkmale gelten für unser ganzes Fertigungsprogramm:

- Alle Messuhren werden einer Genauigkeitskontrolle mit Prüfmitteln unterzogen, die auf nationale oder internationale Normale rückführbar sind.
- Endkontrolle für die komplette Serie mit Prüfung auf Sicht und mechanische Funktion.
- Konformitätsbescheinigung mit Rückführbarkeit auf nationale Bezugnormale kostenlos im Etui.
- Sorgfältig ausgesuchte Messuhrenteile und Materialien sorgen für lange Funktionsfähigkeit.

Technische Vorzüge der metrischen Käfer Präzisionsmessuhren

Innenliegende verstellbare Toleranzmarken

Gut drehbarer Außenring aus Kunststoff oder Metall zur Nullstellung der Skala

Zeiger in Ruhestellung um mindestens 0,1 mm vor 0, so dass die Zahnräder bei Nullstellung gut im Eingriff sind

Umdrehungszähler, auf Wunsch auch konzentrisch oder ganz ohne möglich

Abmessungen nach DIN EN ISO 463

Abdeckung aus Plexi- oder Mineralglas

Messbolzen geläpft und sorgfältig in den Schaft eingepasst, Querspiel genormt



Kordelschraube oder Abbehülse zur einfachen Messbolzenanhebung, wasserdichte Modelle mit Schutzkappe abgedichtet



Andere Zifferblätter nach Kundenwunsch möglich



Präzisionsmesswerk mit und ohne Stoßschutz, teils mit Edelsteinlagerung



Robustes Metallgehäuse mit fortlaufender Seriennummer, Leichtausführung aus Kunststoff



Einspannschaft aus rost- und säurebeständigem Stahl, Ø 8 h6

Messeinsatz mit Gewinde M 2,5 nach DIN EN ISO 463, auswechselbar gegen Sondermesseinsätze



Im Rahmen des kontinuierlichen Prozesses der Produktverbesserung behalten wir uns vor, für unsere Produkte das Design, technische Spezifikationen oder Normen ohne vorherige schriftliche Ankündigung zu ändern.

Ausgabe 2021

Inhaltsverzeichnis

Mechanische Präzisionsmessuhren	Seiten	5 – 82
Metrische Präzisionsmessuhren.....	Seiten	5 – 70
Übersicht technischer Daten.....	Seiten	5 – 6
Sonderausführungen und Sonderzifferblätter	Seiten	7 – 8
Präzisionsmessuhren 0,01 mm / 58 mm Ø	Seiten	9 – 24
Kleinformmessuhren 0,01 mm.....	Seiten	26 – 33
Großformmessuhren 0,01 mm	Seiten	25, 34, 35
Feinmessuhren 0,001 mm / 0,002 mm	Seiten	36 – 46
Messuhren 0,1 mm	Seiten	47 – 50
Messuhren mit rückwärtigem Messbolzen.....	Seiten	51 – 52
Sicherheitsmessuhren.....	Seiten	53 – 60
Wasserdichte und wassergeschützte Modelle	Seiten	61 – 70
Messuhren mit Magnetrückwand.....	Seite	111
Messuhren mit Zollteilung.....	Seiten	71 – 76
Zollmessuhren mit metrischem Einspannschaft.....	Seiten	71 – 73
Zollmessuhren nach ANSI	Seiten	74 – 76
Zusatz-Ausstattung	Seiten	77 – 79
Auszüge aus Werksnormen.....	Seite	80
Qualitätsvereinbarung DIN EN ISO 14253 und Kalibrierservice	Seiten	81 – 82
Elektronische Messuhren	Seiten	83 – 88
Feinzeiger Compika	Seiten	89 – 92
Feinzeiger Sensikator	Seite	93
Messnormteile	Seite	94
Messeinsätze für Messuhren und Feinzeiger	Seiten	95 – 98
Fühlhebelmessgeräte	Seiten	99 – 108
Magnethalter und Magnetstative	Seiten	109 – 112
Messtische	Seiten	113 – 114
Sägeschränkmessuhren	Seiten	115 – 116
Tiefenmessgeräte und Tiefenmessuhren	Seiten	117 – 121
Spezialmessgeräte	Seite	122
Dickenmessgeräte	Seiten	123 – 154
Übersicht technischer Daten.....	Seite	123
Technische Vorzüge und Aufstellbügel	Seite	124
Bügelgeräte.....	Seiten	125 – 142
Taschengeräte.....	Seiten	143 – 146
Spezialgeräte.....	Seiten	147 – 154

Käfer Messuhrenfabrik – seit 1932 – Der Spezialist im Messuhrengeschäft



Unser breites Fabrikationsprogramm umfasst über 1000 Standardmodelle an

- Präzisionsmessuhren
- Fühlhebelmessgeräten
- Feinzeigern
- Dickenmessgeräten
- Tiefenmessgeräten
- Sondermessgeräten

Wir sind der größte eigenständige Hersteller von Messuhren in Europa. Unsere Zentrale und das Hauptwerk befinden sich am Rande des Schwarzwalds in Villingen-Schwenningen, Deutschland. In Shanghai in China haben wir eine Niederlassung.

Unsere langjährige Erfahrung von mehr als 85 Jahren im Messuhrenbau macht uns zur richtigen Adresse, wann immer Sie Messuhren brauchen.



Wir verfügen über besondere Fertigungsmöglichkeiten für Messuhren, Messuhrgeräte und Messeinsätze in Sonderausführung nach Kundenzeichnungen.

- Große Fertigungstiefe mit der Kernkompetenz auf Verzahnungsteile
- Moderner Maschinenpark
- Verwendung von hochwertigen und genauen Messuhrteilen und Materialien
- Eigene Konstruktionsabteilung
- Zertifiziert nach DIN EN ISO 9001:2015

Präzisionsmessuhren Übersicht

Übersicht über wichtige technische Daten von metrischen Messuhren

Seite	Type	Skalenteilungswert	1 Zeigerumdrehung	Messspanne	Außenring Ø	Besonderes Merkmal
48	KM 5 a	0,1 mm	5 mm	5 mm	40 mm	
48	KM 10 a	0,1 mm	10 mm	10 mm	40 mm	
–	KM 5 a R	0,1 mm	5 mm	5 mm	40 mm	rückwärtiger Messbolzen
49	M 10 a	0,1 mm	10 mm	10 mm	58 mm	
49	M 10 b	0,1 mm	10 mm	20 mm	58 mm	
50	M 10 c	0,1 mm	10 mm	30 mm	58 mm	
50	M 10 d	0,1 mm	10 mm	50 mm	58 mm	
–	M 10/5 R	0,1 mm	5 mm	5 mm	58 mm	rückwärtiger Messbolzen
–	SI-9/0,1	0,1 mm	–	8 mm	58 mm	Sicherheitsmodell
–	GM 10/80	0,1 mm	10 mm	20 mm	80 mm	
–	GM 10/100	0,1 mm	10 mm	10 mm	100 mm	
26	MU 28	0,01 mm	0,5 mm	3,5 mm	28 mm	
26	KM 6 T	0,01 mm	0,5 mm	3 mm	32 mm	
27	KM 4 T	0,01 mm	0,5 mm	3 mm	40 mm	
–	KM 4 T – 100	0,01 mm	1,0 mm	3 mm	40 mm	
29	KM 4 TOP	0,01 mm	0,5 mm	3 mm	40 mm	
32	KM 4 S	0,01 mm	0,5 mm	3 mm	40 mm	Stoßschutz
–	KM 4 S – 100	0,01 mm	1,0 mm	3 mm	40 mm	Stoßschutz
29	KM 4 TOP S	0,01 mm	0,5 mm	3 mm	40 mm	Stoßschutz
28	KM 4/5 T	0,01 mm	0,5 mm	5 mm	40 mm	
31	KM 4/5 T – 100	0,01 mm	1,0 mm	5 mm	40 mm	
30	KMU 4/5 TK – 100	0,01 mm	1,0 mm	5 mm	40 mm	konzentrische Anzeige
29	KM 4/5 TOP	0,01 mm	0,5 mm	5 mm	40 mm	
33	KM 4/5 S	0,01 mm	0,5 mm	5 mm	40 mm	Stoßschutz
–	KM 4/5 S – 100	0,01 mm	1,0 mm	5 mm	40 mm	Stoßschutz
29	KM 4/5 TOP S	0,01 mm	0,5 mm	5 mm	40 mm	Stoßschutz
31	KM 4/10 TK – 100	0,01 mm	1,0 mm	10 mm	40 mm	konzentrische Anzeige
51	KM 4 R	0,01 mm	0,5 mm	3 mm	40 mm	rückwärtiger Messbolzen
51	KM 4/5 R	0,01 mm	0,5 mm	5 mm	40 mm	rückwärtiger Messbolzen
54	SI-45	0,01 mm	–	0,4 mm	40 mm	Sicherheitsmodell, Stoßschutz
54	SI-45/0,8	0,01 mm	–	0,8 mm	40 mm	Sicherheitsmodell, Stoßschutz
–	SI-45 R	0,01 mm	–	0,4 mm	40 mm	rückwärtiger Messbolzen, Sicherheitsmodell, Stoßschutz
–	SI-45/0,8 R	0,01 mm	–	0,8 mm	40 mm	rückwärtiger Messbolzen, Sicherheitsmodell, Stoßschutz
–	SI-45 W	0,01 mm	–	0,4 mm	44,5 mm	Sicherheitsmodell, Stoßschutz
62	KM 4 SW	0,01 mm	0,5 mm	3 mm	44,5 mm	öl- und wasserdicht, Stoßschutz
62	KM 4/5 SW	0,01 mm	0,5 mm	5 mm	44,5 mm	öl- und wasserdicht, Stoßschutz
–	KM 4 S wa	0,01 mm	0,5 mm	3 mm	41 mm	wassergeschützt, Stoßschutz
111	KM 4 T Magnet	0,01 mm	0,5 mm	3 mm	40 mm	Magnetrückwand
9	M 2 T	0,01 mm	1 mm	10 mm	58 mm	
10	M 2 TK	0,01 mm	1 mm	10 mm	58 mm	konzentrische Anzeige
11	M 2 TOP	0,01 mm	1 mm	10 mm	58 mm	
12	M 2 X	0,01 mm	1 mm	10 mm	58 mm	leichtes Gehäuse aus Polyamid
13	MU 52 T	0,01 mm	1 mm	10 mm	58 mm	
15	M 2 S	0,01 mm	1 mm	10 mm	58 mm	Zeigerfeineinstellung, Stoßschutz
14	M 2 SN	0,01 mm	1 mm	10 mm	58 mm	Stoßschutz
16	M 2/10 S	0,01 mm	1 mm	10 mm	58 mm	Stoßschutz
17	M 2 TOP S	0,01 mm	1 mm	10 mm	58 mm	Stoßschutz
17	M 2 XS	0,01 mm	1 mm	10 mm	58 mm	Stoßschutz, leichtes Gehäuse
13	MU 52 ST	0,01 mm	1 mm	10 mm	58 mm	Stoßschutz
18	M 3 T	0,01 mm	0,5 mm	5 mm	58 mm	
18	M 3 S	0,01 mm	0,5 mm	5 mm	58 mm	Stoßschutz
19	M 2/20 T	0,01 mm	1 mm	20 mm	58 mm	
19	M 2/20 S	0,01 mm	1 mm	20 mm	58 mm	Stoßschutz
19	M 2/25 T	0,01 mm	1 mm	25 mm	58 mm	
19	M 2/25 S	0,01 mm	1 mm	25 mm	58 mm	Stoßschutz
20	M 2/30 T	0,01 mm	1 mm	30 mm	58 mm	
22	MU 2/30 T	0,01 mm	1 mm	30 mm	58 mm	
21	M 2/30 S	0,01 mm	1 mm	30 mm	58 mm	Stoßschutz
22	MU 2/30 ST	0,01 mm	1 mm	30 mm	58 mm	Stoßschutz
23	M 2/50 T	0,01 mm	1 mm	50 mm	58 mm	
23	M 2/50 S	0,01 mm	1 mm	50 mm	58 mm	Stoßschutz
24	M 2/80 T	0,01 mm	1 mm	80 mm	58 mm	
24	M 2/80 S	0,01 mm	1 mm	80 mm	58 mm	Stoßschutz
25	M 2/100 T	0,01 mm	1 mm	100 mm	58 mm	Einspannschaft – Ø 10 mm

>>>

Präzisionsmessuhren Übersicht

Übersicht über wichtige technische Daten von metrischen Messuhren

Seite	Type	Skalenteilungswert	1 Zeigerumdrehung	Messspanne	Außenring Ø	Besonderes Merkmal
52	M 2 R	0,01 mm	1 mm	3 mm	58 mm	rückwärtiger Messbolzen
64	M 2 RW	0,01 mm	1 mm	3 mm	61,5 mm	rückwärtiger Messbolzen, wasserdicht
52	M 2/5 R	0,01 mm	1 mm	5 mm	58 mm	rückwärtiger Messbolzen
–	SI-50	0,01 mm	–	0,5 mm	58 mm	Sicherheitsmodell, Stoßschutz
55	SI-90	0,01 mm	–	0,8 mm	58 mm	Sicherheitsmodell, Stoßschutz
–	SI-90 X	0,01 mm	–	0,8 mm	58 mm	Sicherheitsmodell, leichtes Gehäuse, Stoßschutz
57	MU 52 ST-SI	0,01 mm	–	0,8 mm	58 mm	Sicherheitsmodell, Stoßschutz
56	SI-100	0,01 mm	–	1,0 mm	58 mm	Sicherheitsmodell, Stoßschutz
–	SI-90 R	0,01 mm	–	0,8 mm	58 mm	Sicherheitsmodell, rückwärtiger Messbolzen
65	SI-90 W	0,01 mm	–	0,8 mm	61,5 mm	Sicherheitsmodell, Stoßschutz, öl- und wasserdicht
58	SI-18	0,01 mm	–	1,6 mm	58 mm	Sicherheitsmodell, Stoßschutz
–	SI-18 R	0,01 mm	–	1,6 mm	58 mm	Sicherheitsmodell, rückwärtiger Messbolzen
63	M 2 SW	0,01 mm	1 mm	10 mm	61,5 mm	öl- und wasserdicht, Stoßschutz
64	M 2/30 SW	0,01 mm	1 mm	30 mm	61,5 mm	öl- und wasserdicht, Stoßschutz
70	M 2 S wa	0,01 mm	1 mm	10 mm	58 mm	wassergeschützt, Stoßschutz
111	M 2 T Magnet	0,01 mm	1 mm	10 mm	58 mm	Magnetrückwand
–	M 2 T Antimagnet	0,01 mm	1 mm	10 mm	58 mm	nicht magnetisch
34	GM 80 T	0,01 mm	1 mm	10 mm	80 mm	
34	GM 80 S	0,01 mm	1 mm	10 mm	80 mm	Stoßschutz
66	GM 80 SW	0,01 mm	1 mm	10 mm	80 mm	öl- und wasserdicht, Stoßschutz
35	GM 80/30 T	0,01 mm	1 mm	30 mm	80 mm	
35	GM 80/50 T	0,01 mm	1 mm	50 mm	80 mm	
25	GM 80/100 T	0,01 mm	1 mm	100 mm	80 mm	Einspannschaft-Ø 10 mm
25	GM 80/100 S	0,01 mm	1 mm	100 mm	80 mm	Stoßschutz, Einspannschaft-Ø 10 mm
34	GM 100 T	0,01 mm	1 mm	10 mm	100 mm	
34	GM 100 S	0,01 mm	1 mm	10 mm	100 mm	Stoßschutz
35	GM 100/30 T	0,01 mm	1 mm	30 mm	100 mm	
35	GM 100/50 T	0,01 mm	1 mm	50 mm	100 mm	
18	M 3 a T	0,005 mm	0,5 mm	5 mm	58 mm	
18	M 3 a S	0,005 mm	0,5 mm	5 mm	58 mm	Stoßschutz
58	M 3 a SI	0,005 mm	–	0,4 mm	58 mm	Sicherheitsmodell, Stoßschutz
–	KM 500 T	0,002 mm	0,2 mm	1 mm	40 mm	
37	KM 500 S	0,002 mm	0,2 mm	1 mm	40 mm	Stoßschutz
–	KM 500/3 S	0,002 mm	0,2 mm	3 mm	40 mm	Stoßschutz
–	KM 500 R	0,002 mm	0,2 mm	1 mm	40 mm	rückwärtiger Messbolzen
–	KM 500 SI	0,002 mm	–	0,16 mm	40 mm	Sicherheitsmodell, Stoßschutz
–	KM 500 SW	0,002 mm	0,2 mm	1 mm	44,5 mm	öl- und wasserdicht, Stoßschutz
40	FM 500 T	0,002 mm	0,2 mm	1 mm	58 mm	
–	FM 500 R	0,002 mm	0,2 mm	1 mm	58 mm	rückwärtiger Messbolzen
–	FM 500 SI	0,002 mm	–	0,16 mm	58 mm	Sicherheitsmodell, Stoßschutz
–	KM 1000 T	0,001 mm	0,2 mm	1 mm	40 mm	
37	KM 1000 S	0,001 mm	0,2 mm	1 mm	40 mm	Stoßschutz
38	KM 1000/3 T	0,001 mm	0,2 mm	3 mm	40 mm	
38	KM 1000/3 S	0,001 mm	0,2 mm	3 mm	40 mm	Stoßschutz
39	KM 1000/5 T	0,001 mm	0,2 mm	5 mm	40 mm	
39	KM 1000/5 S	0,001 mm	0,2 mm	5 mm	40 mm	Stoßschutz
45	Feinika KM 1101	0,001 mm	0,1 mm	1 mm	40 mm	Stoßschutz, besonders genau
59	Feinika SI-914	0,001 mm	–	0,08 mm	40 mm	Sicherheitsmodell, Stoßschutz
–	Feinika SI-910	0,001 mm	–	0,10 mm	40 mm	Sicherheitsmodell, Stoßschutz
–	KM 1000 R	0,001 mm	0,2 mm	1 mm	40 mm	rückwärtiger Messbolzen
–	KM 1000 SI	0,001 mm	–	0,16 mm	40 mm	Sicherheitsmodell, Stoßschutz
–	KM 1000 S wa	0,001 mm	0,2 mm	1 mm	40 mm	wassergeschützt, Stoßschutz
–	Feinika KM 1101 W	0,001 mm	0,1 mm	1 mm	44,5 mm	öl- und wasserdicht, Stoßschutz
40	FM 1000 T	0,001 mm	0,2 mm	1 mm	58 mm	
42	FM 1000 S	0,001 mm	0,2 mm	1 mm	58 mm	Stoßschutz
46	Feinika FM 1101	0,001 mm	0,1 mm	1 mm	58 mm	Stoßschutz, besonders genau
41	FM 1000/5 T	0,001 mm	0,2 mm	5 mm	58 mm	
43	FM 1000/5 S	0,001 mm	0,2 mm	5 mm	58 mm	Stoßschutz
–	FM 1000 R	0,001 mm	0,2 mm	1 mm	58 mm	rückwärtiger Messbolzen
59	Feinika SI-915	0,001 mm	–	0,08 mm	58 mm	Sicherheitsmodell, Stoßschutz
–	Feinika SI-916	0,001 mm	–	0,10 mm	58 mm	Sicherheitsmodell, Stoßschutz
60	Feinika SI-918	0,001 mm	–	0,16 mm	58 mm	Sicherheitsmodell, Stoßschutz
–	SI-180	0,001 mm	–	0,16 mm	58 mm	Sicherheitsmodell, Stoßschutz
–	FM 1000 S wa	0,001 mm	0,2 mm	1 mm	58 mm	wassergeschützt, Stoßschutz
68	FM 1000 SW	0,001 mm	0,2 mm	1 mm	61,5 mm	öl- und wasserdicht, Stoßschutz
–	Feinika FM 1101 W	0,001 mm	0,1 mm	1 mm	61,5 mm	öl- und wasserdicht, Stoßschutz
–	FM 1000/5 S wa	0,001 mm	0,2 mm	5 mm	58 mm	wassergeschützt, Stoßschutz
68	FM 1000/5 SW	0,001 mm	0,2 mm	5 mm	61,5 mm	öl- und wasserdicht, Stoßschutz
–	FM 1000/80 T	0,001 mm	0,2 mm	1 mm	80 mm	
–	FM 1000/80 S	0,001 mm	0,2 mm	1 mm	80 mm	Stoßschutz
–	FM 1000/80-5 T	0,001 mm	0,2 mm	5 mm	80 mm	
–	FM 1000/80-5 S	0,001 mm	0,2 mm	5 mm	80 mm	Stoßschutz

Messuhr – Sonderausführungen

Verlängerter Einspannschaft

Wir bieten Messuhren 0,01 / 10 / 58 mm mit Schaftlängen von 50, 75, 100, 125 und 150 mm an. Für Kleinmessuhren und für Messuhren 0,01 / 30 / 58 mm liegt die maximale Schaftlänge bei 100 mm. Auch die Lieferung von Messuhren mit doppeltem Einspannschaft, oben und unten, ist möglich.



Umgekehrter Federzug

Bei Messuhren mit umgekehrtem Federzug ist der Messbolzen in Ruhestellung eingefahren. Der Messvorgang erfolgt durch Druck von oben. Dadurch sind sehr schnelle Messvorgänge möglich. Da die Messkraft bauartbedingt durch den Nutzer bestimmt wird, erfolgt keine Prüfung der Messwertumkehrspanne.



Feststellschraube

Bei Messuhren sind die Außenringe mit den Skalen drehbar, damit der Nullpunkt eingestellt werden kann. Um ein unbeabsichtigtes Verstellen zu vermeiden, können Messuhren auf Verlangen gegen Mehrpreisberechnung mit Feststellschrauben geliefert werden, die zur Blockierung des Außenrings dienen. Messuhren mit Feststellschrauben werden immer mit Metallaußenringen geliefert.



Sonder-Ausstattungen

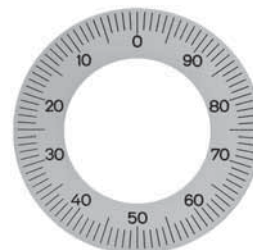


Sonderzifferblätter für mechanische Messuhren



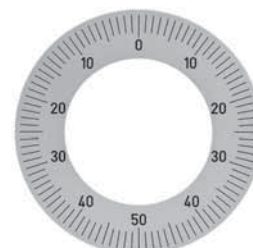
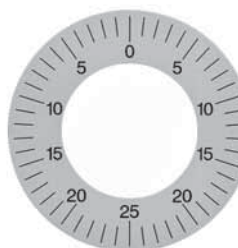
Linkslaufend bezifferte Zifferblätter

Sofern im Bestelltext nichts anderes vermerkt ist, werden sowohl das Grundblatt als auch die Skala linkslaufend beziffert geliefert.



Beidseitig bezifferte Skalen

Sofern im Bestelltext nichts anderes vermerkt ist, wird nur die Skala beidseitig beziffert geliefert. Das Grundblatt bleibt normal rechtslaufend beziffert.



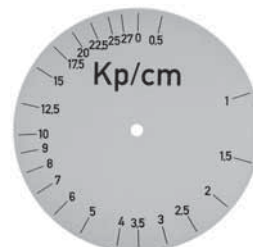
Skalen mit farbigem Toleranzfeld

Im Bestelltext ist anzugeben, welche Segmente der Skala mit farbigem Toleranzfeld markiert werden müssen und welche Farben verwendet werden sollen.



Zifferblätter nach Kundenangabe

Auf Anfrage liefern wir Zifferblätter mit Ihrer Marke, spezieller Bezifferung und in besonderen Farben. Sowohl die Skala als auch das Grundblatt kann in Spezialausführung gefertigt werden.



Sonderzifferblätter sind für viele, aber nicht für alle Modelle aus unserem breiten Fertigungsprogramm erhältlich. Wir bitten deshalb im Einzelfall um Ihre Anfrage.



Messuhr M 2 T

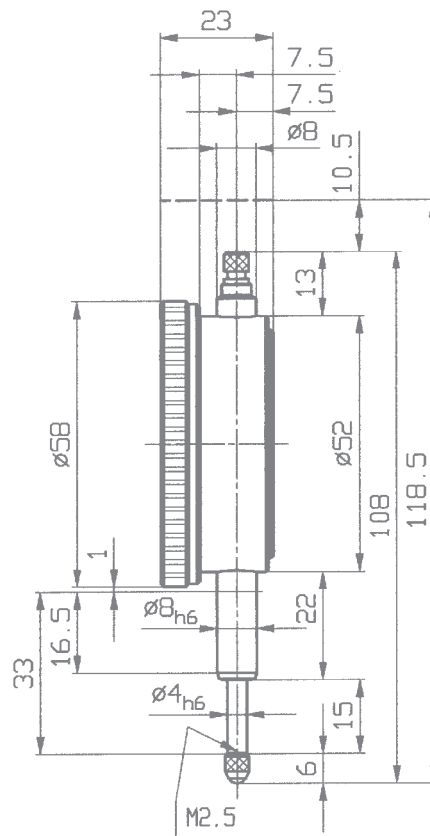
Käfer

Die durchdachte Konstruktion, die Verwendung hochwertiger Teile und Materialien sowie das feinwerktechnisch ausgereifte Messwerk bürgen für die ausgezeichnete Qualität der Präzisionsmessuhr M 2 T.

Sämtliche Merkmale entsprechen der DIN 878 in Verbindung mit der DIN EN ISO 463. Dies gilt nicht nur für die Abmessungen, sondern auch für die messtechnischen Merkmale, die Messkraft und die Messkraftumkehrspanne.

Messbolzen sowie Einspannschaft sind aus rost- und säurebeständigem Stahl. Der Messbolzen ist geläppt.

Präzisionsmessuhr M 2 T	
Skalenteilungswert	0,01 mm
Messspanne	10 mm
1 Zeigerumdrehung	1 mm
Außenring-Ø	58 mm
Einspannschaft-Ø	8 h 6
Ausführungsmerkmale	nach DIN EN ISO 463 / DIN 878
Anfangsmesskraft	0,7 N ± 20%
Maßzeichnung	Katalogseite 9
Datenblatt DIN EN ISO 463	www.kaefer-messuhren.de



Eine weitere Messuhr mit denselben technischen Daten, aber nur einem großen Zeiger, ist die **Type M 1 T**. Sie hat keinen Umdrehungszähler.

Eine weitere Messuhr mit gleichen technischen Daten, aber mit einem verstärkten Messbolzen-Ø von 5 mm, ist die **Type M 2/10 T**. Diese Variante wird gerne für Messuhren mit verlängertem Einspannschaft eingesetzt.

Die **Type M 2 T ANTIMAGNET** ist komplett antimagnetisch.

Sonder-Ausstattungen:





Messuhr M 2 TK

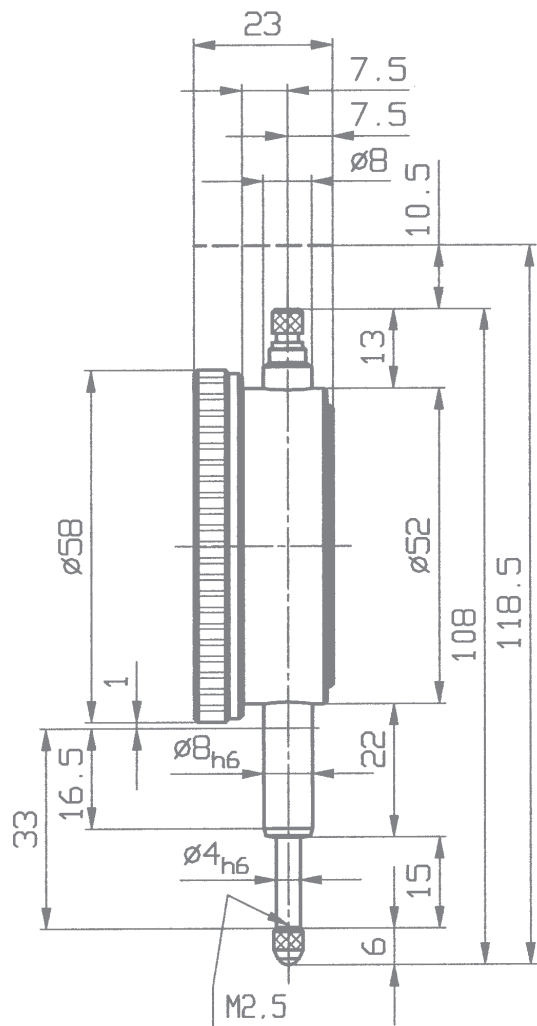
Für die Präzisionsmessuhr M 2 TK gelten die gleichen vorteilhaften technischen Merkmale wie für die Präzisionsmessuhr M 2 T.

Zusätzlich sind bei der Präzisionsmessuhr M 2 TK beide Zeiger konzentrisch angeordnet. Dadurch wird eine besonders übersichtliche Ablesung möglich.

Auf Wunsch kann die Messuhr M 2 TK auch in stoßgeschützter Ausführung geliefert werden.

Präzisionsmessuhr M 2 TK

Skalenteilungswert	0,01 mm
Messspanne	10 mm
1 Zeigerumdrehung	1 mm
Außenring-Ø	58 mm
Einspannschaft-Ø	8 h 6
Ausführungsmerkmale	nach DIN EN ISO 463 / DIN 878
Anfangsmesskraft	0,7 N ± 20%
Maßzeichnung	Katalogseite 10
Datenblatt DIN EN ISO 463	www.kaefer-messuhren.de



Sonder-Ausstattungen:

10





Messuhr M 2 TOP

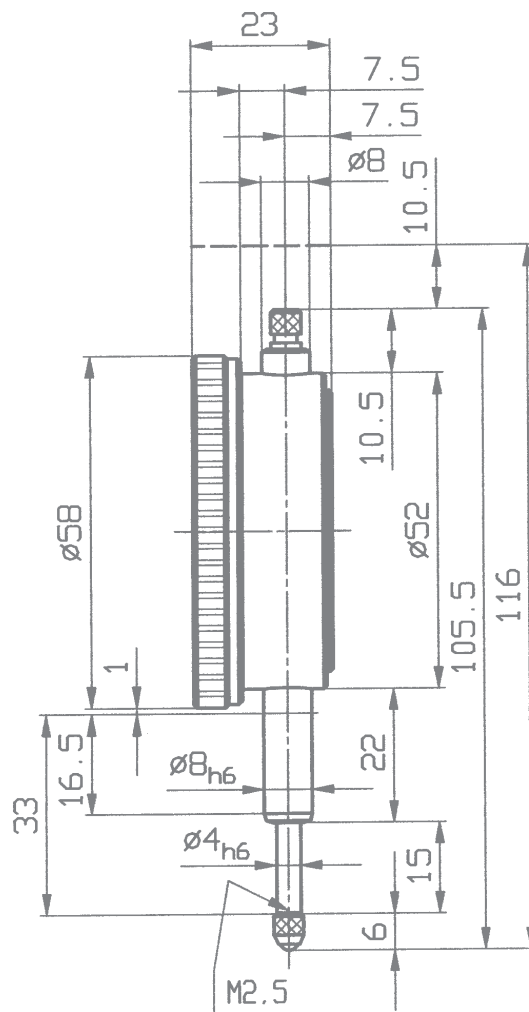
Käfer

Sämtliche Abmessungen und Grenzwerte der messtechnischen Merkmale entsprechen der DIN 878 in Verbindung mit der DIN EN ISO 463.

Messbolzen sowie Einspannschaft sind aus rost- und säurebeständigem Stahl. Der Messbolzen ist geläppt.

Präzisionsmessuhr M 2 TOP

Skalenteilungswert	0,01 mm
Messspanne	10 mm
1 Zeigerumdrehung	1 mm
Außenring-Ø	58 mm
Einspannschaft-Ø	8 h 6
Ausführungsmerkmale	nach DIN EN ISO 463 / DIN 878
Anfangsmesskraft	0,7 N ± 20%
Maßzeichnung	Katalogseite 11
Datenblatt DIN EN ISO 463	www.kaefer-messuhren.de



Sonder-Ausstattungen:





Messuhr M 2 X

Durch die Verwendung eines Gehäuses aus hochwertigem Polyamid ist die Messuhr M 2 X das Leichtgewicht in unserem Messuhrensortiment.

Die gut gelungene Konstruktion der Messuhr M 2 X garantiert trotz ihres geringen Gewichts für hohe Präzision.

Sämtliche Abmessungen und messtechnischen Merkmale entsprechen der DIN 878 in Verbindung mit der DIN EN ISO 463.

Messbolzen sowie Einspannschaft sind aus rost- und säurebeständigem Stahl.



Präzisionsmessuhr M 2 X

Skalenteilungswert	0,01 mm
Messspanne	10 mm
1 Zeigerumdrehung	1 mm
Außenring-Ø	58 mm
Einspannschaft-Ø	8 h 6
Ausführungsmerkmale	nach DIN EN ISO 463 / DIN 878
Anfangsmesskraft	0,8 N ± 20%
Maßzeichnung	Katalogseite 17
Datenblatt DIN EN ISO 463	www.kaefer-messuhren.de

Bei der Konstruktion der Präzisionsmessuhren der Serie ‚X‘ haben wir einen neuartigen Weg im Messuhrenbau beschritten. Der Aufbau der Baureihe ‚X‘ verbindet herkömmliche Metallteile mit hochwertigem Polyamid.

Die für die Messübertragung maßgebenden Räder und Triebe aus Metall sind auf einfache Weise in 2 Spritzgussteile eingesetzt und machen so ein herkömmliches Messwerk entbehrlich.

Die in früheren Jahren durch ein deutsches Bundespatent geschützte Konstruktion hat sich nun seit über 30 Jahren im Markt bewährt. Trotz diverser Verbesserungen ist das Grundkonzept unverändert geblieben. Messuhren der Baureihe ‚X‘ sind zu einem Markenzeichen unserer Kompetenz im Messuhrenbau geworden.

Sonder-Ausstattungen:

12





Messuhr MU 52 T

Messuhr MU 52 ST mit Stoßschutz

Käfer

Bei den Modellen MU 52 T und MU 52 ST handelt es sich um Konstruktionen unserer Tochterfirma Käfer Dial Gauges Shanghai.

Um die Verzahnungsteile von Käfer Deutschland herum ist eine betriebsrobuste und werkstatttaugliche Messuhrenserie entstanden, die sich nicht nur durch den auf 5 mm verstärkten Messbolzendurchmesser abhebt. Die komplette Messuhrenserie durchläuft eine abschließende Genauigkeitsprüfung auf einem vollautomatischen Messuhrenprüfstand des Fabrikats Feinmess Suhl.

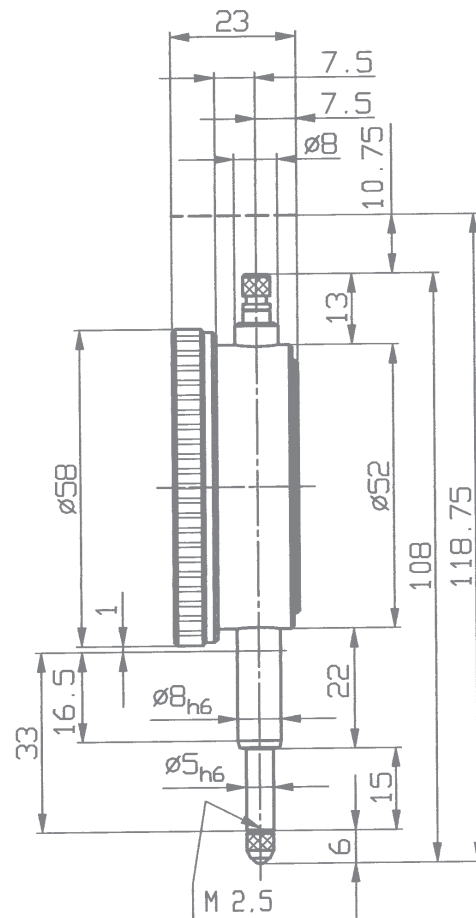
Sämtliche Abmessungen und messtechnischen Merkmale entsprechend der DIN 878 in Verbindung mit der DIN EN ISO 463. Die Präzisionsmessuhr MU 52 ST entspricht hinsichtlich ihres konstruktiven Aufbaus dem Modell MU 52 T. Zusätzlich ist die Type MU 52 ST durch ein hochwertiges Stoßschutzrad gegen Beschädigung bei axialen Stößen auf den Messbolzen geschützt.

Präzisionsmessuhr MU 52 T	
Skalenteilungswert	0,01 mm
Messspanne	10 mm
1 Zeigerumdrehung	1 mm
Außenring-Ø	58 mm
Einspannschaft-Ø	8 h 6
Ausführungsmerkmale	nach DIN EN ISO 463 / DIN 878
Anfangsmesskraft	0,7 N ± 20%
Maßzeichnung	Katalogseite 13
Datenblatt DIN EN ISO 463	www.kaefer-messuhren.de

Präzisionsmessuhr MU 52 ST mit Stoßschutz	
Skalenteilungswert	0,01 mm
Messspanne	10 mm
1 Zeigerumdrehung	1 mm
Außenring-Ø	58 mm
Einspannschaft-Ø	8 h 6
Ausführungsmerkmale	nach DIN EN ISO 463 / DIN 878
Anfangsmesskraft	0,7 N ± 20%
Maßzeichnung	Katalogseite 13
Datenblatt DIN EN ISO 463	www.kaefer-messuhren.de



Abbildung: Type MU 52 T



Sonder-Ausstattungen:





Messuhr M 2 SN

mit Stoßschutz

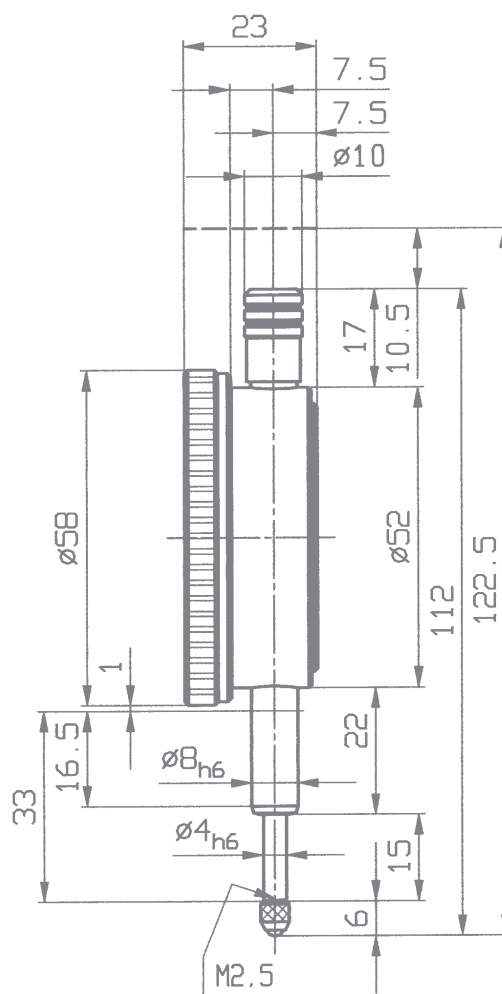
Fachliche Erfahrung und feinwerktechnisches Können führten zur Entwicklung einer Modellreihe stoßgeschützter Messuhren, deren Konstruktionsmerkmale eine besonders lange Lebensdauer garantieren.

Eine über dem Messbolzen präzise geführte Hülse ist so angeordnet und abgedefert, dass sich ein Stoß auf den Messbolzen nicht auf das Messuhrgetriebe überträgt. Die hohe Präzision bleibt somit auch bei robustem Einsatz nahezu unbegrenzt erhalten.

Messbolzen sowie Einspannschaft sind aus rost- und säurebeständigem Stahl. Der Messbolzen ist geläppt.

Präzisionsmessuhr M 2 SN mit Stoßschutz

Skalenteilungswert	0,01 mm
Messspanne	10 mm
1 Zeigerumdrehung	1 mm
Außenring-Ø	58 mm
Einspannschaft-Ø	8 h 6
Ausführungsmerkmale	nach DIN EN ISO 463 / DIN 878
Anfangsmesskraft	0,9 N ± 20%
Maßzeichnung	Katalogseite 14
Datenblatt DIN EN ISO 463	www.kaefer-messuhren.de



Sonder-Ausstattungen:

14





Messuhr M 2 S

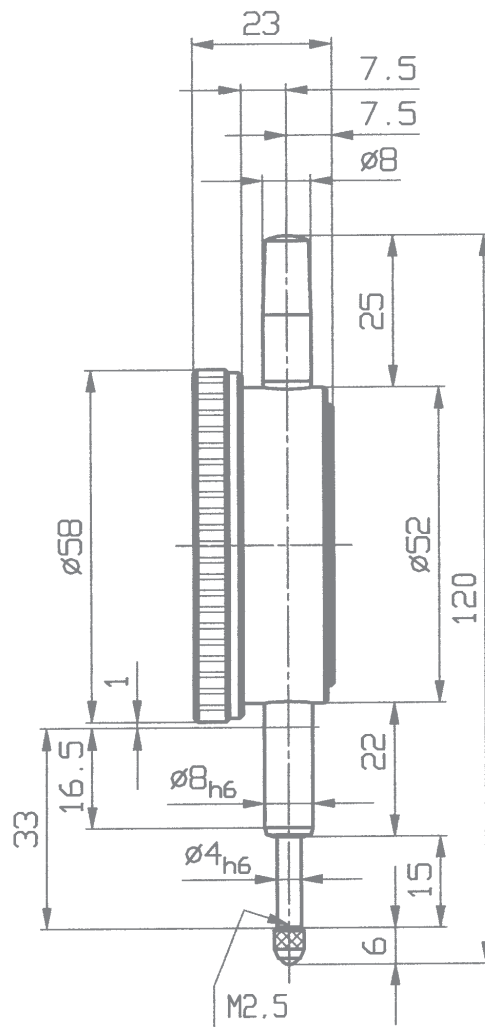
mit Zeigerfeineinstellung und Stoßschutz

Für die Präzisionsmessuhr M 2 S gelten die gleichen vorteilhaften technischen Merkmale wie für die Präzisionsmessuhr M 2 SN.

Zusätzlich verfügt die Präzisionsmessuhr M 2 S über eine Zeigerfeineinstellung. Durch Drehen am oberen Rändelknopf der Messuhr kann der große Zeiger einfach verdreht und in die gewünschte Position gestellt werden. Die Messuhr kann deshalb ohne Verdrehen des Außenrings bequem über einen Bereich von circa $\pm 0,6$ mm auf 0 gestellt werden.

Der Rändelknopf ist nach Abnehmen der schwarzen Schutzhülse zugänglich.

Präzisionsmessuhr M 2 S mit Stoßschutz	
Skalenteilungswert	0,01 mm
Messspanne	10 mm
1 Zeigerumdrehung	1 mm
Außenring-Ø	58 mm
Einspannschaft-Ø	8 h 6
Ausführungsmerkmale	nach DIN EN ISO 463 / DIN 878
Anfangsmesskraft	0,9 N \pm 20%
Maßzeichnung	Katalogseite 15
Datenblatt DIN EN ISO 463	www.kaefer-messuhren.de



Sonder-Ausstattungen:





Messuhr M 2/10 S

mit Stoßschutz

Durch den auf 5 mm verstärkten Messbolzen-Durchmesser ist die Type M 2/10 S besonders stabil. Ein hochwertiger Stoßschutz durch ein konstruktiv ausgereiftes Stoßschutzrad vermindert die Gefahr von Beschädigungen der Verzahnung.

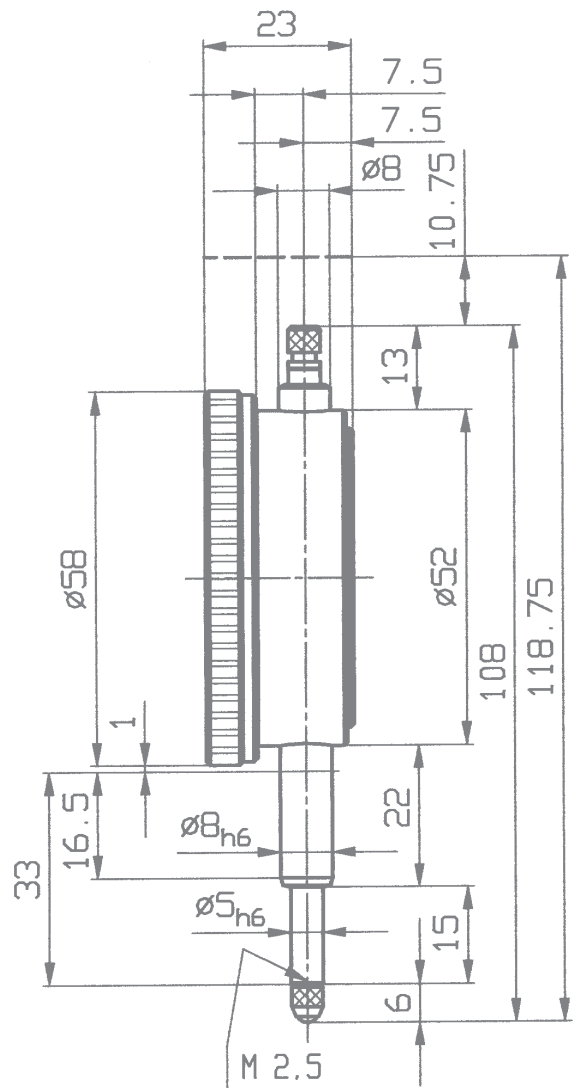
Sämtliche Abmessungen und Grenzwerte der messtechnischen Merkmale entsprechen der DIN 878 in Verbindung mit der DIN EN ISO 463.

Messbolzen sowie Einspannschaft sind aus rost- und säurebeständigem Stahl.

Unser Modell M 2/10 T hat die gleichen technischen Daten, ist aber nicht stoßgeschützt.

Präzisionsmessuhr M 2/10 S mit Stoßschutz

Skalenteilungswert	0,01 mm
Messspanne	10 mm
1 Zeigerumdrehung	1 mm
Außenring-Ø	58 mm
Einspannschaft-Ø	8 h 6
Messbolzen-Ø	5 mm h 6
Ausführungsmerkmale	nach DIN EN ISO 463 / DIN 878
Anfangsmesskraft	1,3 N ± 20%
Maßzeichnung	Katalogseite 16
Datenblatt DIN EN ISO 463	www.kaefer-messuhren.de



Sonder-Ausstattungen:

16





Messuhr M 2 TOP S

mit Stoßschutz

Die Messuhr M 2 TOP S verfügt über einen stoßgedämpften Endanschlag. Ein hochwertiger Stoßschutz durch ein konstruktiv ausgereiftes Stoßschutzrad vermindert die Gefahr von Beschädigungen der Verzahnung.

Sämtliche Abmessungen und Grenzwerte der messtechnischen Merkmale entsprechen der DIN 878 in Verbindung mit der DIN EN ISO 463. Messbolzen sowie Einspannschaft sind aus rost- und säurebeständigem Stahl. Der Messbolzen ist geläpft.

Präzisionsmessuhr M 2 TOP S mit Stoßschutz	
Skalenteilungswert	0,01 mm
Messspanne	10 mm
1 Zeigerumdrehung	1 mm
Außenring-Ø	58 mm
Einspannschaft-Ø	8 h 6
Ausführungsmerkmale	nach DIN EN ISO 463 / DIN 878
Anfangsmesskraft	0,7 N ± 20%
Maßzeichnung	Katalogseite 11
Datenblatt DIN EN ISO 463	www.kaefer-messuhren.de



Abbildung: Type M 2 TOP S

Sonder-Ausstattungen:

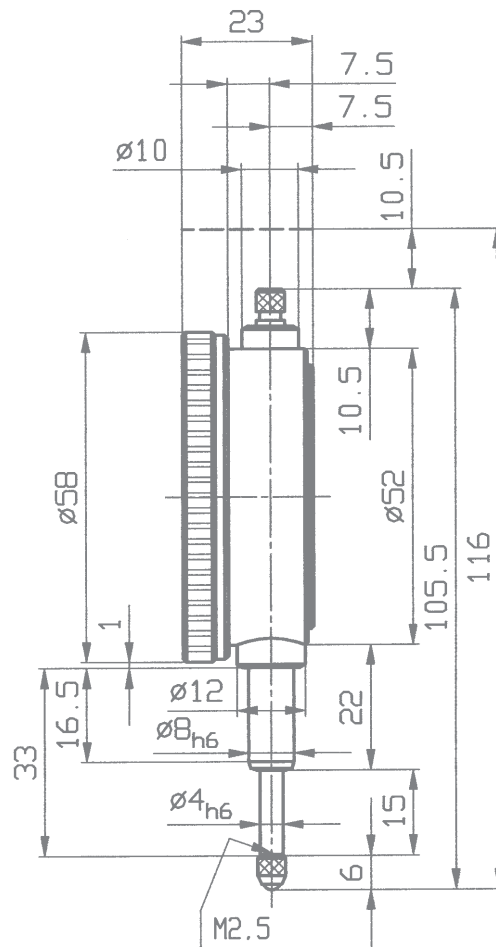


Messuhr M 2 XS

mit Stoßschutz

Die Präzisionsmessuhr M 2 XS entspricht hinsichtlich ihres konstruktiven Aufbaus dem Modell M 2 X, das auf Katalogseite 12 beschrieben ist. Zusätzlich ist die Type M 2 XS durch ein hochwertiges Stoßschutzrad gegen Beschädigung bei Stößen auf den Messbolzen geschützt.

Präzisionsmessuhr M 2 XS mit Stoßschutz	
Skalenteilungswert	0,01 mm
Messspanne	10 mm
1 Zeigerumdrehung	1 mm
Außenring-Ø	58 mm
Einspannschaft-Ø	8 h 6
Ausführungsmerkmale	nach DIN EN ISO 463 / DIN 878
Anfangsmesskraft	0,8 N ± 20%
Maßzeichnung	Katalogseite 17
Datenblatt DIN EN ISO 463	www.kaefer-messuhren.de





Messuhr M 3 S

mit Stoßschutz

Messuhr M 3 a S

mit Stoßschutz

Die Präzisionsmessuhren M 3 S und M 3 a S haben durch ihren hochwertigen Stoßschutz eine besonders lange Lebensdauer. Eine über dem Messbolzen präzise geführte Hülse ist so angeordnet und abgefedert, dass sich ein Stoß auf den Messbolzen nicht auf das Messuhrgetriebe überträgt. Die hohe Präzision bleibt somit auch bei robustem Einsatz nahezu unbegrenzt erhalten.

Unsere Modelle M 3 T und M 3 a T haben genau die gleichen technischen Daten, sind jedoch nicht stoßgeschützt.

Der Messbolzen sowie der Einspannschaft sind aus rost- und säurebeständigem Stahl. Der Messbolzen ist geläppt.

Messuhr M 3 S mit Stoßschutz	
Skalenteilungswert	0,01 mm
Messspanne	5 mm
1 Zeigerumdrehung	0,5 mm
Außenring-Ø	58 mm
Einspannschaft-Ø	8 h 6
Ausführungsmerkmale	nach DIN EN ISO 463 / DIN 878
Anfangsmesskraft	1,3 N ± 20%
Maßzeichnung	entspricht FM 1000 S auf Katalogseite 42
Datenblatt DIN EN ISO 463	www.kaefer-messuhren.de

Messuhr M 3 a S mit Stoßschutz	
Skalenteilungswert	0,005 mm
Messspanne	5 mm
1 Zeigerumdrehung	0,5 mm
Außenring-Ø	58 mm
Einspannschaft-Ø	8 h 6
Ausführungsmerkmale	analog DIN EN ISO 463 / DIN 878
Anfangsmesskraft	1,3 N ± 20%
Maßzeichnung	entspricht FM 1000 S auf Katalogseite 42
Datenblatt DIN EN ISO 463	www.kaefer-messuhren.de



Sonder-Ausstattungen:

18



Angabe gültig für
M 3 S | M 3 a S



Messuhr M 2/20 T

Messuhr M 2/25 T

Die konzentrisch angeordnete Millimeteranzeige ermöglicht eine sichere und einfache Ablesung. Der Messbolzen sowie der Einspannschaft sind aus rost- und säurebeständigem Stahl. Der Messbolzen ist geläppt.

Unsere Modelle M 2/20 S und M 2/25 S haben die gleichen technischen Daten. Sie sind durch ein wirksames Stoßschutzrad zusätzlich gegen Beschädigungen bei Stößen auf den Messbolzen geschützt.

Präzisionsmessuhr M 2/20 T	
Skalenteilungswert	0,01 mm
Messspanne	20 mm
1 Zeigerumdrehung	1 mm
Außenring-Ø	58 mm
Einspannschaft-Ø	8 h 6
Ausführungsmerkmale	nach DIN EN ISO 463 / Werksnorm 1.0200.9.0014
Anfangsmesskraft	0,8 N ± 20%
Maßzeichnung	auf Anfrage
Datenblatt DIN EN ISO 463	www.kaefer-messuhren.de

Präzisionsmessuhr M 2/25 T	
Skalenteilungswert	0,01 mm
Messspanne	25 mm
1 Zeigerumdrehung	1 mm
Außenring-Ø	58 mm
Einspannschaft-Ø	8 h 6
Ausführungsmerkmale	nach DIN EN ISO 463 / Werksnorm 1.0200.9.0014
Anfangsmesskraft	0,8 N ± 20%
Maßzeichnung	auf Anfrage
Datenblatt DIN EN ISO 463	www.kaefer-messuhren.de



Sonder-Ausstattungen:



Angabe gültig für
M 2/20 T | M 2/25 T



Messuhr M 2/30 S

mit Stoßschutz



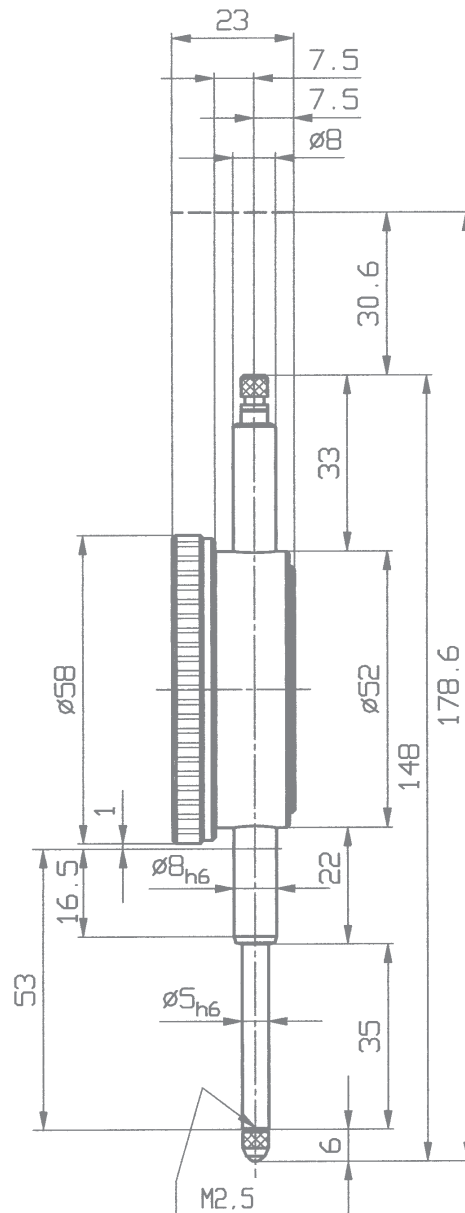
Für die Präzisionsmessuhr M 2/30 S gelten die gleichen vorteilhaften technischen Merkmale wie für die Präzisionsmessuhr M 2/30 T.

Zusätzlich ist die Type M 2/30 S durch ein wirksames Stoßschutzrad gut gegen Beschädigungen bei Stößen auf den Messbolzen geschützt.

Der Messbolzen und der Einspannschaft sind aus rost- und säurebeständigem Stahl. Der Messbolzen ist geläpft.

Präzisionsmessuhr M 2/30 S mit Stoßschutz

Skalenteilungswert	0,01 mm
Messspanne	30 mm
1 Zeigerumdrehung	1 mm
Außenring-Ø	58 mm
Einspannschaft-Ø	8 h 6
Ausführungsmerkmale	nach DIN EN ISO 463 / Werksnorm 1.0200.9.0014
Anfangsmesskraft	0,8 N ± 20%
Maßzeichnung	Katalogseite 21
Datenblatt DIN EN ISO 463	www.kaefer-messuhren.de



Sonder-Ausstattungen:





Messuhr MU 52/30 T



Messuhr MU 52/30 ST mit Stoßschutz

Bei den Messuhrentypen MU 52/30 T und MU 52/30 ST handelt es sich um eine Konstruktion unserer Tochterfirma Käfer Dial Gauges Shanghai. Die Zahnstange und der Trieb werden als Schlüsselteile für die Genauigkeit der Messuhren von Käfer Deutschland gefertigt. Die komplette Messuhrenserie durchläuft eine abschließende Genauigkeitsprüfung auf einem vollautomatischen Messuhrenprüfgerät.

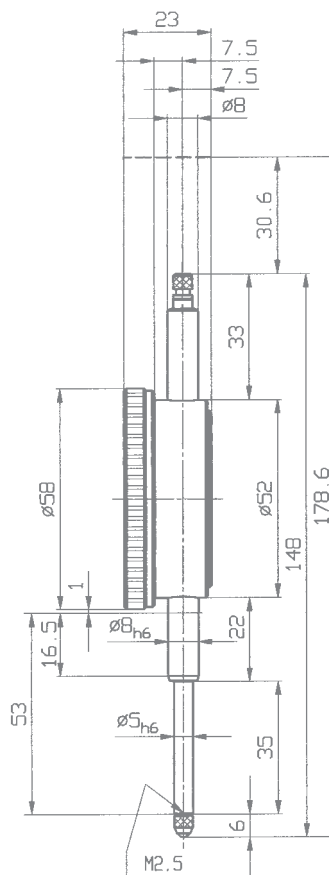
Sämtliche Abmessungen und messtechnischen Merkmale entsprechen der Werksnorm 1.0200.9.0014 in Verbindung mit der DIN EN ISO 463. Die Messuhr MU 52/30 ST entspricht hinsichtlich ihres konstruktiven Aufbaus dem Modell MU 52/30 T. Zusätzlich ist die Type MU 52/30 ST durch ein hochwertiges Stoßschutzrad gegen Beschädigung bei axialen Stößen auf den Messbolzen geschützt.

Präzisionsmessuhr MU 52/30 T	
Skalenteilungswert	0,01 mm
Messspanne	30 mm
1 Zeigerumdrehung	1 mm
Außenring-Ø	58 mm
Einspannschaft-Ø	8 h 6
Ausführungsmerkmale	nach DIN EN ISO 463 / Werksnorm 1.0200.9.0014
Anfangsmesskraft	0,8 N ± 20%
Maßzeichnung	Katalogseite 22
Datenblatt DIN EN ISO 463	www.kaefer-messuhren.de

Präzisionsmessuhr MU 52/30 ST mit Stoßschutz	
Skalenteilungswert	0,01 mm
Messspanne	30 mm
1 Zeigerumdrehung	1 mm
Außenring-Ø	58 mm
Einspannschaft-Ø	8 h 6
Ausführungsmerkmale	nach DIN EN ISO 463 / Werksnorm 1.0200.9.0014
Anfangsmesskraft	0,8 N ± 20%
Maßzeichnung	Katalogseite 22
Datenblatt DIN EN ISO 463	www.kaefer-messuhren.de



Abbildung: Type MU 52/30 ST
mit Metallaußenring



Sonder-Ausstattungen:





Messuhr M 2/80 T

Messuhr M 2/80 S mit Stoßschutz

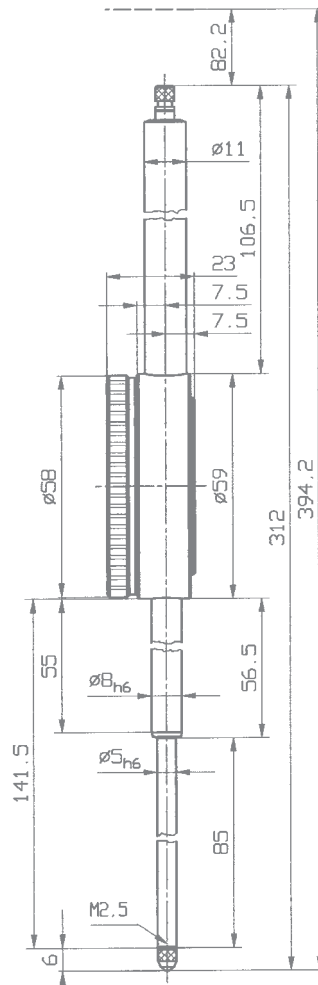
Die konzentrisch angeordnete Millimeteranzeige ermöglicht eine sichere und einfache Ablesung. Die wesentlichen Lagerstellen des Messwerks sind in präzisen Lochsteinen aus Rubin gelagert. Die Type M 2/80 S ist durch ein wirksames Stoßschutzrad gut gegen Beschädigungen bei Stößen auf den Messbolzen geschützt. Der Messbolzen sowie der Einspannschaft sind aus rost- und säurebeständigem Stahl. Der Messbolzen ist geläppt.

Präzisionsmessuhr M 2/80 T	
Skalenteilungswert	0,01 mm
Messspanne	80 mm
1 Zeigerumdrehung	1 mm
Außenring-Ø	58 mm
Einspannschaft-Ø	8 h 6
Ausführungsmerkmale	nach DIN EN ISO 463 (außer L ₂) / Werksnorm 1.0200.9.0002
Anfangsmesskraft	1,5 N ± 20%
Maßzeichnung	Katalogseite 24
Datenblatt DIN EN ISO 463	www.kaefer-messuhren.de

Präzisionsmessuhr M 2/80 S mit Stoßschutz	
Skalenteilungswert	0,01 mm
Messspanne	80 mm
1 Zeigerumdrehung	1 mm
Außenring-Ø	58 mm
Einspannschaft-Ø	8 h 6
Ausführungsmerkmale	nach DIN EN ISO 463 (außer L ₂) / Werksnorm 1.0200.9.0002
Anfangsmesskraft	1,5 N ± 20%
Maßzeichnung	Katalogseite 24
Datenblatt DIN EN ISO 463	www.kaefer-messuhren.de



Abbildung: Type M 2/80 S



Sonder-Ausstattungen:

24



umgekehrter Federzug
nur M 2/80 T



Messuhren GM 80/100 T und M 2/100 T

Im Unterschied zu Messuhren mit kleineren Messbereichen haben die Typen M 2/100 T und GM 80/100 T einen Messbolzen-Ø von 6 mm und einen Einspannschaft-Ø von 10 mm. Dies erhöht die Stabilität und Haltbarkeit der Messuhr.

Messuhren mit 100 mm Messbereich sind auch in folgenden Varianten lieferbar:

- Außenring-Ø 100 mm (Type GM 100/100 T)
- mit Stoßschutz (Type GM 80/100 S)
- mit einem Skalenteilungswert von 0,1 mm (Type GM 10/100 f)

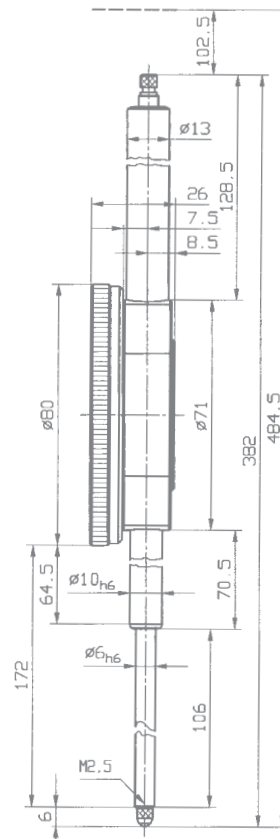
Die Messuhren mit 100 mm Messspanne sind für den Einsatz in senkrechter Lage konstruiert. Bei Verwendung in anderen Lagen ist wegen des großen Gewichts des Messbolzens die Messkraft zu erhöhen. Bitte dies im Bestelltext erwähnen.



Abbildung: Type GM 80/100 T

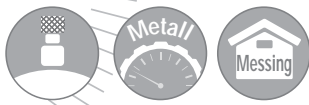
Großmessuhr GM 80/100 T	
Skalenteilungswert	0,01 mm
Messspanne	100 mm
1 Zeigerumdrehung	1 mm
Außenring-Ø	80 mm
Einspannschaft-Ø	10 h 6
Ausführungsmerkmale	nach Werksnorm 1.0200.9.0002
Anfangsmesskraft	1,3 N ± 20%
Maßzeichnung	Katalogseite 25

Messuhr M 2/100 T	
Skalenteilungswert	0,01 mm
Messspanne	100 mm
1 Zeigerumdrehung	1 mm
Außenring-Ø	58 mm
Einspannschaft-Ø	10 h 6
Ausführungsmerkmale	nach Werksnorm 1.0200.9.0002
Anfangsmesskraft	1,3 N ± 20%
Maßzeichnung	auf Anfrage



Sonder-Ausstattungen:





Kleinstmessuhr MU 28

Die Type MU 28 ist die kleinste Messuhr unseres breiten Fabrikationsprogramms. Die äußerst kleinen Baumaße erfordern eine Sonderjustierung nach Werknorm.

Der Messbolzen sowie der Einspannschaft der Kleinstmessuhren MU 28 und KM 6 T sind aus rost- und säurebeständigem Stahl.

Kleinstmessuhr MU 28	
Skalenteilungswert	0,01 mm
Messspanne	3,5 mm
1 Zeigerumdrehung	0,5 mm
Außenring-Ø	28 mm
Einspannschaft-Ø	8 h 6
Ausführungsmerkmale	nach DIN EN ISO 463 / Werknorm 4.0000.9.0012
Anfangsmesskraft	0,8 N ± 20%
Maßzeichnung	Katalogseite 26
Datenblatt DIN EN ISO 463	www.kaefer-messuhren.de



Kleinmessuhr KM 6 T

Alle Grenzwerte für die messtechnischen Merkmale der Kleinmessuhr KM 6 T entsprechen den Vorschriften der DIN 878.

Die Kleinmessuhr KM 6 T ist auf Wunsch in vielfältigen Varianten lieferbar:

- KM 6 T mit Anlüfthebel
- KM 6 T mit linkslaufender Skalenbezeichnung
- KM 6 T mit spezieller Messkraft

Kleinmessuhr KM 6 T	
Skalenteilungswert	0,01 mm
Messspanne	3 mm
1 Zeigerumdrehung	0,5 mm
Außenring-Ø	32 mm
Einspannschaft-Ø	8 h 6
Ausführungsmerkmale	nach DIN EN ISO 463 (außer L ₂) / analog DIN 878
Anfangsmesskraft	0,8 N ± 20%
Maßzeichnung	Katalogseite 26
Datenblatt DIN EN ISO 463	www.kaefer-messuhren.de

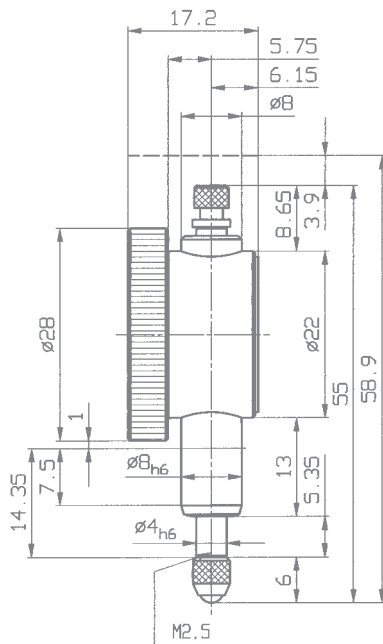
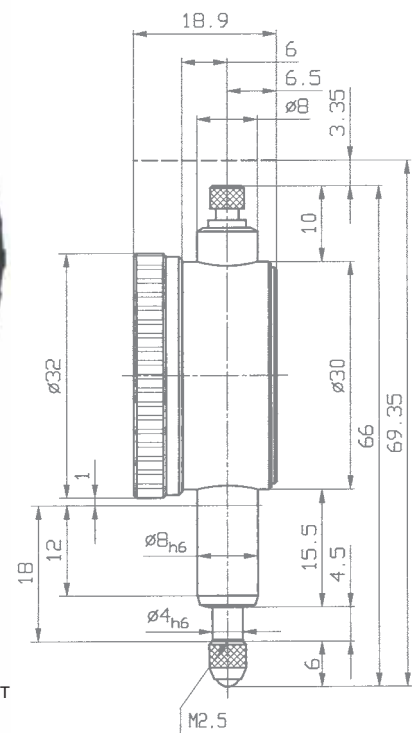


Abbildung: Type KM 6 T



Sonder-Ausstattungen:





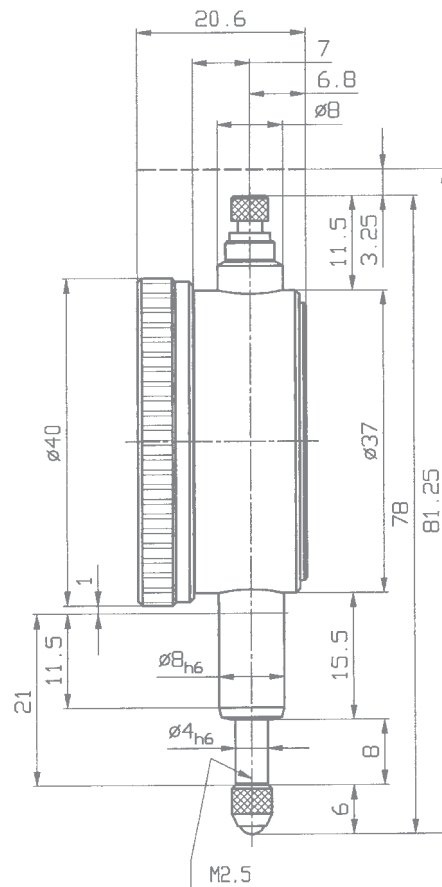
Kleinnessuhr KM 4 T

Käfer

Wir fertigen unsere Kleinnessuhren mit 40 mm Durchmesser in Standardausführung mit einer Zeigerumdrehung von 0,5 mm. Ihre Skalen haben deshalb im Unterschied zu Messuhren mit 58 mm Durchmesser nur 50 Teilstriche. Dies hat den Vorteil, dass trotz der kleinen Baumaße eine klare und übersichtliche Ablesung möglich ist.

Der Messbolzen sowie der Einspannschaft sind aus rost- und säurebeständigem Stahl. Der Messbolzen ist geläpft.

Kleinnessuhr KM 4 T	
Skalenteilungswert	0,01 mm
Messspanne	3 mm
1 Zeigerumdrehung	0,5 mm
Außenring-Ø	40 mm
Einspannschaft-Ø	8 h 6
Ausführungsmerkmale	nach DIN EN ISO 463 / DIN 878
Anfangsmesskraft	0,8 N ± 20%
Maßzeichnung	Katalogseite 27
Datenblatt DIN EN ISO 463	www.kaefer-messuhren.de



Sonder-Ausstattungen:





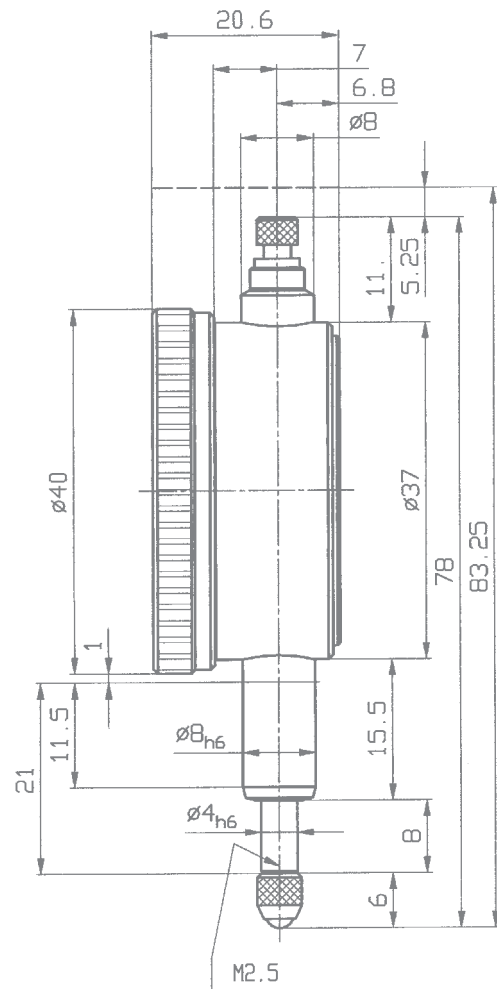
Kleinmessuhr KM 4/5 T

Für die Kleinmessuhr KM 4/5 T gelten die gleichen technischen Merkmale wie für die Kleinmessuhr KM 4 T.

Sämtliche Merkmale entsprechen der DIN EN ISO 463 / DIN 878. Dies gilt nicht nur für die Abmessungen, sondern auch für die Grenzwerte der messtechnischen Merkmale.

Messbolzen sowie Einspannschaft sind aus rost- und säurebeständigem Stahl. Der Messbolzen ist geläppt.

Kleinmessuhr KM 4/5 T	
Skalenteilungswert	0,01 mm
Messspanne	5 mm
1 Zeigerumdrehung	0,5 mm
Außenring-Ø	40 mm
Einspannschaft-Ø	8 h 6
Ausführungsmerkmale	nach DIN EN ISO 463 / DIN 878
Anfangsmesskraft	0,9 N ± 20%
Maßzeichnung	Katalogseite 28
Datenblatt DIN EN ISO 463	www.kaefer-messuhren.de



Sonder-Ausstattungen:

28





Kleinstmessuhren KM 4 TOP und KM 4/5 TOP S mit Stoßschutz



Sämtliche Abmessungen und Grenzwerte der messtechnischen Merkmale entsprechen der DIN EN ISO 463 / DIN 878.

Weitere Modelle dieser Baureihe sind die Kleinstmessuhren KM 4 TOP S mit Stoßschutz und die nicht stoßgeschützte Type KM 4/5 TOP.

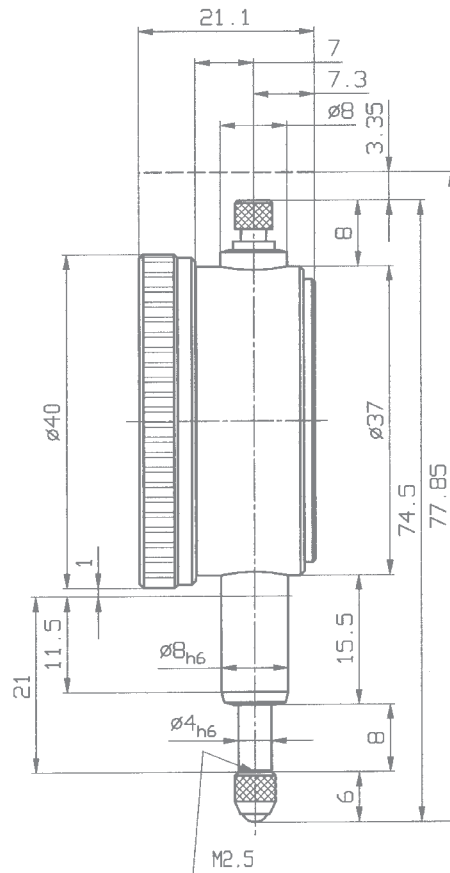
Messbolzen sowie Einspannschaft sind aus rost- und säurebeständigem Stahl. Der Messbolzen ist geläpft.

Kleinstmessuhr KM 4 TOP	
Skalenteilungswert	0,01 mm
Messspanne	3 mm
1 Zeigerumdrehung	0,5 mm
Außenring-Ø	40 mm
Einspannschaft-Ø	8 h 6
Ausführungsmerkmale	nach DIN EN ISO 463 / DIN 878
Anfangsmesskraft	0,7 N ± 20%
Maßzeichnung	Katalogseite 29
Datenblatt DIN EN ISO 463	www.kaefer-messuhren.de

Kleinstmessuhr KM 4/5 TOP S mit Stoßschutz	
Skalenteilungswert	0,01 mm
Messspanne	5 mm
1 Zeigerumdrehung	0,5 mm
Außenring-Ø	40 mm
Einspannschaft-Ø	8 h 6
Ausführungsmerkmale	nach DIN EN ISO 463 / DIN 878
Anfangsmesskraft	0,7 N ± 20%
Maßzeichnung	Katalogseite 29
Datenblatt DIN EN ISO 463	www.kaefer-messuhren.de



Abbildung: Type KM 4 TOP



Bei der Kleinstmessuhr KM 4/5 TOP S ändern sich die Maße 77,85 und 3,35 in 79,85 und 5,35.

Sonder-Ausstattungen:





Kleinmessuhr KMU 4/5 TK-100

mit 1 Zeigerumdrehung = 1mm

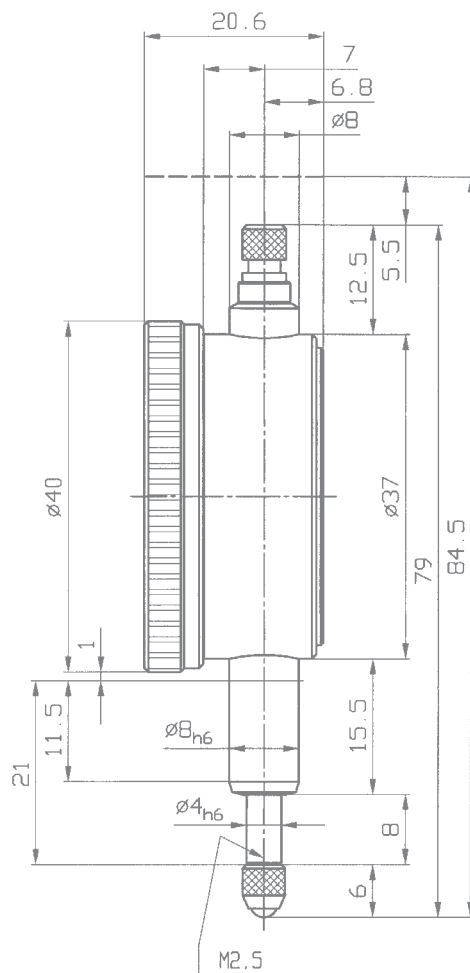
Bei der Kleinmessuhr KMU 4/5 TK-100 handelt es sich um eine Konstruktion unserer Tochterfirma Käfer Dial Gauges Shanghai. Die Zahnstange und der Trieb werden als Schlüsselteile für die Genauigkeit der Messuhren von Käfer Deutschland gefertigt. Die komplette Messuhrenserie durchläuft eine abschließende Genauigkeitsprüfung auf einem vollautomatischen Messuhrenprüfgerät.

Sämtliche Abmessungen und zulässigen Abweichungsspannen entsprechen der DIN 878. Die konzentrisch angeordnete mm-Anzeige ermöglicht eine sichere und einfache Ablesung.

Messbolzen sowie Einspannschaft sind aus rost- und säurebeständigem Stahl.

Kleinmessuhr KMU 4/5 TK-100

Skalenteilungswert	0,01 mm
Messspanne	5 mm
1 Zeigerumdrehung	1 mm
Außenring-Ø	40 mm
Einspannschaft-Ø	8 h 6
Ausführungsmerkmale	nach DIN EN ISO 463 / DIN 878
Anfangsmesskraft	0,8 N ± 20%
Maßzeichnung	Katalogseite 30
Datenblatt DIN EN ISO 463	www.kaefer-messuhren.de



Sonder-Ausstattungen:

30





Kleinformen KM 4/5 T-100 und KM 4/10 TK-100

mit 1 Zeigerumdrehung = 1 mm



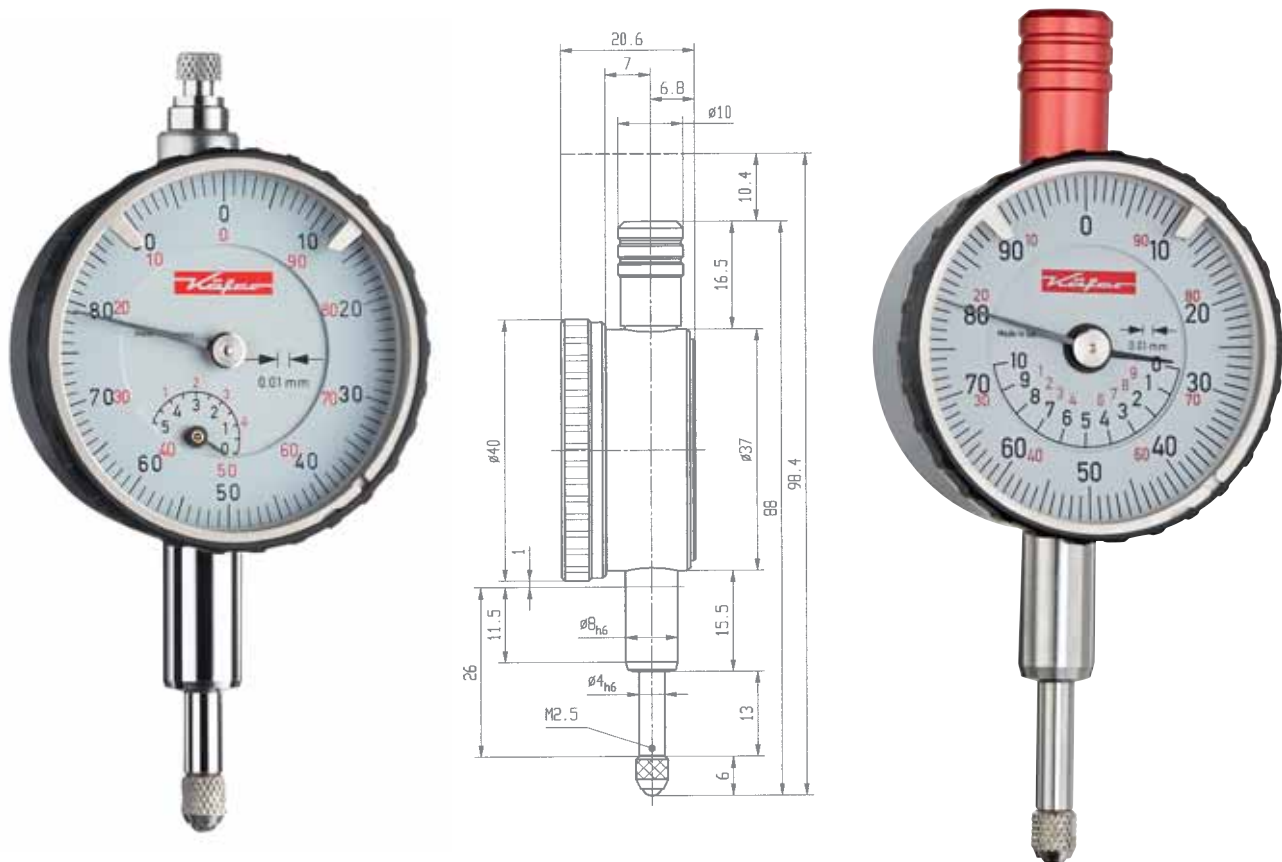
Abweichend von unserem sonstigen Programm an Kleinformen haben die auf dieser Seite abgebildeten Modelle eine Übersetzung von 1 mm pro Zeigerumdrehung. Die Skala hat hundert Teilstriche und entspricht damit dem bei Standardmessuhren mit 58 mm Ø üblichen Ablesebild.

Die Kleinforme KM 4/10 TK-100 bietet durch die auf 10 mm erweiterte Messspanne zusätzliche Einsatzmöglichkeiten. Wegen den konzentrisch angeordneten beiden Zeigern ist sie besonders leicht ablesbar.

Sämtliche Abmessungen und Grenzwerte der messtechnischen Merkmale entsprechen der DIN EN ISO 463 / DIN 878. Messbolzen sowie Einspannschaft sind aus rost- und säurebeständigem Stahl. Der Messbolzen ist geläpft.

Kleinforme KM 4/5 T-100	
Skalenteilungswert	0,01 mm
Messspanne	5 mm
1 Zeigerumdrehung	1 mm
Außenring-Ø	40 mm
Einspannschaft-Ø	8 h 6
Ausführungsmerkmale	nach DIN EN ISO 463 / DIN 878
Anfangsmesskraft	0,9 N ± 20%
Maßzeichnung	Katalogseite 28
Datenblatt DIN EN ISO 463	www.kaefer-messuhren.de

Kleinforme KM 4/10 TK-100	
Skalenteilungswert	0,01 mm
Messspanne	10 mm
1 Zeigerumdrehung	1 mm
Außenring-Ø	40 mm
Einspannschaft-Ø	8 h 6
Ausführungsmerkmale	nach DIN EN ISO 463 / DIN 878
Anfangsmesskraft	0,7 N ± 20%
Maßzeichnung	Katalogseite 31
Datenblatt DIN EN ISO 463	www.kaefer-messuhren.de



Auch andere Kleinformen mit 40 mm Ø können auf Wunsch mit der Übersetzung 1 Zeigerumdrehung = 1 mm und Skalenbezeichnung 0-100 geliefert werden.

Sonder-Ausstattungen:





Kleinmessuhr KM 4 S

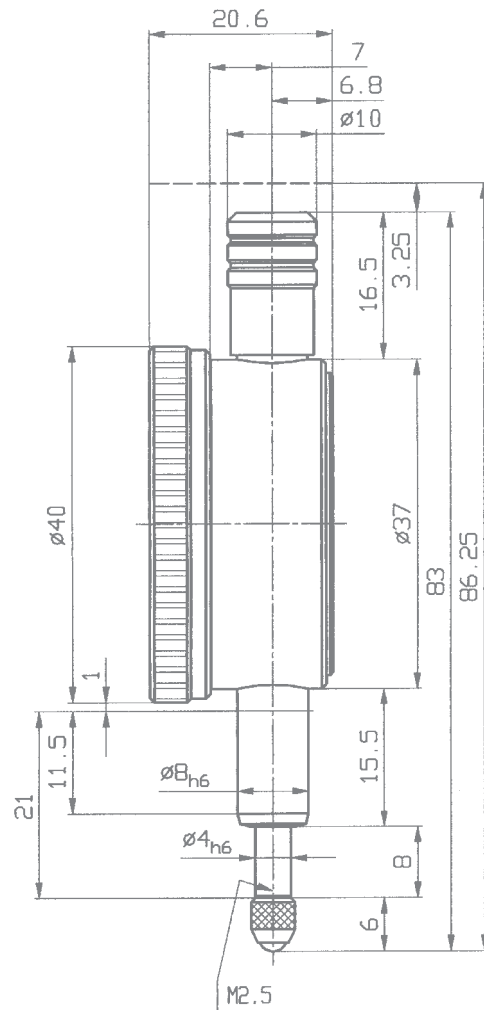
mit Stoßschutz

Die Kleinmessuhr KM 4 S hat durch ihren hochwertigen Stoßschutz eine besonders lange Lebensdauer. Eine über dem Messbolzen präzise geführte Hülse ist so angeordnet und abgedefert, dass sich ein Stoß auf den Messbolzen nicht auf das Messuhrgetriebe überträgt. Die hohe Präzision bleibt somit auch bei robustem Einsatz nahezu unbegrenzt erhalten.

Der Messbolzen sowie der Einspannschaft sind aus rost- und säurebeständigem Stahl. Der Messbolzen ist geläppt.

Kleinmessuhr KM 4 S mit Stoßschutz

Skalenteilungswert	0,01 mm
Messspanne	3 mm
1 Zeigerumdrehung	0,5 mm
Außenring-Ø	40 mm
Einspannschaft-Ø	8 h 6
Ausführungsmerkmale	nach DIN EN ISO 463 / DIN 878
Anfangsmesskraft	0,9 N ± 20%
Maßzeichnung	Katalogseite 32
Datenblatt DIN EN ISO 463	www.kaefer-messuhren.de



Sonder-Ausstattungen:

32





Kleinnessuhr KM 4/5 S

mit Stoßschutz

Käfer

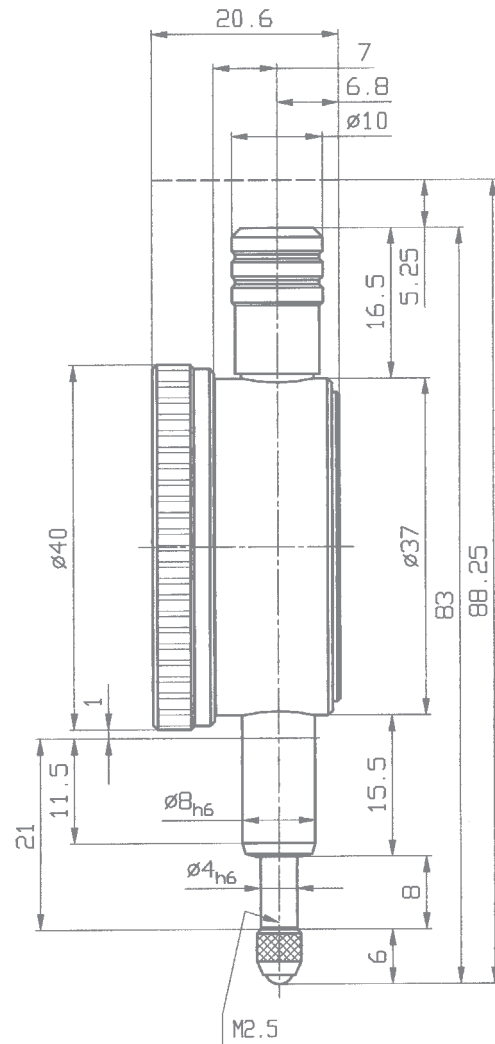
Für die Kleinnessuhr KM 4/5 S gelten die gleichen technischen Merkmale wie für die Kleinnessuhr KM 4 S.

Sämtliche Merkmale entsprechen der DIN EN ISO 463 / DIN 878. Dies gilt nicht nur für die Abmessungen, sondern auch für die Grenzwerte der messtechnischen Merkmale.

Der Messbolzen sowie der Einspannschaft sind aus rost- und säurebeständigem Stahl. Der Messbolzen ist geläpft.

Kleinnessuhr KM 4/5 S mit Stoßschutz

Skalenteilungswert	0,01 mm
Messspanne	5 mm
1 Zeigerumdrehung	0,5 mm
Außenring-Ø	40 mm
Einspannschaft-Ø	8 h 6
Ausführungsmerkmale	nach DIN EN ISO 463 / DIN 878
Anfangsmesskraft	0,9 N ± 20%
Maßzeichnung	Katalogseite 33
Datenblatt DIN EN ISO 463	www.kaefer-messuhren.de



Sonder-Ausstattungen:

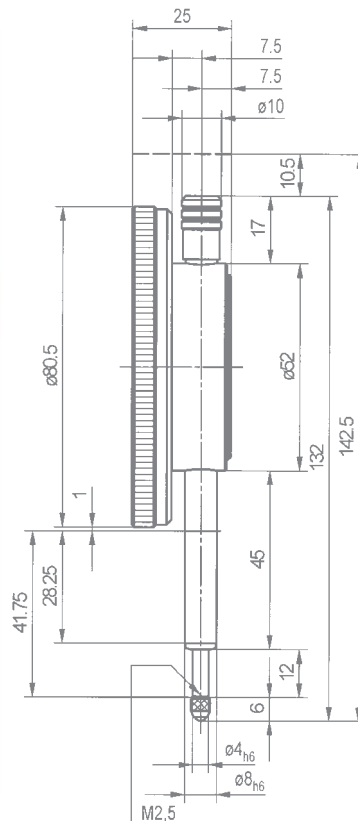


Messuhr GM 80 S

mit Stoßschutz

Die Messuhr GM 80 S hat durch ihren hochwertigen Stoßschutz eine besonders lange Lebensdauer. Eine über dem Messbolzen präzise geführte Hülse ist so angeordnet und abgefedert, dass sich ein Stoß auf den Messbolzen nicht auf das Messuhrgetriebe überträgt. Die hohe Präzision bleibt somit auch bei robustem Einsatz nahezu unbegrenzt erhalten.

Der Messbolzen sowie der Einspannschaft sind aus rost- und säurebeständigem Stahl. Der Messbolzen ist geläppt.



Messuhr GM 80 S mit Stoßschutz	
Skalenteilungswert	0,01 mm
Messspanne	10 mm
1 Zeigerumdrehung	1 mm
Außenring-Ø	80 mm
Einspannschaft-Ø	8 h 6
Ausführungsmerkmale n. DIN EN ISO 463 / Werksnorm 0.0200.9.0016	
Anfangsmesskraft	1,1 N ± 20%
Maßzeichnung	Katalogseite 34

Weitere Großmessuhren aus unserem Fertigungsprogramm:



Messuhr GM 80 T	
Skalenteilungswert	0,01 mm
Messspanne	10 mm
1 Zeigerumdrehung	1 mm
Außenring-Ø	80 mm
Einspannschaft-Ø	8 h 6
Ausführungsmerkmale n.DIN EN ISO 463 / Werksnorm 0.0200.9.0016	
Anfangsmesskraft	1,1 N ± 20%
Maßzeichnung	auf Anfrage



Messuhr GM 100 T	
Skalenteilungswert	0,01 mm
Messspanne	10 mm
1 Zeigerumdrehung	1 mm
Außenring-Ø	100 mm
Einspannschaft-Ø	8 h 6
Ausführungsmerkmale n.DIN EN ISO 463 / Werksnorm 0.0200.9.0016	
Anfangsmesskraft	1,1 N ± 20%
Maßzeichnung	auf Anfrage



Messuhr GM 100 S mit Stoßschutz	
Skalenteilungswert	0,01 mm
Messspanne	10 mm
1 Zeigerumdrehung	1 mm
Außenring-Ø	100 mm
Einspannschaft-Ø	8 h 6
Ausführungsmerkmale n. DIN EN ISO 463 / Werksnorm 0.0200.9.0016	
Anfangsmesskraft	1,4 N ± 20%
Maßzeichnung	auf Anfrage

Datenblätter DIN EN ISO 463 stehen auf unserer Homepage www.kaefer-messuhren.de zur Verfügung.

Sonder-Ausstattungen:

34

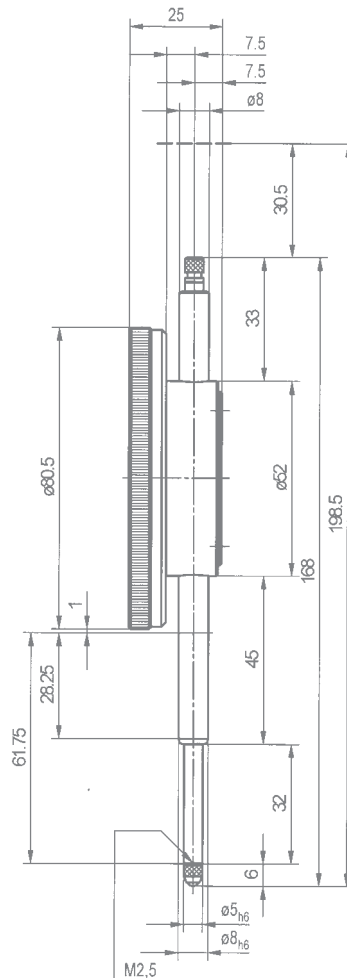




Messuhr GM 80/30 T

Käfer

Die konzentrisch angeordnete Millimeteranzeige ermöglicht eine sichere und einfache Ablesung. Der Messbolzen sowie der Einspannschaft sind aus rost- und säurebeständigem Stahl. Der Messbolzen ist geläpft.



Messuhr GM 80/30 T	
Skalenteilungswert	0,01 mm
Messspanne	30 mm
1 Zeigerumdrehung	1 mm
Außenring-Ø	80 mm
Einspannschaft-Ø	8 h 6
Ausführungsmerkmale	n.DIN EN ISO 463 / Werksnorm 1.0200.9.0014
Anfangsmesskraft	1,6 N ± 20%
Maßzeichnung	Katalogseite 35

Auf Wunsch sind alle auf dieser Seite beschriebenen Großmessuhren auch mit Stoßschutz lieferbar.

Weitere Großmessuhren aus unserem Fertigungsprogramm:

Messuhr GM 80/50 T	
Skalenteilungswert	0,01 mm
Messspanne	50 mm
1 Zeigerumdrehung	1 mm
Außenring-Ø	80 mm
Einspannschaft-Ø	8 h 6
Ausführungsmerkmale	n.DIN EN ISO 463 / Werksnorm 1.0200.9.0002
Anfangsmesskraft	1,8 N ± 20%
Maßzeichnung	auf Anfrage

Messuhr GM 100/30 T	
Skalenteilungswert	0,01 mm
Messspanne	30 mm
1 Zeigerumdrehung	1 mm
Außenring-Ø	100 mm
Einspannschaft-Ø	8 h 6
Ausführungsmerkmale	n. DIN EN ISO 463 / Werksnorm 1.0200.9.0014
Anfangsmesskraft	1,6 N ± 20%
Maßzeichnung	auf Anfrage

Messuhr GM 100/50 T	
Skalenteilungswert	0,01 mm
Messspanne	50 mm
1 Zeigerumdrehung	1 mm
Außenring-Ø	100 mm
Einspannschaft-Ø	8 h 6
Ausführungsmerkmale	n. DIN EN ISO 463 / Werksnorm 1.0200.9.0002
Anfangsmesskraft	1,8 N ± 20%
Maßzeichnung	auf Anfrage

Datenblätter DIN EN ISO 463 stehen auf unserer Homepage www.kaefer-messuhren.de zur Verfügung.

Sonder-Ausstattungen:



Feinmessuhren

Präzisions-Zahnradmesswerk mit hoher Auflösung des Messwerts

Im Unterschied zu Standardmessuhren mit einem Skalenteilungswert von 0,01 mm ist das Übersetzungsverhältnis des Zahnradgetriebes von Feinmessuhren so gewählt, dass sie pro Zeigerumdrehung nur einen Messweg von 0,2 mm anzeigen. Dies ermöglicht eine feine Messwertablesung auf der Strichskala mit einem Skalenteilungswert von 0,001 mm oder von 0,002 mm. Man spricht deshalb von Feinmessuhren.

Die durchdachte Konstruktion sowie die äußerst präzise und gleichzeitig betriebsrobuste Ausführung unserer Feinmessuhren mit Präzisions-Zahnradmesswerken bürgen für ihre Zuverlässigkeit und lange Lebensdauer. Die folgenden Qualitätsmerkmale gelten für unser ganzes Fertigungsprogramm:

- Die Messwerke sind feinfühlig.
- Das Querspiel des Messbolzens ist durch seine präzise Einpassung in den Schaft minimiert.
- Alle Triebe des Messwerks sind in präzisen Lochsteinen gelagert.
- Eine Abhebehülse aus Metall erleichtert die direkte Messbolzenabhebung und vermindert die Gefahr des Eindringens von Schmutz.
- Bei wassergeschützten und wasserdichten Messuhren verhindert eine aufgeschraubte Schutzhülse das Eindringen von Schmutz.

Die Verwendung von Zahnradmesswerken erlaubt selbst bei Feinmessuhren die Konstruktion von Modellen mit einem Messbereich bis zu 10 mm. In Standardausführung fertigen wir Typen mit bis zu 5 mm Messbereich. Auf Wunsch erhalten Sie unsere Angebote für Modelle mit längerem Messweg. Feinmessuhren sind nicht Gegenstand der DIN 878. Für die in der nachfolgenden Tabelle aufgeführten Feinmessuhren mit Präzisions-Zahnradmesswerken gilt unsere Werksnorm 0.0500.9.0001 in Verbindung mit der DIN EN ISO 463.

Bitte beachten Sie auch unsere Serie FEINIKA – die Feinmessuhren mit dem Feinzeigermesswerk – auf den Katalogseiten 44 – 46.

Übersicht über wichtige technische Daten von Feinmessuhren mit Zahnradmesswerk

Type	Skalenteilungswert	1 Zeigerumdrehung	Messspanne	Freihub	Außenring Ø	Besonderes Merkmal
KM 500 T	0,002 mm	0,2 mm	1 mm	–	40 mm	
KM 500 S	0,002 mm	0,2 mm	1 mm	–	40 mm	Stoßschutz
KM 500 SI	0,002 mm	–	0,16 mm	5 mm	40 mm	Sicherheitsmodell
KM 500 SW	0,002 mm	0,2 mm	1 mm	–	44,5 mm	wasserdicht
FM 500 T	0,002 mm	0,2 mm	1 mm	–	58 mm	
FM 500 SI	0,002 mm	–	0,16 mm	5 mm	58 mm	Sicherheitsmodell
KM 1000 T	0,001 mm	0,2 mm	1 mm	–	40 mm	
KM 1000 S	0,001 mm	0,2 mm	1 mm	–	40 mm	Stoßschutz
KM 1000/3 T	0,001 mm	0,2 mm	3 mm	–	40 mm	
KM 1000/3 S	0,001 mm	0,2 mm	3 mm	–	40 mm	Stoßschutz
KM 1000/5 T	0,001 mm	0,2 mm	5 mm	–	40 mm	
KM 1000/5 S	0,001 mm	0,2 mm	5 mm	–	40 mm	Stoßschutz
KM 1000 SI	0,001 mm	–	0,16 mm	5 mm	40 mm	Sicherheitsmodell
KM 1000 S wa	0,001 mm	0,2 mm	1 mm	–	41 mm	wassergeschützt
FM 1000 T	0,001 mm	0,2 mm	1 mm	–	58 mm	
FM 1000 S	0,001 mm	0,2 mm	1 mm	4 mm	58 mm	Stoßschutz
FM 1000/5 T	0,001 mm	0,2 mm	5 mm	–	58 mm	
FM 1000/5 S	0,001 mm	0,2 mm	5 mm	–	58 mm	Stoßschutz
SI-180	0,001 mm	–	0,16 mm	5 mm	58 mm	Sicherheitsmodell
FM 1000 S wa	0,001 mm	0,2 mm	1 mm	4 mm	58 mm	wassergeschützt
FM 1000 SW	0,001 mm	0,2 mm	1 mm	4 mm	61,5 mm	wasserdicht
FM 1000/5 SW	0,001 mm	0,2 mm	5 mm	–	61,5 mm	wasserdicht
FM 1000/80 T	0,001 mm	0,2 mm	1 mm	–	80 mm	
FM 1000/80 S	0,001 mm	0,2 mm	1 mm	4 mm	80 mm	Stoßschutz
FM 1000/80-5 T	0,001 mm	0,2 mm	5 mm	–	80 mm	
FM 1000/80-5 S	0,001 mm	0,2 mm	5 mm	–	80 mm	Stoßschutz



Feinmessuhr KM 500 S

mit Stoßschutz

Feinmessuhr KM 1000 S

mit Stoßschutz

Die Feinmessuhren KM 500 S und KM 1000 S haben durch ihren hochwertigen Stoßschutz eine besonders lange Lebensdauer. Eine über dem Messbolzen präzise geführte Hülse ist so angeordnet und abgefedert, dass sich ein Stoß auf den Messbolzen nicht auf das Messuhrgetriebe überträgt.

Die hohe Präzision bleibt somit auch bei robustem Einsatz nahezu unbegrenzt erhalten.

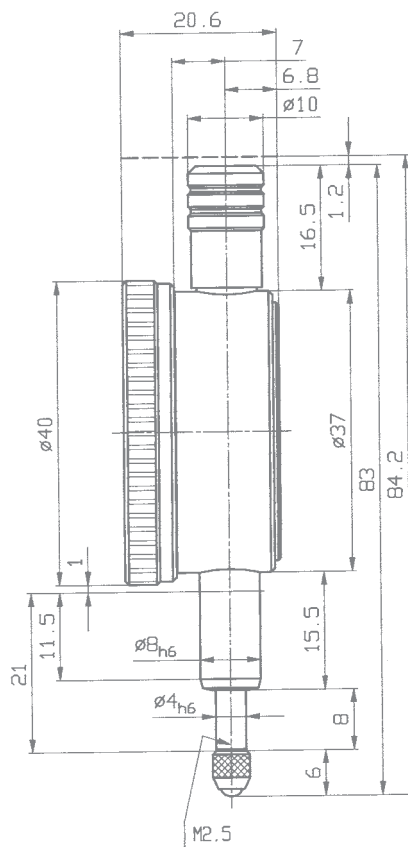
Der Messbolzen sowie der Einspannschaft sind aus rost- und säurebeständigem Stahl.
Der Messbolzen ist geläpft.

Feinmessuhr KM 500 S mit Stoßschutz	
Skalenteilungswert	0,002 mm
Messspanne	1 mm
1 Zeigerumdrehung	0,2 mm
Außenring-Ø	40 mm
Einspannschaft-Ø	8 h 6
Ausführungsmerkmale	nach DIN EN ISO 463 / Werksnorm 0.0500.9.0001
Anfangsmesskraft	1 N ± 20%
Maßzeichnung	Katalogseite 37
Datenblatt DIN EN ISO 463	www.kaefer-messuhren.de

Feinmessuhr KM 1000 S mit Stoßschutz	
Skalenteilungswert	0,001 mm
Messspanne	1 mm
1 Zeigerumdrehung	0,2 mm
Außenring-Ø	40 mm
Einspannschaft-Ø	8 h 6
Ausführungsmerkmale	nach DIN EN ISO 463 / Werksnorm 0.0500.9.0001
Anfangsmesskraft	1 N ± 20%
Maßzeichnung	Katalogseite 37
Datenblatt DIN EN ISO 463	www.kaefer-messuhren.de



Abbildung: Type KM 500 S



Sonder-Ausstattungen:





Feinmessuhr KM 1000/3 T

Feinmessuhr KM 1000/3 S mit Stoßschutz

Die Feinmessuhrentypen KM 1000/3 T und KM 1000/3 S zeichnen sich durch die auf 3 mm erweiterte Messspanne aus. Sämtliche Abmessungen und messtechnischen Merkmale entsprechen der Werksnorm 0.0500.9.0001 in Verbindung mit der DIN EN ISO 463.

Die Feinmessuhr KM 1000/3 S entspricht hinsichtlich ihres konstruktiven Aufbaus der Type KM 1000/3 T. Zusätzlich ist das Modell KM 1000/3 S durch eine hochwertige Stoßschutzhülse gegen Beschädigung bei axialen Stößen auf den Messbolzen geschützt.

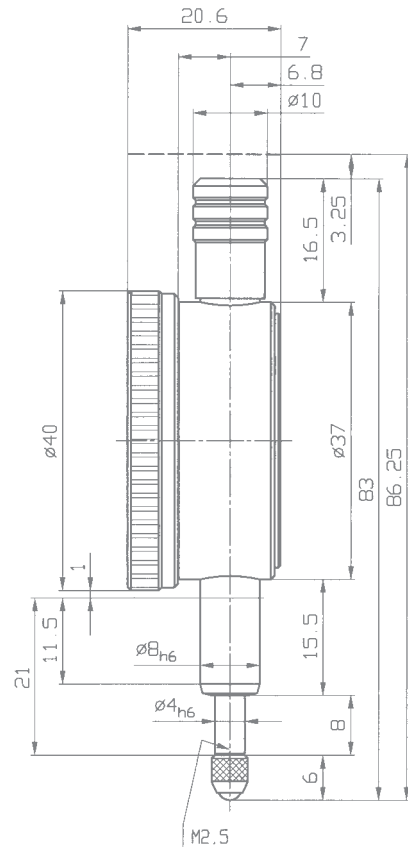
Der Messbolzen sowie der Einspannschaft sind aus rost- und säurebeständigem Stahl. Der Messbolzen ist geläppt.

Feinmessuhr KM 1000/3 T	
Skalenteilungswert	0,001 mm
Messspanne	3 mm
1 Zeigerumdrehung	0,2 mm
Außenring-Ø	40 mm
Einspannschaft-Ø	8 h 6
Ausführungsmerkmale	nach DIN EN ISO 463 / Werksnorm 0.0500.9.0001
Anfangsmesskraft	1,1 N ± 20%
Maßzeichnung	Katalogseite 38
Datenblatt DIN EN ISO 463	www.kaefer-messuhren.de

Feinmessuhr KM 1000/3 S mit Stoßschutz	
Skalenteilungswert	0,001 mm
Messspanne	3 mm
1 Zeigerumdrehung	0,2 mm
Außenring-Ø	40 mm
Einspannschaft-Ø	8 h 6
Ausführungsmerkmale	nach DIN EN ISO 463 / Werksnorm 0.0500.9.0001
Anfangsmesskraft	1,1 N ± 20%
Maßzeichnung	Katalogseite 38
Datenblatt DIN EN ISO 463	www.kaefer-messuhren.de



Abbildung: Type KM 1000/3 S



Sonder-Ausstattungen:

38





Feinmessuhr KM 1000/5 T

Feinmessuhr KM 1000/5 S mit Stoßschutz

Kaefer

Die Feinmessuhrentypen KM 1000/5 T und KM 1000/5 S zeichnen sich durch die auf 5 mm erweiterte Messspanne aus. Sämtliche Abmessungen und messtechnischen Merkmale entsprechen der Werksnorm 0.0500.9.0001 in Verbindung mit der DIN EN ISO 463.

Die Feinmessuhr KM 1000/5 S entspricht hinsichtlich ihres konstruktiven Aufbaus der Type KM 1000/5 T. Zusätzlich ist das Modell KM 1000/5 S durch eine hochwertige Stoßschutzhülse gegen Beschädigung bei axialen Stößen auf den Messbolzen geschützt.

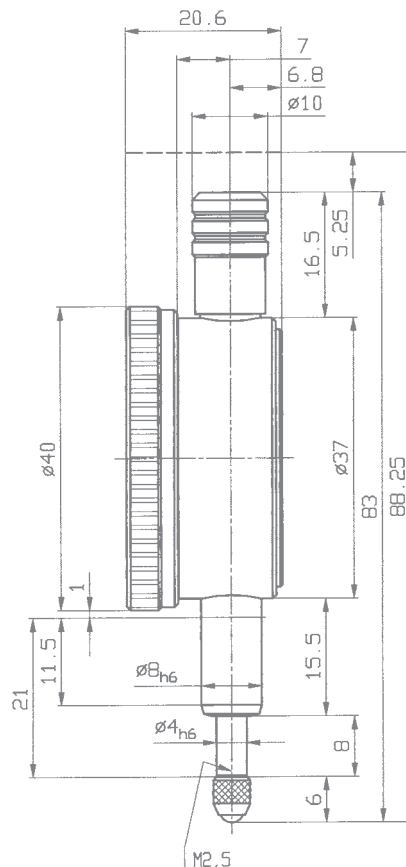
Der Messbolzen sowie der Einspannschaft sind aus rost- und säurebeständigem Stahl. Der Messbolzen ist geläppt.

Feinmessuhr KM 1000/5 T	
Skalenteilungswert	0,001 mm
Messspanne	5 mm
1 Zeigerumdrehung	0,2 mm
Außenring-Ø	40 mm
Einspannschaft-Ø	8 h 6
Ausführungsmerkmale	nach DIN EN ISO 463 / Werksnorm 0.0500.9.0001
Anfangsmesskraft	1,3 N ± 20%
Maßzeichnung	Katalogseite 39
Datenblatt DIN EN ISO 463	www.kaefer-messuhren.de

Feinmessuhr KM 1000/5 S mit Stoßschutz	
Skalenteilungswert	0,001 mm
Messspanne	5 mm
1 Zeigerumdrehung	0,2 mm
Außenring-Ø	40 mm
Einspannschaft-Ø	8 h 6
Ausführungsmerkmale	nach DIN EN ISO 463 / Werksnorm 0.0500.9.0001
Anfangsmesskraft	1,3 N ± 20%
Maßzeichnung	Katalogseite 39
Datenblatt DIN EN ISO 463	www.kaefer-messuhren.de



Abbildung: Type KM 1000/5 S



Sonder-Ausstattungen:





Feinmessuhr FM 1000 T

Feinmessuhr FM 500 T

Die Modelle FM 1000 T und FM 500 T unterscheiden sich nur durch den Skalenteilungswert und die Anzahl der Teilstriche auf den Skalen. Die Skala des Modells FM 1000 T hat 200 Teilstriche. Dagegen hat die Skala der Feinmessuhr FM 500 T nur 100 Teilstriche.

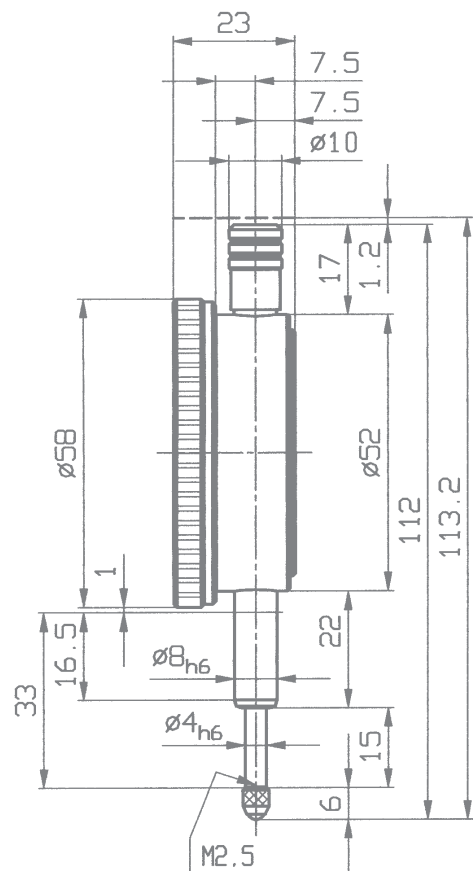
Der Messbolzen sowie der Einspannschaft sind aus rost- und säurebeständigem Stahl. Der Messbolzen ist geläppt.

Feinmessuhr FM 1000 T	
Skalenteilungswert	0,001 mm
Messspanne	1 mm
1 Zeigerumdrehung	0,2 mm
Außenring-Ø	58 mm
Einspannschaft-Ø	8 h 6
Ausführungsmerkmale	nach DIN EN ISO 463 / Werksnorm 0.0500.9.0001
Anfangsmesskraft	1,5 N ± 20%
Maßzeichnung	Katalogseite 40
Datenblatt DIN EN ISO 463	www.kaefer-messuhren.de

Feinmessuhr FM 500 T	
Skalenteilungswert	0,002 mm
Messspanne	1 mm
1 Zeigerumdrehung	0,2 mm
Außenring-Ø	58 mm
Einspannschaft-Ø	8 h 6
Ausführungsmerkmale	nach DIN EN ISO 463 / Werksnorm 0.0500.9.0001
Anfangsmesskraft	1,5 N ± 20%
Maßzeichnung	Katalogseite 40
Datenblatt DIN EN ISO 463	www.kaefer-messuhren.de



Abbildung: Type FM 1000 T



Sonder-Ausstattungen:

40





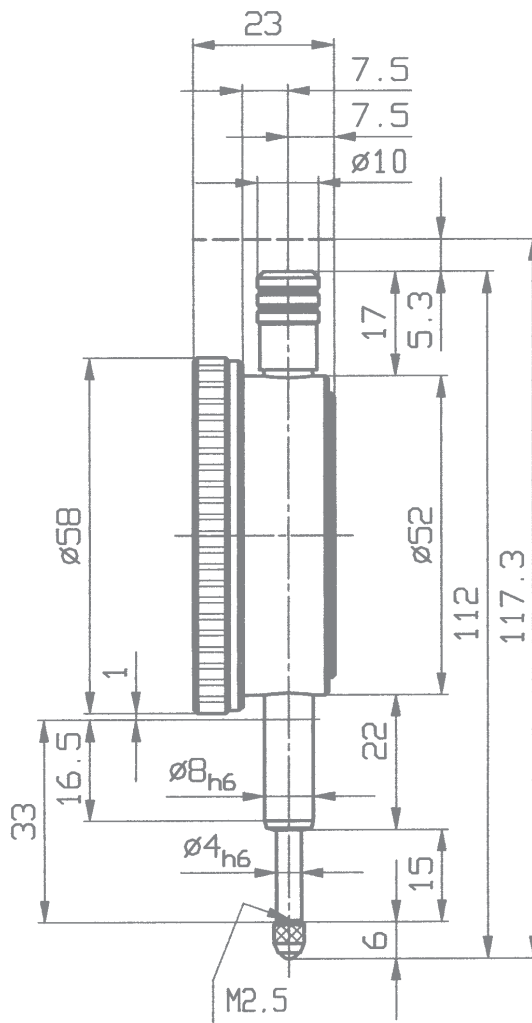
Feinmessuhr FM 1000/5 T

Kafer

Die durchdachte Konstruktion, die Verwendung hochwertiger Teile und Materialien sowie das feinerwerktechnisch ausgereifte Messwerk bürgen für die ausgezeichnete Qualität unserer Feinmessuhren.

Messbolzen sowie Einspannschaft sind aus rost- und säurebeständigem Stahl. Der Messbolzen ist geläpft.

Feinmessuhr FM 1000/5 T	
Skalenteilungswert	0,001 mm
Messspanne	5 mm
1 Zeigerumdrehung	0,2 mm
Außenring-Ø	58 mm
Einspannschaft-Ø	8 h 6
Ausführungsmerkmale	nach DIN EN ISO 463 / Werksnorm 0.0500.9.0001
Anfangsmesskraft	1,5 N ± 20%
Maßzeichnung	Katalogseite 41
Datenblatt DIN EN ISO 463	www.kafer-messuhren.de



Sonder-Ausstattungen:





Feinmessuhr FM 1000 S

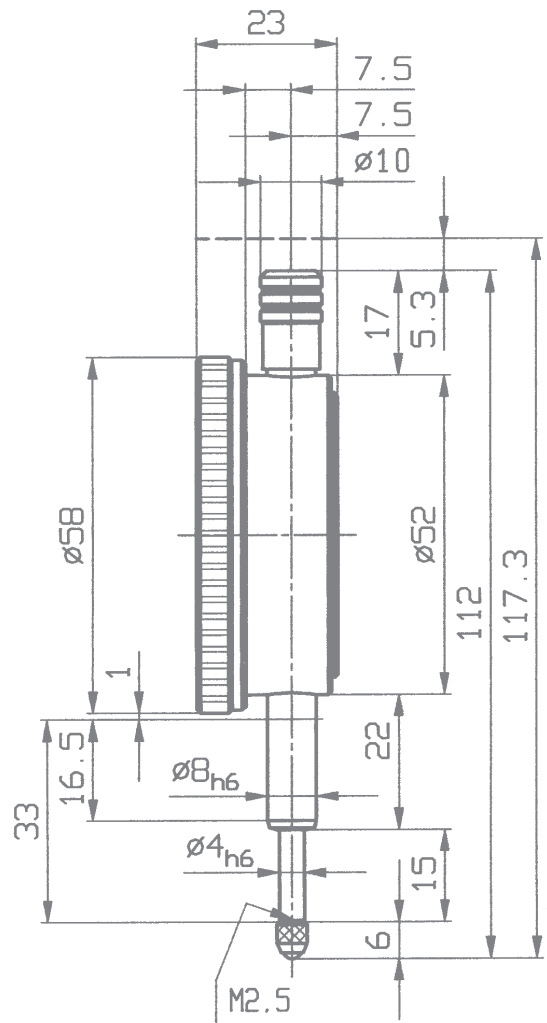
mit Stoßschutz

Die Präzisionsmessuhr FM 1000 S hat durch ihren hochwertigen Stoßschutz eine besonders lange Lebensdauer. Eine über dem Messbolzen präzise geführte Hülse ist so angeordnet und abgefedert, dass sich ein Stoß auf den Messbolzen nicht auf das Messuhrgetriebe überträgt. Die hohe Präzision bleibt somit auch bei robustem Einsatz nahezu unbegrenzt erhalten.

Messbolzen sowie Einspannschaft sind aus rost- und säurebeständigem Stahl. Der Messbolzen ist geläppt.

Feinmessuhr FM 1000 S mit Stoßschutz

Skalenteilungswert	0,001 mm
Messspanne	1 mm
1 Zeigerumdrehung	0,2 mm
Außenring-Ø	58 mm
Einspannschaft-Ø	8 h 6
Ausführungsmerkmale	nach DIN EN ISO 463 / Werksnorm 0.0500.9.0001
Anfangsmesskraft	1,4 N ± 20%
Maßzeichnung	Katalogseite 42
Datenblatt DIN EN ISO 463	www.kaefer-messuhren.de



Sonder-Ausstattungen:

42





Feinmessuhr FM 1000/5 S

mit Stoßschutz

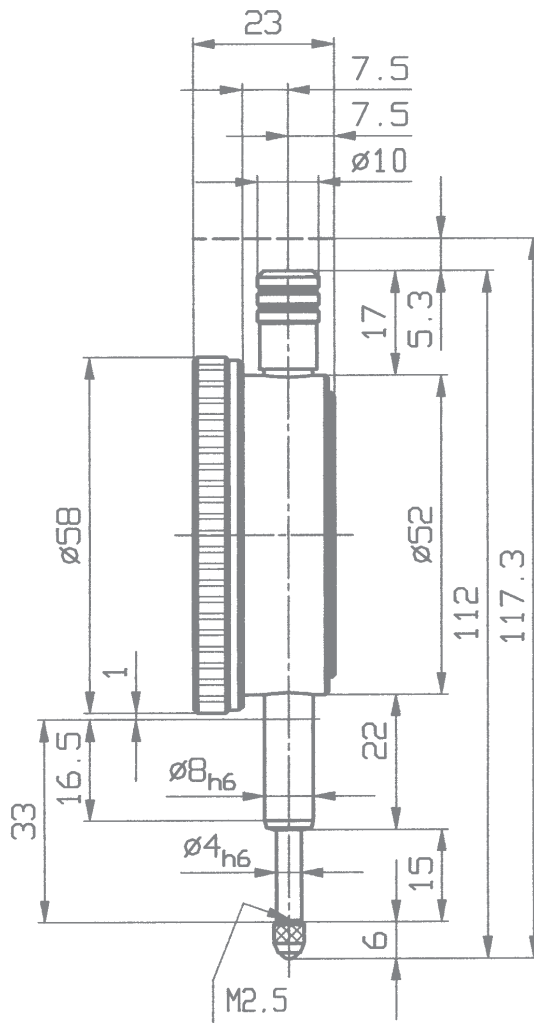
Für die Feinmessuhr FM 1000/5 S gelten die gleichen vorteilhaften technischen Merkmale wie für die Feinmessuhr FM 1000 S.

Auf Wunsch können diese beiden Modelle auch mit fester Schutzhülse statt mit Abhebehülse geliefert werden.

Messbolzen sowie Einspannschaft sind aus rost- und säurebeständigem Stahl. Der Messbolzen ist geläppt.



Feinmessuhr FM 1000/5 S mit Stoßschutz	
Skalenteilungswert	0,001 mm
Messspanne	5 mm
1 Zeigerumdrehung	0,2 mm
Außenring-Ø	58 mm
Einspannschaft-Ø	8 h 6
Ausführungsmerkmale	nach DIN EN ISO 463 / Werksnorm 0.0500.9.0001
Anfangsmesskraft	1,4 N ± 20%
Maßzeichnung	Katalogseite 43
Datenblatt DIN EN ISO 463	www.kaefer-messuhren.de



Sonder-Ausstattungen:





Feinmessuhren mit dem Feinzeiger-Messwerk

Im Unterschied zu den herkömmlichen Feinmessuhren mit Präzisions-Zahnradmesswerken basieren die Messwerke unserer Feinmessuhren FEINIKKA auf einem Konstruktionsprinzip, das demjenigen von Feinzeigern gleicht. Die kombinierte Zahnrad-Hebelübertragung des Messwerks ermöglicht eine sehr geringe Messwertumkehrspanne. Im Unterschied zu den Feinzeigern werden die Feinmessuhren Feinika aber mit einer Messspanne von bis zu 1 mm geliefert.

Das Messwerk mit dem Hebelsystem vereint zwei Vorteile in sich. Es bietet nicht nur eine sehr hohe Genauigkeit sondern auch einen wirksamen Stoßschutz.

Die folgenden Qualitätsmerkmale gelten für unser ganzes Fertigungsprogramm an Feinmessuhren Feinika:

- Wirksamer Stoßschutz
- Mit Metallaußenring

- Mit Abhebehülse aus Metall zum einfachen Abheben der Taststange, wasserdichte Modelle mit aufgeschraubter Schutzhülse
- Zusätzlicher Freihub erleichtert das Einlegen von Prüflingen in die Messvorrichtung.
- Die Messwerke sind sehr feinfühlig.
- Das Querspiel des Messbolzens ist durch seine präzise Einpassung in den Schaft minimiert.
- Alle beweglichen Teile des Messwerks sind in hochwertigen Rubinlochsteinen gelagert.
- Eine aufgeschraubte Abhebe- bzw. Schutzhülse vermindert die Gefahr des Eindringens von Schmutz.

Für die in der nachfolgenden Tabelle aufgeführten Feinmessuhren Feinika mit dem Feinzeiger-Messwerk gilt die DIN EN ISO 463 in Verbindung mit unserer Werksnorm 0.0500.9.0010.

Übersicht über wichtige technische Daten der Feinmessuhrenserie Feinika

Type	Skalenteilungswert	1 Zeigerumdrehung	Messspanne	Freihub	Außenring Ø	Besonderes Merkmal
Feinika KM 1102	0,002 mm	0,1 mm	1 mm	2,5 mm	40 mm	Stoßschutz
Feinika FM 1102	0,002 mm	0,1 mm	1 mm	4 mm	58 mm	Stoßschutz
Feinika KM 1101	0,001 mm	0,1 mm	1 mm	2,5 mm	40 mm	Stoßschutz
Feinika KM 1101 W	0,001 mm	0,1 mm	1 mm	2,5 mm	44,5 mm	wasserdicht
Feinika SI-914	0,001 mm	–	0,08 mm	3 mm	40 mm	Sicherheitsmodell
Feinika SI-910	0,001 mm	–	0,1 mm	3 mm	40 mm	Sicherheitsmodell
Feinika FM 1101	0,001 mm	0,1 mm	1 mm	4 mm	58 mm	Stoßschutz
Feinika FM 1101 W	0,001 mm	0,1 mm	1 mm	4 mm	61,5 mm	wasserdicht
Feinika SI-915	0,001 mm	–	0,08 mm	5 mm	58 mm	Sicherheitsmodell
Feinika SI-916	0,001 mm	–	0,1 mm	5 mm	58 mm	Sicherheitsmodell
Feinika SI-918	0,001 mm	–	0,16 mm	4,5 mm	58 mm	Sicherheitsmodell



Feinmessuhr Feinika KM 1101

mit Stoßschutz

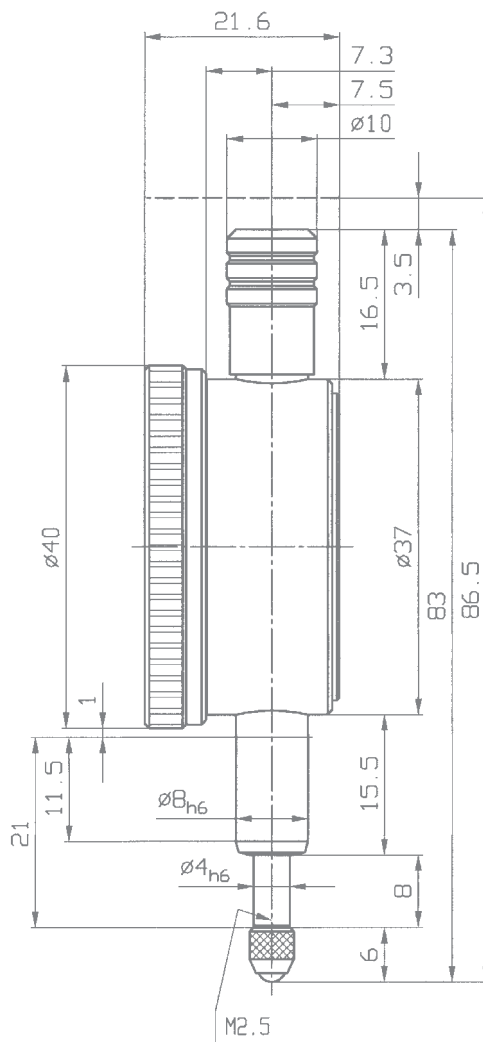
Kaefer

Feinmessuhren Feinika haben wegen ihrer Zeigerumdrehung von 0,1 mm eine 100 teilige Strichskala. Dies lässt eine sehr übersichtliche Ablesung zu.

Das Messwerk mit dem Hebelsystem vereint zwei Vorteile in sich. Es bietet nicht nur einen wirksamen Stoßschutz sondern ermöglicht auch eine sehr geringe Messwertumkehrspanne.

Messbolzen sowie Einspannschaft sind aus rost- und säurebeständigem Stahl. Der Messbolzen ist geläppt.

Feinmessuhr Feinika KM 1101 mit Stoßschutz	
Skalenteilungswert	0,001 mm
Messspanne	1 mm
1 Zeigerumdrehung	0,1 mm
Außenring-Ø	40 mm
Einspannschaft-Ø	8 h 6
Ausführungsmerkmale	nach DIN EN ISO 463 / Werksnorm 0.0500.9.0010
Anfangsmesskraft	0,7 N ± 20%
Maßzeichnung	Katalogseite 45
Datenblatt DIN EN ISO 463	www.kaefer-messuhren.de



Sonder-Ausstattungen:





Feinmessuhr Feinika FM 1101

mit Stoßschutz

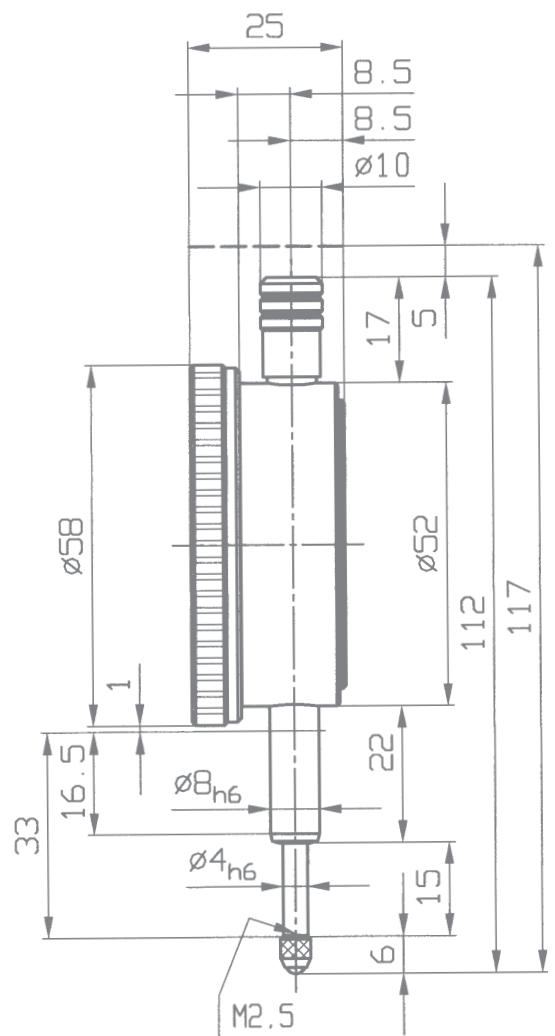
Das Messwerk mit dem Hebelsystem vereint zwei Vorteile in sich. Es bietet nicht nur einen wirksamen Stoßschutz sondern ermöglicht auch eine sehr geringe Messwertumkehrspanne.

Messbolzen sowie Einspannschaft sind aus rost- und säurebeständigem Stahl. Der Messbolzen ist geläppt.

Feinmessuhren der Serie Feinika sind auch in wasserdichter Ausführung (Katalogseiten 61 + 67) und als Sicherheitsmessuhr (Katalogseiten 59 – 60) lieferbar.

Feinmessuhr Feinika FM 1101 mit Stoßschutz

Skalenteilungswert	0,001 mm
Messspanne	1 mm
1 Zeigerumdrehung	0,1 mm
Außenring-Ø	58 mm
Einspannschaft-Ø	8 h 6
Ausführungsmerkmale	nach DIN EN ISO 463 / Werksnorm 0.0500.9.0010
Anfangsmesskraft	1,3 N ± 20%
Maßzeichnung	Katalogseite 46
Datenblatt DIN EN ISO 463	www.kaefer-messuhren.de



Sonder-Ausstattungen:

46



Messuhren mit 0,1 mm Skalenteilung

Im Unterschied zu Präzisionsmessuhren mit feineren Skalenteilungswerten von 0,01 mm bis 0,001 mm werden die Messuhren mit 0,1 mm Skalenteilungswert in Standardausführung ohne Toleranzmarken geliefert. Auf Wunsch ist die Lieferung mit Toleranzmarken jedoch gegen Mehrpreisberechnung möglich.

Wegen des recht groben Übersetzungsverhältnisses ist bei Messuhren mit 0,1 mm Skalenteilungswert die Beschädigungsgefahr des Zahnradgetriebes bei Stößen auf den Messbolzen deutlich minimiert. In diesem Sortiment bieten wir deshalb standardmäßig nur Messuhren ohne Stoßschutz an. Angebote über Messuhren mit 0,1 mm Skalenteilungswert und Stoßschutz erhalten Sie auf Anfrage.

In Sonderausführung sind Messuhren mit 0,1 mm Skalenteilungswert auch in wasserdichter Ausführung lieferbar. Fordern Sie bitte unsere Angebote an.

Bei den Messuhren KM 5a, KM 10a und M 10a entspricht eine Zeigerumdrehung dem gesamten Messbereich. Sie sind deshalb besonders gut für den Einsatz mit einem Schleppzeiger geeignet. Die Funktion von Messuhren mit Schleppzeiger ist auf Katalogseite 77 beschrieben.

Die durchdachte Konstruktion sowie die betriebsrobuste Ausführung unserer Messuhren mit 0,1 mm Skalenteilungswert bürgen für ihre Zuverlässigkeit und lange Lebensdauer.

Für die in der nachfolgenden Tabelle aufgeführten Messuhren mit 0,1 mm Skalenteilungswert gilt die DIN EN ISO 463 in Verbindung mit unserer Werknorm 0.0500.9.0004. Die Abmessungen entsprechen der DIN EN ISO 463 (Ausnahme: Länge L_z bei Modell M 10 d).

Übersicht über wichtige technische Daten von Messuhren mit 0,1 mm Skalenteilung

Type	Skalenteilungswert	1 Zeigerumdrehung	Messspanne	Außenring Ø	Anfangsmesskraft	Besonderes Merkmal
KM 5 a	0,1 mm	5 mm	5 mm	40 mm	0,7 N ± 20%	
KM 10 a	0,1 mm	10 mm	10 mm	40 mm	1,0 N ± 20%	
KM 5 a R	0,1 mm	5 mm	5 mm	40 mm	1,5 N ± 20%	rückwärtiger Messbolzen
M 10 a	0,1 mm	10 mm	10 mm	58 mm	0,7 N ± 20%	
M 10 b	0,1 mm	10 mm	20 mm	58 mm	0,8 N ± 20%	
M 10 c	0,1 mm	10 mm	30 mm	58 mm	0,8 N ± 20%	lineare Grobanzeige
M 10 d	0,1 mm	10 mm	50 mm	58 mm	1,2 N ± 20%	
SI-9/0,1	0,1 mm	–	8 mm	58 mm	0,6 N ± 20%	Sicherheitsmodell
M 10/5 R	0,1 mm	5 mm	5 mm	58 mm	1,5 N ± 20%	rückwärtiger Messbolzen
GM 10/80	0,1 mm	10 mm	20 mm	80 mm	0,7 N ± 20%	
GM 10/100	0,1 mm	10 mm	10 mm	100 mm	0,7 N ± 20%	



Kleinmessuhren KM 5 a und KM 10 a

Die **Kleinmessuhren KM 5 a und KM 10 a** sind auf Wunsch in vielfältigen Varianten lieferbar:

- mit Anlüfthebel
- mit linkslaufender Skalenbezeichnung
- mit spezieller Messkraft
- mit umgekehrtem Federzug
- mit Toleranzmarken
- mit verlängertem Einspannschaft

Messbolzen und Einspannschaft sind aus rost- und säurebeständigem Stahl.

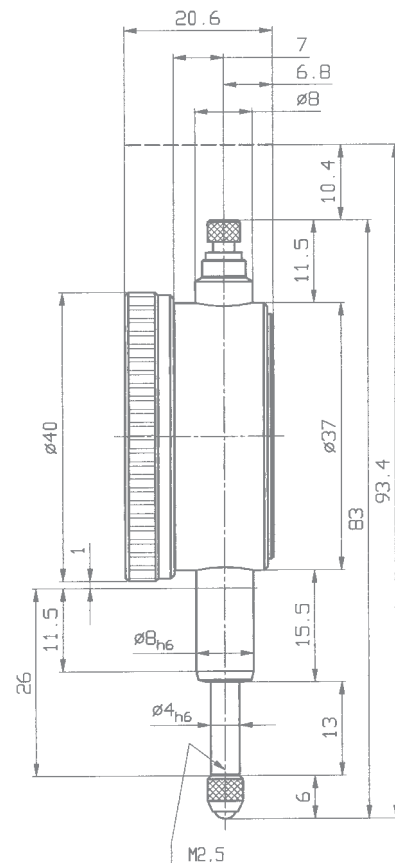
Datenblätter DIN EN ISO 463:
www.kaefer-messuhren.de



Abbildung: Type KM 10 a

Kleinmessuhr KM 5 a	
Skalenteilungswert	0,1 mm
Messspanne	5 mm
1 Zeigerumdrehung	5 mm
Außenring-Ø	40 mm
Einspannschaft-Ø	8 h 6
Ausführungsmerkmale	nach DIN EN ISO 463 / Werksnorm 0.0500.9.0004
Anfangsmesskraft	0,7 N ± 20%
Maßzeichnung	auf Anfrage

Kleinmessuhr KM 10 a	
Skalenteilungswert	0,1 mm
Messspanne	10 mm
1 Zeigerumdrehung	10 mm
Außenring-Ø	40 mm
Einspannschaft-Ø	8 h 6
Ausführungsmerkmale	nach DIN EN ISO 463 / Werksnorm 0.0500.9.0004
Anfangsmesskraft	1,0 N ± 20%
Maßzeichnung	Seite 48



Sonder-Ausstattungen:

48





Messuhren M 10a und M 10 b

Im Gegensatz zu den Messuhren mit 0,01 mm und 0,001 mm Skalenteilungswert fertigen wir die Messuhren mit 0,1 mm Skalenteilungswert standardmäßig ohne Toleranzmarken. Auf Wunsch liefern wir Ihnen aber auch diese Messuhren gegen Mehrpreisberechnung mit Toleranzmarken.

Die Messuhren M 10 a und M 10 b haben einen um 3,5 mm seitlich versetzten Einspannschaft.

Der Messbolzen sowie der Einspannschaft sind aus rost- und säurebeständigem Stahl.

Die Messuhr M 10 b hat im Unterschied zum Modell M 10 a einen Umdrehungszähler.

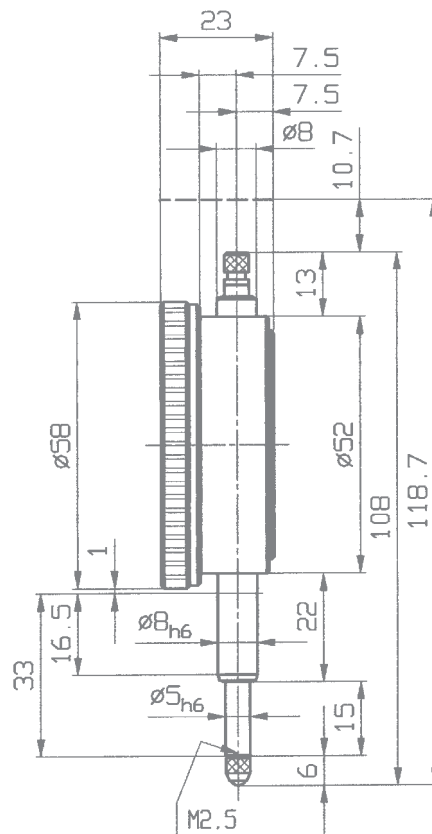
Datenblätter DIN EN ISO 463:
www.kaefer-messuhren.de



Abbildung: Type M 10 a

Messuhr M 10 a	
Skalenteilungswert	0,1 mm
Messspanne	10 mm
1 Zeigerumdrehung	10 mm
Außenring-Ø	58 mm
Einspannschaft-Ø	8 h 6
Ausführungsmerkmale	nach DIN EN ISO 463 / Werksnorm 0.0500.9.0004
Anfangsmesskraft	0,7 N ± 20%
Maßzeichnung	Katalogseite 49

Messuhr M 10 b	
Skalenteilungswert	0,1 mm
Messspanne	20 mm
1 Zeigerumdrehung	10 mm
Außenring-Ø	58 mm
Einspannschaft-Ø	8 h 6
Ausführungsmerkmale	nach DIN EN ISO 463 / Werksnorm 0.0500.9.0004
Anfangsmesskraft	0,8 N ± 20%
Maßzeichnung	auf Anfrage



Sonder-Ausstattungen:





Messuhren M 10 c und M 10 d

Im Gegensatz zu den anderen Messuhren mit großen Messbereichen aus unserem Fertigungsprogramm hat das Modell M 10 c keinen Umdrehungszähler sondern eine lineare Hilfsskala.

Die Messuhren M 10 c und M 10 d haben einen um 3,5 mm seitlich versetzten Einspannschaft.

Der Messbolzen sowie der Einspannschaft sind aus rost- und säurebeständigem Stahl.

Die Messuhr M 10 d hat im Unterschied zum Modell M 10 c einen Umdrehungszähler.

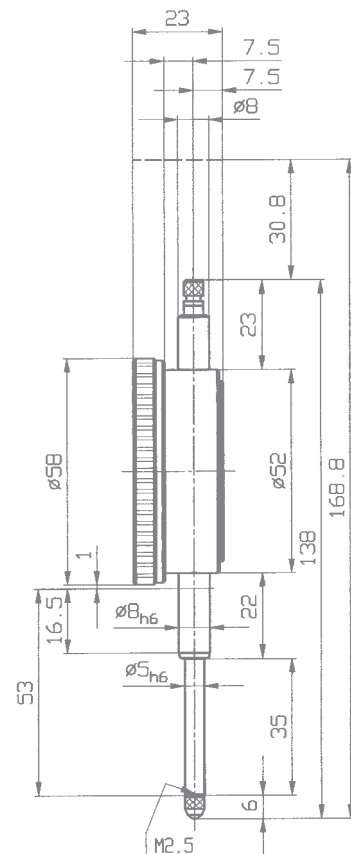
Datenblätter DIN EN ISO 463:
www.kaefer-messuhren.de



Abbildung: Type M 10 c

Messuhr M 10 c	
Skalenteilungswert	0,1 mm
Messspanne	30 mm
1 Zeigerumdrehung	10 mm
Außenring-Ø	58 mm
Einspannschaft-Ø	8 h 6
Ausführungsmerkmale	nach DIN EN ISO 463 / Werksnorm 0.0500.9.0004
Anfangsmesskraft	0,8 N ± 20%
Maßzeichnung	Katalogseite 50

Messuhr M 10 d	
Skalenteilungswert	0,1 mm
Messspanne	50 mm
1 Zeigerumdrehung	10 mm
Außenring-Ø	58 mm
Einspannschaft-Ø	8 h 6
Ausführungsmerkmale	nach DIN EN ISO 463 (außer L ₂) / Werksnorm 0.0500.9.0004
Anfangsmesskraft	1,2 N ± 20%
Maßzeichnung	auf Anfrage



Sonder-Ausstattungen:

50





Ideal zum Einbau in Lehren

Kleinmessuhr KM 4 R

mit rückwärtigem Messbolzen

Die Modelle KM 4 R und KM 4/5 R unterscheiden sich durch die Messspanne. Für beide Typen kann die Aufnahme entweder am herkömmlichen Einspannschaft 8 mm \varnothing h 6 oder an der Andrehung 28 mm \varnothing h 6 erfolgen.

Der Messbolzen sowie der Einspannschaft sind aus rost- und säurebeständigem Stahl. Der Messbolzen ist geläpft.

Kleinmessuhr KM 4/5 R

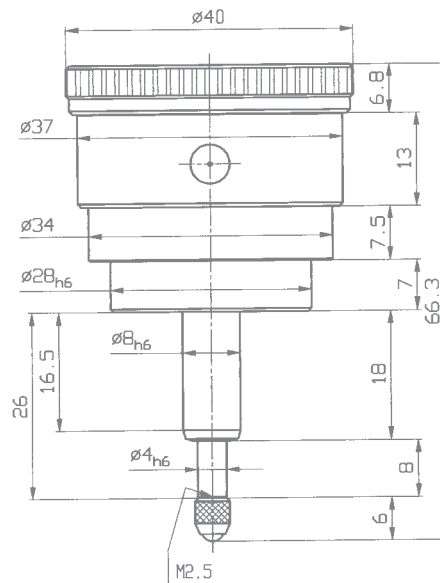
mit rückwärtigem Messbolzen

Kleinmessuhr KM 4 R mit rückwärtigem Messbolzen	
Skalenteilungswert	0,01 mm
Messspanne	3 mm
1 Zeigerumdrehung	0,5 mm
Außenring- \varnothing	40 mm
Einspannschaft- \varnothing	8 h 6
Ausführungsmerkmale	nach DIN EN ISO 463 / Werksnorm 0.0500.9.0006
Anfangsmesskraft	1,5 N \pm 20%
Maßzeichnung	Katalogseite 51
Datenblatt DIN EN ISO 463	www.kaefer-messuhren.de

Kleinmessuhr KM 4/5 R mit rückwärtigem Messbolzen	
Skalenteilungswert	0,01 mm
Messspanne	5 mm
1 Zeigerumdrehung	0,5 mm
Außenring- \varnothing	40 mm
Einspannschaft- \varnothing	8 h 6
Ausführungsmerkmale	nach DIN EN ISO 463 / Werksnorm 0.0500.9.0006
Anfangsmesskraft	1,5 N \pm 20%
Maßzeichnung	Katalogseite 51
Datenblatt DIN EN ISO 463	www.kaefer-messuhren.de



Abbildung: Type KM 4 R



Bei der Kleinmessuhr KM 4/5 R erhöht sich das Maß 7,5 bei \varnothing 34 in der obigen Maßzeichnung auf 9,5 und dadurch die Gesamtlänge von 66,3 auf 68,3 mm.

Übersicht über weitere Kleinmessuhren mit rückwärtigem Messbolzen

Type	Skalenteilungswert	Messspanne	Skalenbezeichnung	Außenring \varnothing	Ausführungsmerkmale nach
KM 5 a R	0,1 mm	5 mm	0 – 5	40 mm	DIN EN ISO 463 / Werksnorm 0.0500.9.0004
SI-45 R	0,01 mm	0,4 mm	20 – 0 – 20	40 mm	DIN EN ISO 463 / Werksnorm 0.0500.9.0006
SI-45/0,8 R	0,01 mm	0,8 mm	40 – 0 – 40	40 mm	DIN EN ISO 463 / Werksnorm 0.0500.9.0006
KM 500 R	0,002 mm	1 mm	0 – 100 / 0 – 100	40 mm	DIN EN ISO 463 / Werksnorm 0.0500.9.0007
KM 1000 R	0,001 mm	1 mm	0 – 100 / 0 – 100	40 mm	DIN EN ISO 463 / Werksnorm 0.0500.9.0007

Sonder-Ausstattungen:





Ideal zum Einbau in Lehren

Messuhr M 2 R

mit rückwärtigem Messbolzen

Die Modelle M 2 R und M 2/5 R unterscheiden sich durch die Messspanne. Für beide Typen kann die Aufnahme entweder am herkömmlichen Einspannschaft 8 mm Ø h 6 oder an der Andrehung 28 mm Ø h 6 erfolgen.

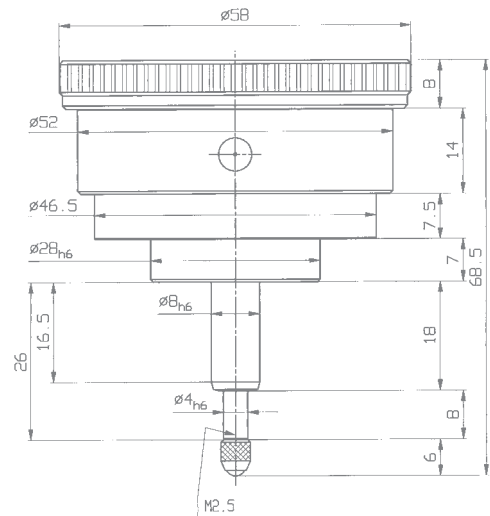
Der Messbolzen sowie der Einspannschaft sind aus rost- und säurebeständigem Stahl. Der Messbolzen ist geläppt.

Messuhr M 2 R mit rückwärtigem Messbolzen	
Skalenteilungswert	0,01 mm
Messspanne	3 mm
1 Zeigerumdrehung	1 mm
Außenring-Ø	58 mm
Einspannschaft-Ø	8 h 6
Ausführungsmerkmale	nach DIN EN ISO 463 / Werksnorm 0.0500.9.0006
Anfangsmesskraft	1,5 N ± 20%
Maßzeichnung	Katalogseite 52
Datenblatt DIN EN ISO 463	www.kaefer-messuhren.de

Messuhr M 2/5 R mit rückwärtigem Messbolzen	
Skalenteilungswert	0,01 mm
Messspanne	5 mm
1 Zeigerumdrehung	1 mm
Außenring-Ø	58 mm
Einspannschaft-Ø	8 h 6
Ausführungsmerkmale	nach DIN EN ISO 463 / Werksnorm 0.0500.9.0006
Anfangsmesskraft	1,5 N ± 20%
Maßzeichnung	Katalogseite 52
Datenblatt DIN EN ISO 463	www.kaefer-messuhren.de



Abbildung: Type M 2 R



Bei der Messuhr M 2/5 R erhöht sich das Maß 7,5 bei Ø 46,5 in der obigen Maßzeichnung auf 9,5 und dadurch die Gesamtlänge von 68,5 auf 70,5 mm.

Übersicht über weitere Messuhren mit rückwärtigem Messbolzen

Type	Skalenteilungswert	Messspanne	Skalenbezeichnung	Außenring Ø	Ausführungsmerkmale nach
M 10/5 R	0,1 mm	5 mm	0 – 5	58 mm	DIN EN ISO 463 / Werksnorm 0.0500.9.0004
SI-90 R	0,01 mm	0,8 mm	40 – 0 – 40	58 mm	DIN EN ISO 463 / Werksnorm 0.0500.9.0006
SI-18 R	0,01 mm	1,6 mm	80 – 0 – 80	58 mm	DIN EN ISO 463 / Werksnorm 0.0500.9.0006
FM 500 R	0,002 mm	1 mm	0 – 100 / 0 – 100	58 mm	DIN EN ISO 463 / Werksnorm 0.0500.9.0007
FM 1000 R	0,001 mm	1 mm	0 – 100 / 0 – 100	58 mm	DIN EN ISO 463 / Werksnorm 0.0500.9.0007

Sonder-Ausstattungen:

52



Sicherheitsmessuhren

mit Freihub und auf 1 Zeigerumdrehung begrenztem Messbereich

Um Fehlablesungen zu vermeiden, ist bei diesen Messuhren der Anzeigebereich auf etwas weniger als eine Zeigerumdrehung begrenzt. Es wird also grundsätzlich innerhalb von einer Zeigerumdrehung gemessen. Hierdurch wird sichergestellt, dass nie in einer falschen Zeigerumdrehung abgelesen werden kann, deshalb SI = Sicherheit!

Die folgenden Qualitätsmerkmale gelten mit Ausnahme des Modells SI-9/0,1 für unser ganzes Fertigungsprogramm an Sicherheitsmessuhren:

- Ein großer Freihub erleichtert das Einlegen von Prüflingen in der Messvorrichtung.
- Die Strichskalen sind nur um 36° drehbar (Ausnahme: MU 52 ST-SI)
- Zweifache Absicherung der Begrenzung des Messbereichs:
 - a) Anschlag im Messwerk
 - b) Ansatz am Facettring (Ausnahme: MU 52 ST-SI)
- Wirksamer Stoßschutz

Sicherheitsmessuhren mit dem Großbuchstaben W in der Bestellbezeichnung sind wasserdicht. Eine ausführliche Beschreibung der Modellreihe wasserdichter Messuhren finden Sie auf den Katalogseiten 61 bis 68.

Bei der Messuhr MU 52 ST-SI handelt es sich um eine Konstruktion unserer Tochterfirma Käfer Dial Gauges Shanghai. Es gelten die technischen Vorzüge wie für die auf Seite 13 beschriebene Messuhr MU 52 ST.

Auf Wunsch können Sicherheitsmessuhren auch mit um 360° drehbarem Außenring geliefert werden.

Übersicht über wichtige technische Daten von Sicherheitsmessuhren

Type	Skalenteilungswert	Messspanne	Skalenbezeichnung	Freihub	Außenring Ø	Grenzwerte für messtechnische Merkmale nach
SI-9/0,1	0,1 mm	8 mm	4 - 0 - 4	–	58 mm	Werksnorm 0.0500.9.0004
SI-45	0,01 mm	0,4 mm	20 - 0 - 20	4,5 mm	40 mm	DIN 878
SI-45/0,8	0,01 mm	0,8 mm	40 - 0 - 40	4 mm	40 mm	DIN 878
SI-50	0,01 mm	0,5 mm	25 - 0 - 25	4,5 mm	58 mm	DIN 878
SI-90	0,01 mm	0,8 mm	40 - 0 - 40	9 mm	58 mm	DIN 878
MU 52 ST-SI	0,01 mm	0,8 mm	40 - 0 - 40	7 mm	58 mm	DIN 878
SI-100	0,01 mm	1,0 mm	50 - 0 - 50	9 mm	58 mm	DIN 878
SI-18	0,01 mm	1,6 mm	80 - 0 - 80	8 mm	58 mm	Werksnorm 0.4223.9.0008
M 3 a SI	0,005 mm	0,4 mm	20 - 0 - 20	4,5 mm	58 mm	analog DIN 878
KM 500 SI	0,002 mm	0,16 mm	80 - 0 - 80	4,5 mm	40 mm	Werksnorm 0.0500.9.0001
FM 500 SI	0,002 mm	0,16 mm	80 - 0 - 80	4,5 mm	58 mm	Werksnorm 0.0500.9.0001
Feinika SI-914	0,001 mm	0,08 mm	40 - 0 - 40	3 mm	40 mm	Werksnorm 0.0500.9.0010
Feinika SI-910	0,001 mm	0,1 mm	50 - 0 - 50	3 mm	40 mm	Werksnorm 0.0500.9.0010
Feinika SI-915	0,001 mm	0,08 mm	40 - 0 - 40	4,5 mm	58 mm	Werksnorm 0.0500.9.0010
Feinika SI-916	0,001 mm	0,1 mm	50 - 0 - 50	5 mm	58 mm	Werksnorm 0.0500.9.0010
SI-180	0,001 mm	0,16 mm	80 - 0 - 80	4,5 mm	58 mm	Werksnorm 0.0500.9.0001
Feinika SI-918	0,001 mm	0,16 mm	80 - 0 - 80	4,5 mm	58 mm	Werksnorm 0.0500.9.0010

Die Abmessungen aller in dieser Tabelle aufgeführten Modelle entsprechen der DIN EN ISO 463.



Sicherheitsmessuhr SI-45

mit Freihub und Stoßschutz

Sicherheitsmessuhr SI-45/0,8

mit Freihub und Stoßschutz

Die Sicherheitsmessuhren SI-45 und SI-45/0,8 haben durch ihren hochwertigen Stoßschutz eine besonders lange Lebensdauer. Eine über dem Messbolzen präzise geführte Hülse ist so angeordnet und abgefedert, dass sich ein Stoß auf den Messbolzen nicht auf das Messuhrgetriebe überträgt. Die hohe Präzision bleibt somit auch bei robustem Einsatz nahezu unbegrenzt erhalten.

Der Messbolzen sowie der Einspannschaft sind aus rost- und säurebeständigem Stahl. Der Messbolzen ist geläpft.

Sicherheitsmessuhr SI-45 mit Stoßschutz	
Skalenteilungswert	0,01 mm
Messspanne	0,4 mm
Freihub	4,5 mm
Außenring-Ø	40 mm
Einspannschaft-Ø	8 h 6
Ausführungsmerkmale	nach DIN EN ISO 463 / DIN 878
Anfangsmesskraft	0,8 N ± 20%
Maßzeichnung	auf Anfrage
Datenblatt DIN EN ISO 463	www.kaefer-messuhren.de

Sicherheitsmessuhr SI-45/0,8 mit Stoßschutz	
Skalenteilungswert	0,01 mm
Messspanne	0,8 mm
Freihub	4 mm
Außenring-Ø	40 mm
Einspannschaft-Ø	8 h 6
Ausführungsmerkmale	nach DIN EN ISO 463 / DIN 878
Anfangsmesskraft	0,8 N ± 20%
Maßzeichnung	auf Anfrage
Datenblatt DIN EN ISO 463	www.kaefer-messuhren.de



Die Sicherheitsmessuhren SI-45 und SI-45/0,8 können auf Wunsch auch in wasserdichter Ausführung geliefert werden. Sie haben dann die Typenbezeichnung SI-45 W bzw. SI-45/0,8 W. Es ist zu beachten, dass in diesem Fall die Abmessungen abweichen.

Sonder-Ausstattungen:

54





Sicherheitsmessuhr SI-90

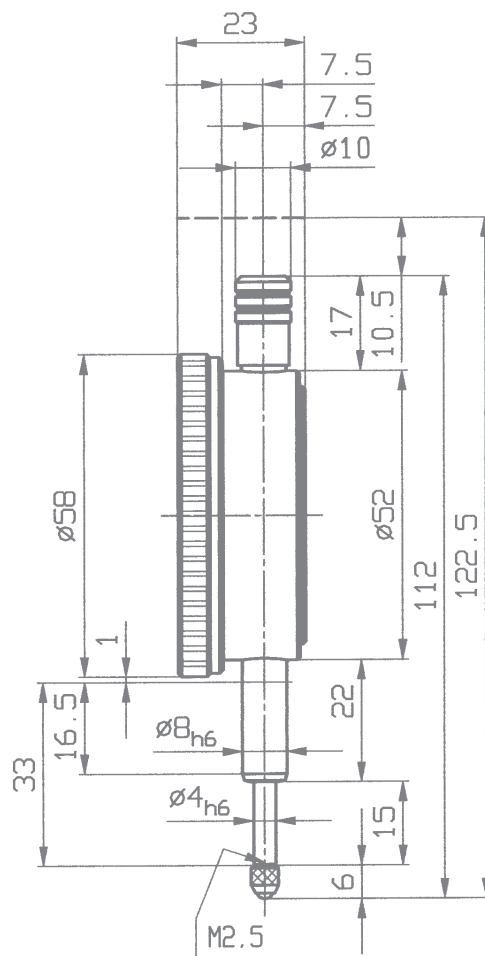
mit Freihub und Stoßschutz

Die Sicherheitsmessuhr SI-90 hat durch ihren hochwertigen Stoßschutz eine lange Lebensdauer. Eine über dem Messbolzen präzise geführte Hülse ist so angeordnet und abgedeutert, dass sich ein Stoß auf den Messbolzen nicht auf das Messuhrgetriebe überträgt. Die hohe Präzision bleibt somit auch bei robustem Einsatz nahezu unbegrenzt erhalten.

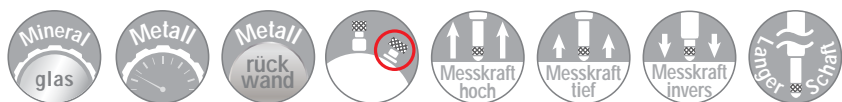
Messbolzen sowie Einspannschaft sind aus rost- und säurebeständigem Stahl. Der Messbolzen ist geläppt.

Kaefer

Sicherheitsmessuhr SI-90 mit Stoßschutz	
Skalenteilungswert	0,01 mm
Messspanne	0,8 mm
Freihub	9 mm
Außenring-Ø	58 mm
Einspannschaft-Ø	8 h 6
Ausführungsmerkmale	nach DIN EN ISO 463 / DIN 878
Anfangsmesskraft	1,0 N ± 20%
Maßzeichnung	Katalogseite 55
Datenblatt DIN EN ISO 463	www.kaefer-messuhren.de



Sonder-Ausstattungen:





Sicherheitsmessuhr SI-100

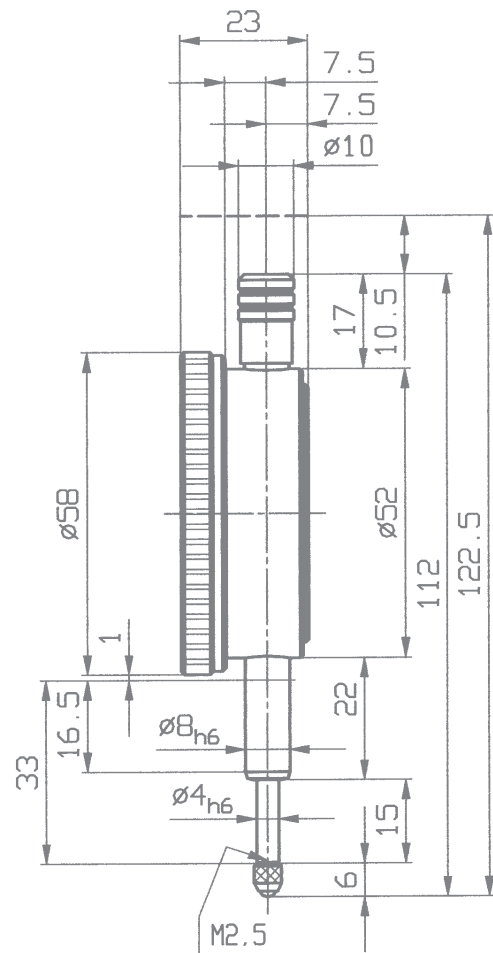
mit Freihub und Stoßschutz

Für die Präzisionsmessuhr SI-100 gelten die gleichen vorteilhaften technischen Merkmale wie für die Präzisionsmessuhr SI-90. Die Messspanne ist beim Modell SI-100 aber auf 1 mm erweitert. Dadurch ergeben sich zusätzliche Einsatzmöglichkeiten.

Der Messbolzen sowie der Einspannschaft sind aus rost- und säurebeständigem Stahl. Der Messbolzen ist geläpft.

Sicherheitsmessuhr SI-100 mit Stoßschutz

Skalenteilungswert	0,01 mm
Messspanne	1,0 mm
Freihub	9 mm
Außenring-Ø	58 mm
Einspannschaft-Ø	8 h 6
Ausführungsmerkmale	nach DIN EN ISO 463 / DIN 878
Anfangsmesskraft	1,0 N ± 20%
Maßzeichnung	Katalogseite 56
Datenblatt DIN EN ISO 463	www.kaefer-messuhren.de



Sonder-Ausstattungen:

56





Sicherheitsmessuhr MU 52 ST-SI

mit Freihub und Stoßschutz

Bei der Sicherheitsmessuhr MU 52 ST-SI handelt es sich um eine Konstruktion unserer Tochterfirma Käfer Dial Gauges Shanghai. Die Zahnstange und der Trieb werden als Schlüsselteile für die Genauigkeit der Messuhren von Käfer Deutschland gefertigt. Die komplette Messuhrenserie durchläuft eine abschließende Genauigkeitsprüfung auf einem vollautomatischen Messuhrenprüfgerät.

Sämtliche Abmessungen und zulässigen Abweichungsspannen entsprechen der DIN EN ISO 463 / DIN 878.

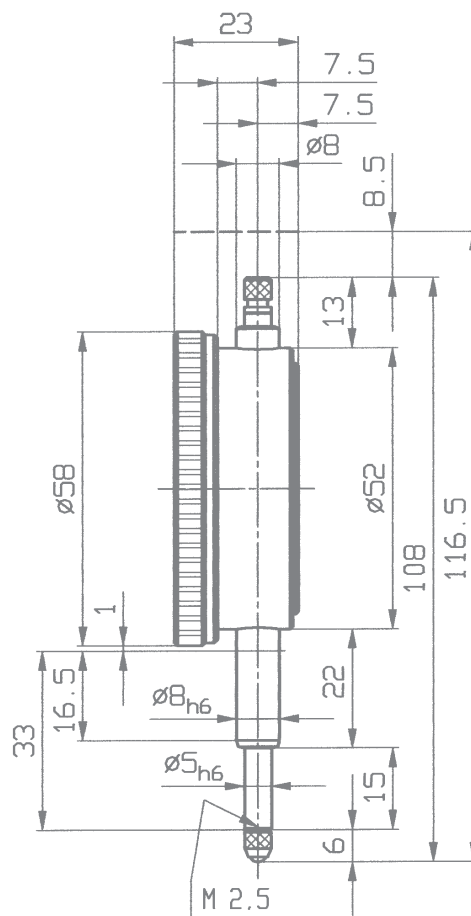
Der Außenring ist um 360° drehbar.

Messbolzen sowie Einspannschraube sind aus rost- und säurebeständigem Stahl.

Käfer

Sicherheitsmessuhr MU 52 ST-SI mit Stoßschutz

Skalenteilungswert	0,01 mm
Messspanne	0,8 mm
Freihub	7 mm
Außenring-Ø	58 mm
Einspannschraube-Ø	8 h 6
Ausführungsmerkmale	nach DIN EN ISO 463 / DIN 878
Anfangsmesskraft	0,8 N ± 20%
Maßzeichnung	Katalogseite 57
Datenblatt DIN EN ISO 463	www.kaefer-messuhren.de



Sonder-Ausstattungen:





Sicherheitsmessuhr SI-18

mit Freihub und Stoßschutz

Sicherheitsmessuhr M 3 a SI

mit Freihub und Stoßschutz

Für die Sicherheitsmessuhren SI-18 und M 3 a SI gelten die gleichen vorteilhaften technischen Merkmale wie für die Präzisionsmessuhr SI-90 auf Seite 55. Die Strichskala der Sicherheitsmessuhr SI-18 hat wegen ihrer Sonderübersetzung von 2 mm Messbereich pro Zeigerumdrehung doppelt so viele Teilstriche wie das Modell SI-90.

Die Sicherheitsmessuhr M 3 a SI zeichnet sich durch den feineren Skalenteilungswert von 5 µm aus.

Der Messbolzen sowie der Einspannschaft sind aus rost- und säurebeständigem Stahl. Der Messbolzen ist geläpft.

Sicherheitsmessuhr SI-18 mit Stoßschutz	
Skalenteilungswert	0,01 mm
Messspanne	1,6 mm
Freihub	8 mm
Außenring-Ø	58 mm
Einspannschaft-Ø	8 h 6
Ausführungsmerkmale	nach DIN EN ISO 463 / Werksnorm 0.4223.9.0008
Anfangsmesskraft	0,8 N ± 20%
Maßzeichnung	Katalogseite 56
Datenblatt DIN EN ISO 463	www.kaefer-messuhren.de

Sicherheitsmessuhr M 3 a SI mit Stoßschutz	
Skalenteilungswert	0,005 mm
Messspanne	0,4 mm
Freihub	4,5 mm
Außenring-Ø	58 mm
Einspannschaft-Ø	8 h 6
Ausführungsmerkmale	nach DIN EN ISO 463 / DIN 878
Anfangsmesskraft	1,3 N ± 20%
Maßzeichnung	auf Anfrage
Datenblatt DIN EN ISO 463	www.kaefer-messuhren.de



Sonder-Ausstattungen:

58





Sicherheitsmessuhr Feinika SI-914

mit Freihub und Stoßschutz

Sicherheitsmessuhr Feinika SI-915

mit Freihub und Stoßschutz



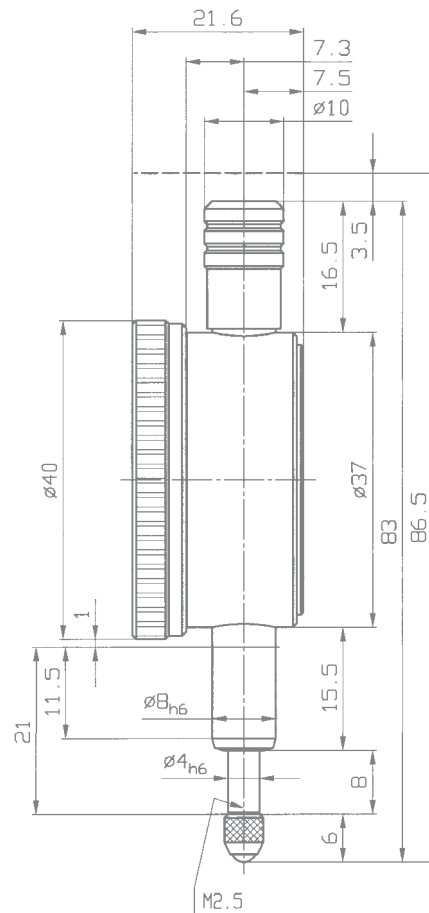
Feinmessuhren Feinika haben ein Messwerk ähnlich zu Feinzeigern. Die kombinierte Zahnrad-Hebelübertragung gewährleistet eine hohe Genauigkeit und eine geringe Messwertumkehrspanne. Feinmessuhren der Serie Feinika sind deshalb als Sicherheitsmessuhr mit 0,001 mm Skalenteilung besonders geeignet. Die Feinmessuhren Feinika SI-914 und SI-915 werden in Standardausführung mit Abhebehülse und Metallaußenring geliefert.

Sicherheitsmessuhr Feinika SI-914 mit Freihub u. Stoßschutz	
Skalenteilungswert	0,001 mm
Messspanne	0,08 mm
Freihub	3 mm
Außenring-Ø	40 mm
Einspannschaft-Ø	8 h 6
Ausführungsmerkmale	nach DIN EN ISO 463 / Werksnorm 0.0500.9.0010
Anfangsmesskraft	0,7 N ± 20%
Maßzeichnung	Katalogseite 59

Sicherheitsmessuhr Feinika SI-915 mit Freihub u. Stoßschutz	
Skalenteilungswert	0,001 mm
Messspanne	0,08 mm
Freihub	4,5 mm
Außenring-Ø	58 mm
Einspannschaft-Ø	8 h 6
Ausführungsmerkmale	nach DIN EN ISO 463 / Werksnorm 0.0500.9.0010
Anfangsmesskraft	1,3 N ± 20%
Maßzeichnung	Katalogseite 46



Abbildung: Type SI-914



Die Sicherheitsmessuhren SI-914 und SI-915 können auf Wunsch auch in wasserdichter Ausführung geliefert werden. Sie haben dann die Typenbezeichnung SI-914 W bzw. SI-915 W. Es ist zu beachten, dass in diesem Fall die Abmessungen abweichen.

Sonder-Ausstattungen:





Sicherheitsmessuhr Feinika SI-918

mit Freihub und Stoßschutz

Die Sicherheitsmessuhr SI-918 entspricht dem auf Seite 59 beschriebenen Modell SI-915, hat aber einen auf 0,16 mm erweiterten Messbereich.

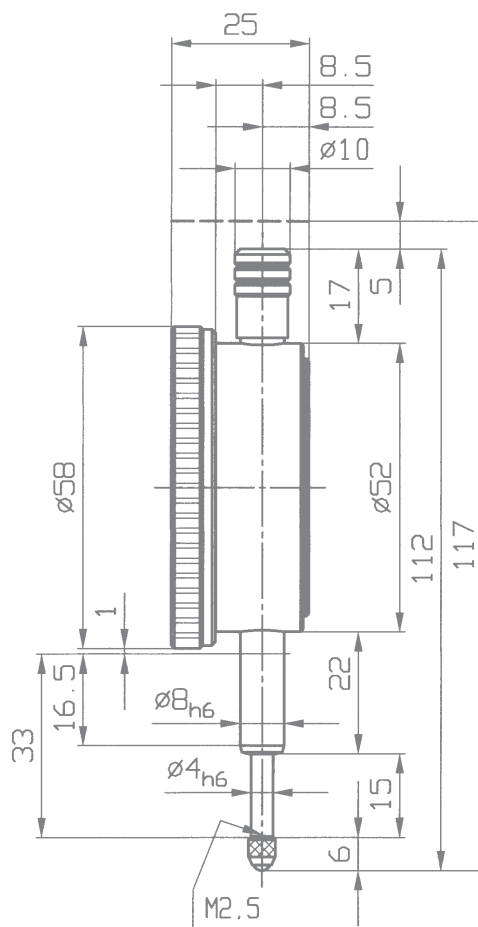
Die Abhebehülse aus Metall erleichtert das Anheben des Messbolzens und verhindert gleichzeitig das Eindringen von Schmutz.

Messbolzen sowie Einspannschaft sind aus rost- und säurebeständigem Stahl.

Unter der Typenbezeichnung SI-918 W ist eine wasserdichte Ausführung mit gleichen technischen Daten verfügbar. Die Abmessungen laut der unten abgebildeten Maßzeichnung gelten in diesem Fall nicht mehr.

Präzisionsmessuhr Feinika SI-918 m. Freihub u. Stoßschutz

Skalenteilungswert	0,001 mm
Messspanne	0,16 mm
Freihub	4,5 mm
Außenring-Ø	58 mm
Einspannschaft-Ø	8 h 6
Ausführungsmerkmale	nach DIN EN ISO 463 / Werksnorm 0.0500.9.0010
Anfangsmesskraft	1,3 N ± 20%
Maßzeichnung	Katalogseite 60
Datenblatt DIN EN ISO 463	www.kaefer-messuhren.de



Sonder-Ausstattungen:

60



Wasser- und öldichte Messuhren

mit Stoßschutz

In der Werkstattpraxis lässt sich nicht immer vermeiden, dass Präzisionsmessuhren mit Spritzwasser, Öl oder Staub in Berührung kommen. Um diesem Umstand Rechnung zu tragen, fertigen wir eine Typenreihe, die hermetisch gegen Verschmutzung geschützt ist. Diese besonders robusten Messuhren mit Schutzart IP 67 tragen den Bestellkürzel ‚W‘.

Sie weisen folgende Kennzeichen auf:

- Ein Gummibalg verhindert das Eindringen von Flüssigkeiten und Verunreinigungen an der Eintrittsstelle des Messbolzens in den Schaft.
- Die Abdichtung des oberen Endes des Messbolzens ist durch eine Schutzhülse mit O-Ring gewährleistet.
- Eine spezielle Konzeption des Metallaußenrings ermöglicht einen perfekten Schutz. O-Ringe, ein flaches Deckglas und ein solide aufgeschraubter Messingring sind die besonderen Kennzeichen.
- Zwischen dem drehbaren Außenring und dem Metallgehäuse der Messuhr befindet sich ein zusätzlicher O-Ring.
- Die Rückwand ist ebenfalls mit einem speziellen Gummiring abgedichtet.
- Wirksamer Stoßschutz.

Übersicht über wichtige technische Daten von wasserdichten Messuhren IP 67

Type	Skalenteilungswert	Messspanne	1 Zeigerumdrehung	Außenring Ø	Grenzwerte für messtechnische Merkmale
KM 4 SW	0,01 mm	3 mm	0,5 mm	44,5 mm	analog DIN 878
KM 4/5 SW	0,01 mm	5 mm	0,5 mm	44,5 mm	analog DIN 878
SI-45 W	0,01 mm	0,4 mm	–	44,5 mm	analog DIN 878
M 2 SW	0,01 mm	10 mm	1 mm	61,5 mm	analog DIN 878
M 2/30 SW	0,01 mm	30 mm	1 mm	61,5 mm	nach Werksnorm 1.0200.9.0014
M 2 RW	0,01 mm	3 mm	1 mm	61,5 mm	nach Werksnorm 0.0500.9.0006
SI-90 W	0,01 mm	0,8 mm	–	61,5 mm	analog DIN 878
GM 80 SW	0,01 mm	10 mm	1 mm	80 mm	nach Werksnorm 0.0200.9.0016
KM 500 SW	0,002 mm	1 mm	0,2 mm	44,5 mm	nach Werksnorm 0.0500.9.0001
Feinika KM 1101 W	0,001 mm	1 mm	0,1 mm	44,5 mm	nach Werksnorm 0.0500.9.0010
Feinika FM 1101 W	0,001 mm	1 mm	0,1 mm	61,5 mm	nach Werksnorm 0.0500.9.0010
FM 1000 SW	0,001 mm	1 mm	0,2 mm	61,5 mm	nach Werksnorm 0.0500.9.0001
FM 1000/5 SW	0,001 mm	5 mm	0,2 mm	61,5 mm	nach Werksnorm 0.0500.9.0001

Auch andere Messuhren aus unserem Fabrikationsprogramm mit einer Messspanne von maximal 30 mm können in wasser- und öldichter Ausführung geliefert werden. Bitte fordern Sie unsere Angebote an.



Kleinmessuhr KM 4 SW

öl- und wasserdicht, mit Stoßschutz

Die Kleinmessuhren KM 4 SW und KM 4/5 SW haben durch ihren hochwertigen Stoßschutz eine besonders lange Lebensdauer. Eine über dem Messbolzen präzise geführte Hülse ist so angeordnet und abgefedert, dass sich ein Stoß auf den Messbolzen nicht auf das Messuhrgetriebe überträgt. Die hohe Präzision bleibt somit auch bei robustem Einsatz nahezu unbegrenzt erhalten.

Der Messbolzen sowie der Einspannschaft sind aus rost- und säurebeständigem Stahl. Der Messbolzen ist geläpft.

Kleinmessuhr KM 4 SW öl- und wasserdicht	
Skalenteilungswert	0,01 mm
Messspanne	3 mm
1 Zeigerumdrehung	0,5 mm
Außenring-Ø	44,5 mm
Einspannschaft-Ø	8 h 6
Ausführungsmerkmale	analog DIN 878
Anfangsmesskraft	1,0 N ± 20%
Maßzeichnung	Katalogseite 62
Datenblatt DIN EN ISO 463	www.kaefer-messuhren.de



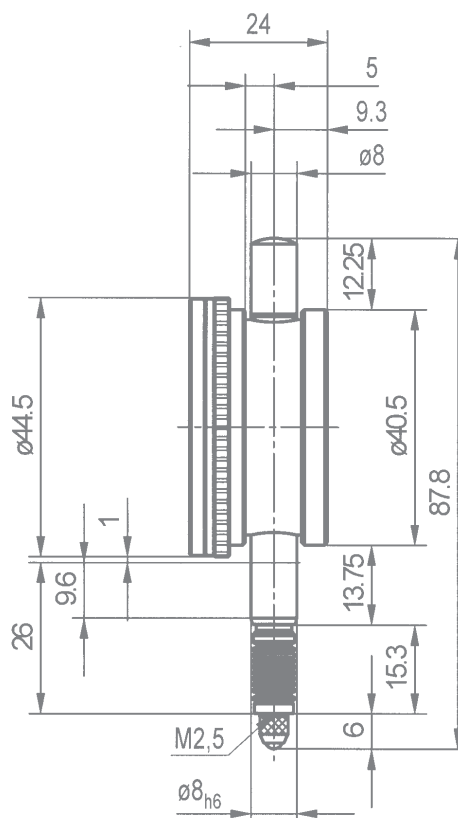
Kleinmessuhr KM 4/5 SW

öl- und wasserdicht, mit Stoßschutz

Kleinmessuhr KM 4/5 SW öl- und wasserdicht	
Skalenteilungswert	0,01 mm
Messspanne	5 mm
1 Zeigerumdrehung	0,5 mm
Außenring-Ø	44,5 mm
Einspannschaft-Ø	8 h 6
Ausführungsmerkmale	analog DIN 878
Anfangsmesskraft	0,9 N ± 20%
Maßzeichnung	Katalogseite 62
Datenblatt DIN EN ISO 463	www.kaefer-messuhren.de



Abbildung: Type KM 4 SW



Die obige Maßzeichnung gilt auch für die Sicherheitsmessuhr SI-45 W.

Bei der Type KM 4/5 SW ist das Maß oben 15,25 statt 12,25. Die Gesamtlänge wird somit 90,8 statt 87,8 mm.

Sonder-Ausstattungen:

62





Präzisionsmessuhr M 2 SW

öl- und wasserdicht, mit Stoßschutz

Auch bei der wasserdichten Präzisionsmessuhr M 2 SW ist der Außenring um 360° drehbar.

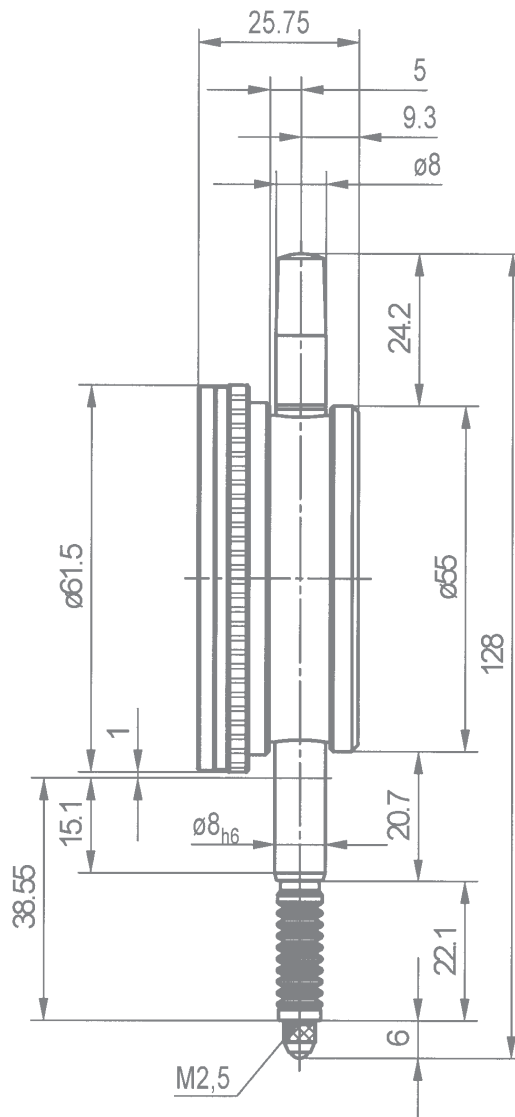
Beim Wechseln des Messeinsatzes ist bei allen abgedichteten Messuhren darauf zu achten, dass die Zwischenscheibe zwischen dem Gummibalg und dem Messeinsatz wieder montiert wird. Sonst ist die Messuhr nicht mehr gegen das Eindringen von Verschmutzungen abgedichtet.

Der Messbolzen sowie der Einspannschaft sind aus rost- und säurebeständigem Stahl. Der Messbolzen ist geläpft.

Kaefer

Präzisionsmessuhr M 2 SW öl- und wasserdicht

Skalenteilungswert	0,01 mm
Messspanne	10 mm
1 Zeigerumdrehung	1 mm
Außenring-Ø	61,5 mm
Einspannschaft-Ø	8 h 6
Ausführungsmerkmale	analog DIN 878
Anfangsmesskraft	1,3 N ± 20%
Maßzeichnung	Katalogseite 63
Datenblatt DIN EN ISO 463	www.kaefer-messuhren.de



Sonder-Ausstattungen:





Präzisionsmessuhr M 2 RW

öl- und wasserdicht,
mit rückwärtigem Messbolzen

Die Schutzart der Präzisionsmessuhren M 2 RW mit rückwärtigem Messbolzen sowie der Type M 2/30 SW mit 30 mm Messbereich ist IP 67.

Auf Anfrage erhalten Sie auch Angebote über wassergeschützte Messuhren mit 30 mm Messspanne, welche die Schutzart IP 53 haben.

Der Messbolzen sowie der Einspannschaft sind aus rost- und säurebeständigem Stahl. Der Messbolzen ist ge-
läppt.

Präzisionsmessuhr M 2/30 SW

öl- und wasserdicht, mit Stoßschutz

Präzisionsmessuhr M 2 RW öl- und wasserdicht, rückwärtiger Messbolzen	
Skalenteilungswert	0,01 mm
Messspanne	3 mm
1 Zeigerumdrehung	1 mm
Außenring-Ø	61,5 mm
Einspannschaft-Ø	8 h 6
Ausführungsmerkmale	nach Werksnorm 0.0500.9.0006
Anfangsmesskraft	1,7 N ± 20%
Maßzeichnung	auf Anfrage
Datenblatt DIN EN ISO 463	www.kaefer-messuhren.de

Präzisionsmessuhr M 2/30 SW öl- und wasserdicht, mit Stoßschutz	
Skalenteilungswert	0,01 mm
Messspanne	30 mm
1 Zeigerumdrehung	1 mm
Außenring-Ø	61,5 mm
Einspannschaft-Ø	8 h 6
Ausführungsmerkmale	nach Werksnorm 1.0200.9.0014
Anfangsmesskraft	1,3 N ± 20%
Maßzeichnung	auf Anfrage
Datenblatt DIN EN ISO 463	www.kaefer-messuhren.de



Sonder-Ausstattungen:

64





Sicherheitsmessuhr SI-90 W

öl- und wasserdicht, mit Stoßschutz

Die Sicherheitsmessuhr SI-90 W hat durch ihren hochwertigen Stoßschutz eine lange Lebensdauer. Eine über dem Messbolzen präzise geführte Hülse ist so angeordnet und abgefedert, dass sich ein Stoß auf den Messbolzen nicht auf das Messuhrgetriebe überträgt. Die hohe Präzision bleibt somit auch bei robustem Einsatz nahezu unbegrenzt erhalten.

Messbolzen sowie Einspannschaft sind aus rost- und säurebeständigem Stahl.

Käfer

Sicherheitsmessuhr SI-90 W öl- und wasserdicht

Skalenteilungswert	0,01 mm
Messspanne	0,8 mm
Freihub	9 mm
Außenring-Ø	61,5 mm
Einspannschaft-Ø	8 h 6
Ausführungsmerkmale	analog DIN 878
Anfangsmesskraft	1,3 N ± 20%
Maßzeichnung	Katalogseite 63
Datenblatt DIN EN ISO 463	www.kaefer-messuhren.de



Auf Wunsch sind weitere Messuhren aus unserem Fertigungsprogramm in wasserdichter Ausführung lieferbar

- Messuhr SI-100 W
- Messuhr M 3 SW
- Messuhr M 3 a SW
- Messuhr SI-18 W

Bitte fordern Sie unsere Angebote an.

Sonder-Ausstattungen:





Großmessuhr GM 80 SW

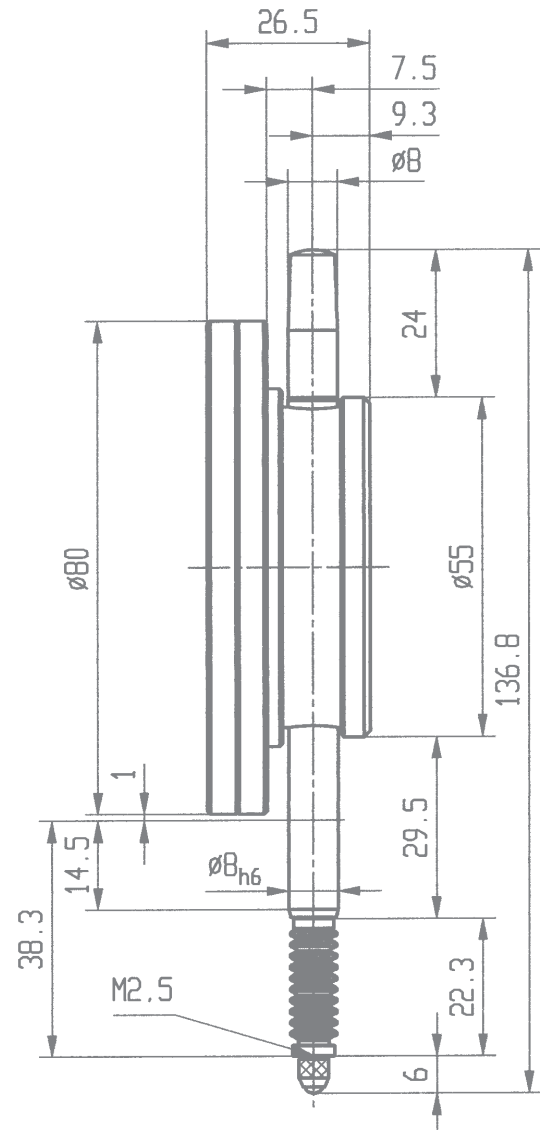
öl- und wasserdicht, mit Stoßschutz

Die Großmessuhr GM 80 SW hat durch ihren hochwertigen Stoßschutz eine lange Lebensdauer. Eine über dem Messbolzen präzise geführte Hülse ist so angeordnet und abgefedert, dass sich ein Stoß auf den Messbolzen nicht auf das Messuhrgetriebe überträgt. Ihre Schutzart ist IP 67.

Messbolzen sowie Einspannschaft sind aus rost- und säurebeständigem Stahl. Der Messbolzen ist geläppt.

Großmessuhr GM 80 SW öl- und wasserdicht, mit Stoßschutz

Skalenteilungswert	0,01 mm
Messspanne	10 mm
1 Zeigerumdrehung	1 mm
Außenring-Ø	80 mm
Einspannschaft-Ø	8 h 6
Ausführungsmerkmale	nach Werksnorm 0.0200.9.0016
Anfangsmesskraft	1,6 N ± 20%
Maßzeichnung	Katalogseite 66
Datenblatt DIN EN ISO 463	www.kaefer-messuhren.de



Sonder-Ausstattungen:

66





Feinmessuhr Feinika FM 1101 W

öl- und wasserdicht, mit Stoßschutz

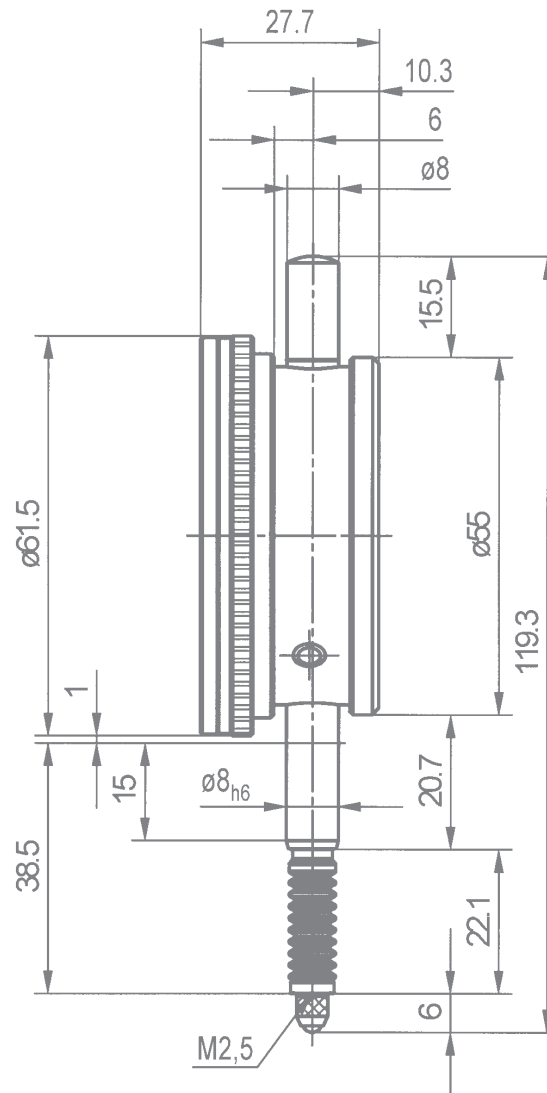
Das Messwerk mit dem Hebelsystem vereint zwei Vorteile in sich. Es bietet nicht nur einen wirksamen Stoßschutz, sondern ermöglicht auch eine sehr geringe Messwertumkehrspanne.

Messbolzen sowie Einspannschaft sind aus rost- und säurebeständigem Stahl.

Kaifer

Feinmessuhr Feinika FM 1101 W öl- und wasserdicht

Skalenteilungswert	0,001 mm
Messspanne	1 mm
1 Zeigerumdrehung	0,1 mm
Außenring-Ø	61,5 mm
Einspannschaft-Ø	8 h 6
Ausführungsmerkmale	nach Werksnorm 0.0500.9.0010
Anfangsmesskraft	1,4 N ± 20%
Maßzeichnung	Katalogseite 67
Datenblatt DIN EN ISO 463	www.kaifer-messuhren.de



Sonder-Ausstattungen:





Feinmessuhr FM 1000/5 SW

öl- und wasserdicht, mit Stoßschutz

Die Feinmessuhren FM 1000/5 SW und FM 1000 SW haben durch ihren hochwertigen Stoßschutz eine besonders lange Lebensdauer. Eine über dem Messbolzen präzise geführte Hülse ist so angeordnet und abgefedert, dass sich ein Stoß auf den Messbolzen nicht auf das Messuhrgetriebe überträgt. Die hohe Präzision bleibt somit auch bei robustem Einsatz nahezu unbegrenzt erhalten.

Der Messbolzen sowie der Einspannschaft sind aus rost- und säurebeständigem Stahl. Der Messbolzen ist geläpft.

Feinmessuhr FM 1000/5 SW öl- und wasserdicht, mit Stoßschutz	
Skalenteilungswert	0,001 mm
Messspanne	5 mm
1 Zeigerumdrehung	0,2 mm
Außenring-Ø	61,5 mm
Einspannschaft-Ø	8 h 6
Ausführungsmerkmale	nach Werksnorm 0.0500.9.0001
Anfangsmesskraft	1,5 N ± 20%
Maßzeichnung	Katalogseite 68
Datenblatt DIN EN ISO 463	www.kaefer-messuhren.de



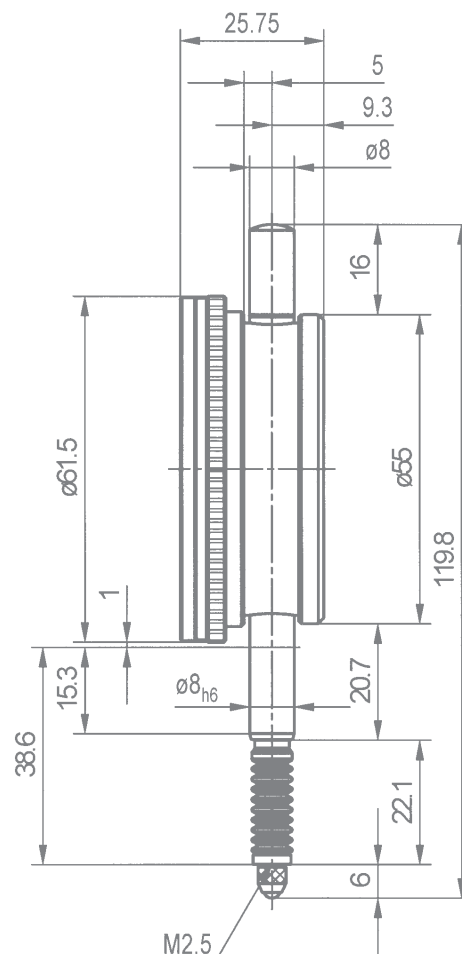
Feinmessuhr FM 1000 SW

öl- und wasserdicht, mit Stoßschutz

Feinmessuhr FM 1000 SW öl- und wasserdicht, mit Stoßschutz	
Skalenteilungswert	0,001 mm
Messspanne	1 mm
1 Zeigerumdrehung	0,2 mm
Außenring-Ø	61,5 mm
Einspannschaft-Ø	8 h 6
Ausführungsmerkmale	nach Werksnorm 0.0500.9.0001
Anfangsmesskraft	1,6 N ± 20%
Maßzeichnung	Katalogseite 68
Datenblatt DIN EN ISO 463	www.kaefer-messuhren.de



Abbildung: Type FM 1000/5 SW



Sonder-Ausstattungen:

68



Wassergeschützte Messuhren

Wassergeschützte Messuhren sind zu empfehlen, wenn die Messuhren im Bereich von Tropfwasser eingesetzt werden. Diese Messuhren mit Schutzart IP 53 tragen den Bestellkürzel ‚wa‘.

Sie weisen folgende Kennzeichen auf:

- Ein Gummibalg verhindert das Eindringen von Flüssigkeiten und Verunreinigungen an der Eintrittsstelle des Messbolzens in den Schaft.
- Die Abdichtung des oberen Endes des Messbolzens ist durch eine Schutzhülse mit O-Ring gewährleistet.
- Eine schattenfreie Skalenabdeckung aus schlagfestem Kunststoff ersetzt den Außenring und das sonst übliche Deckglas. Diese Einheit bildet einen guten Schutz gegen das Eindringen von Staub, Kühlflüssigkeit und dergleichen.
- Die Rückwand ist ebenfalls mit einem speziellen Gummiring abgedichtet
- Wirksamer Stoßschutz (Ausnahme: KM 6 T wa)

Übersicht über wichtige technische Daten von wassergeschützten Messuhren IP 53

Type	Skalenteilungswert	Messspanne	1 Zeigerumdrehung	Außenring Ø	Ausführungsmerkmale
KM 6 T wa	0,01 mm	3 mm	0,5 mm	32 mm	analog DIN 878
KM 4 S wa	0,01 mm	3 mm	0,5 mm	41 mm	analog DIN 878
M 2 S wa	0,01 mm	10 mm	1 mm	58 mm	analog DIN 878
KM 1000 S wa	0,001 mm	1 mm	0,2 mm	41 mm	nach Werksnorm 0.0500.9.0001
FM 1000 S wa	0,001 mm	1 mm	0,2 mm	58 mm	nach Werksnorm 0.0500.9.0001

Auch andere Messuhren aus unserem Fabrikationsprogramm mit einer Messspanne von maximal 30 mm können in wassergeschützter Ausführung geliefert werden. Bitte fordern Sie unsere Angebote an.

Das **schattenfreie Deckglas** bietet einen weiteren großen Vorteil. Da das Licht auch von der Seite eindringt, ist die Strichskala bis zum äußersten Rand schattenfrei. Die Ablesung des Messwerts auf der Skala ist deshalb erleichtert.

Auch nicht wassergeschützte Messuhren mit 40 oder 58 mm Ø können auf Wunsch mit **schattenfreiem Deckglas** geliefert werden.



Präzisionsmessuhr M 2 S wa

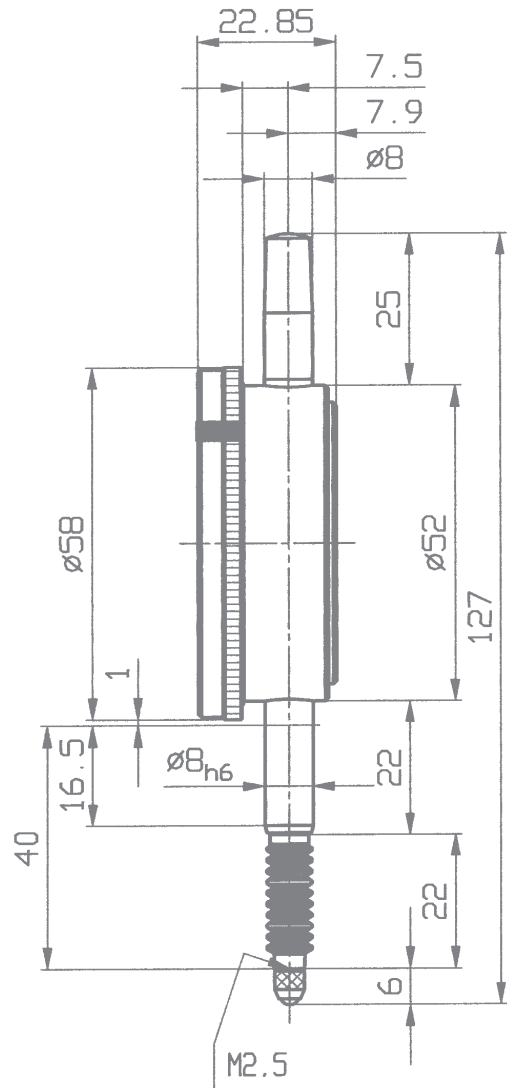
wassergeschützt, mit Stoßschutz

Das schattenfreie Abdeckglas erlaubt bei der Präzisionsmessuhr M 2 S wa eine besonders leichte Ablesbarkeit. Dies gilt vor allem dann, wenn die Ablesung nicht direkt von vorne sondern schräg von der Seite erfolgt, wie es in Lehren häufig vorkommt.

Der Messbolzen sowie der Einspannschaft sind aus rost- und säurebeständigem Stahl. Der Messbolzen ist geläpft.

Präzisionsmessuhr M 2 S wa wassergeschützt

Skalenteilungswert	0,01 mm
Messspanne	10 mm
1 Zeigerumdrehung	1 mm
Außenring-Ø	58 mm
Einspannschaft-Ø	8 h 6
Ausführungsmerkmale	analog DIN 878
Anfangsmesskraft	1,2 N ± 20%
Maßzeichnung	Katalogseite 70
Datenblatt DIN EN ISO 463	www.kaefer-messuhren.de



Sonder-Ausstattungen:

70



Zollmessuhren mit metrischem Einspannschaft

Übersicht über wichtige technische Daten von Zollmessuhren mit metrischem Einspannschaft-Ø und Gewinde M 2,5

Type	Skalenteilungswert	1 Zeigerumdrehung	Bezifferung	Messspanne	Außenring-Ø	Einspannschaft-Ø	Besonderes Merkmal
MU 28 ZO	.0005"	.020"	0-20	.140"	28 mm	8 mm h 6	
KZO 6 T	.0005"	.020"	0-20	.120"	32 mm	8 mm h 6	
KZO 4 T	.001"	.020"	0-20	.120"	40 mm	8 mm h 6	
KZO 4 R	.001"	.020"	0-20	.120"	40 mm	8 mm h 6	Rückwärtiger Messbolzen
KZO 4/5 SW	.001"	.100"	0-100	.200"	44,5 mm	8 mm h 6	Öl- und wasserdicht
ZO 2 T	.001"	.100"	0-100	.500"	58 mm	8 mm h 6	
ZO 2 S	.001"	.100"	0-100	.400"	58 mm	8 mm h 6	Stoßschutz
SI-90 Z	.001"	–	40-0-40	.080"	58 mm	8 mm h 6	Sicherheitsmodell
ZO 2/30 T	.001"	.100"	0-100	1.000"	58 mm	8 mm h 6	
ZO 2/50 T	.001"	.100"	0-100	2.000"	58 mm	8 mm h 6	
ZO 3 T	.0005"	.050"	0-50	.500"	58 mm	8 mm h 6	
ZO 3 S	.0005"	.050"	0-50	.400"	58 mm	8 mm h 6	Stoßschutz
ZO 3/30 T	.0005"	.050"	0-50	1.000"	58 mm	8 mm h 6	
ZO 3/50 T	.0005"	.050"	0-50	2.000"	58 mm	8 mm h 6	
ZO 3 R	.0005"	.050"	0-50	.120"	58 mm	8 mm h 6	Rückwärtiger Messbolzen
ZO 3/5 R	.0005"	.050"	0-50	.200"	58 mm	8 mm h 6	Rückwärtiger Messbolzen
ZO 3 SNW	.0005"	.050"	0-50	.400"	61,5 mm	8 mm h 6	Öl- und wasserdicht
GZ 80 T	.0005"	.050"	0-50	.500"	80 mm	8 mm h 6	
GZ 100 T	.0005"	.050"	0-50	.500"	100 mm	8 mm h 6	
KFZ 0 T	.0001"	.010"	0-10	.040"	40 mm	8 mm h 6	
KFZ 0 S	.0001"	.010"	0-10	.040"	40 mm	8 mm h 6	Stoßschutz
KFZO 1101	.00005"	.005"	0-50	.040"	40 mm	8 mm h 6	Stoßschutz, besonders genau
SI-914 ZO	.00005"	–	20-0-20	.004"	40 mm	8 mm h 6	Sicherheitsmodell, besonders genau
FZO T	.0001"	.010"	0-10	.040"	58 mm	8 mm h 6	
FZO 5 T	.0001"	.010"	0-10	.200"	58 mm	8 mm h 6	
FZO 1101	.00005"	.005"	0-50	.040"	58 mm	8 mm h 6	Stoßschutz, besonders genau
SI-915 ZO	.00005"	–	20-0-20	.004"	58 mm	8 mm h 6	Sicherheitsmodell, besonders genau
FZ 80 T	.0001"	.010"	0-10	.040"	80 mm	8 mm h 6	
FZ 80/5 T	.0001"	.010"	0-10	.200"	80 mm	8 mm h 6	

Alle Typen dieser Tabelle haben einen Einspannschaft-Ø von 8 h 6. Das Gewinde des Messbolzens ist M 2,5. Die Messuhren werden standardmäßig mit flachen Rückwänden geliefert. Auf Wunsch sind für alle Modelle ohne rückwärtigen Messbolzen (außer der Type MU 28 ZO) Einspannösen lieferbar.

Zollmessuhren sind auch mit Abmessungen nach der amerikanischen Norm ANSI B89.1.10M-2001 lieferbar. Diese Modelle haben einen Einspannschaft-Ø von $\frac{3}{8}$ ", das Gewinde des Messeinsatzes ist 4/48 NF. Eine Übersicht dieser Modelle gibt die Tabelle auf Seiten 74 und 75.

Auf Wunsch stellen wir Ihnen gerne unseren englischen Katalog zur Verfügung. Dort sind die Messuhren mit Zollteilung besonders ausführlich behandelt.



Zollmessuhr ZO 3 T

Zollmessuhr ZO 2 T

Die Zollmessuhren ZO 3 T und ZO 2 T werden standardmäßig mit flacher Rückwand geliefert. Eine Einspannöse ist auf Wunsch erhältlich. Vergleichbare Modelle, jedoch mit wirksamem Stoßschutz, bieten wir unter den Typenbezeichnungen ZO 3 S und ZO 2 S an.

Für sämtliche Abmessungen und zulässigen Abweichungsspannen wenden wir die Vorschriften der DIN 878 analog an.

Die Zollmessuhren ZO 3 T und ZO 2 T können auch mit einer beidseitigen Skalenbezeichnung von 0-25-0 bzw. 0-50-0 geliefert werden.

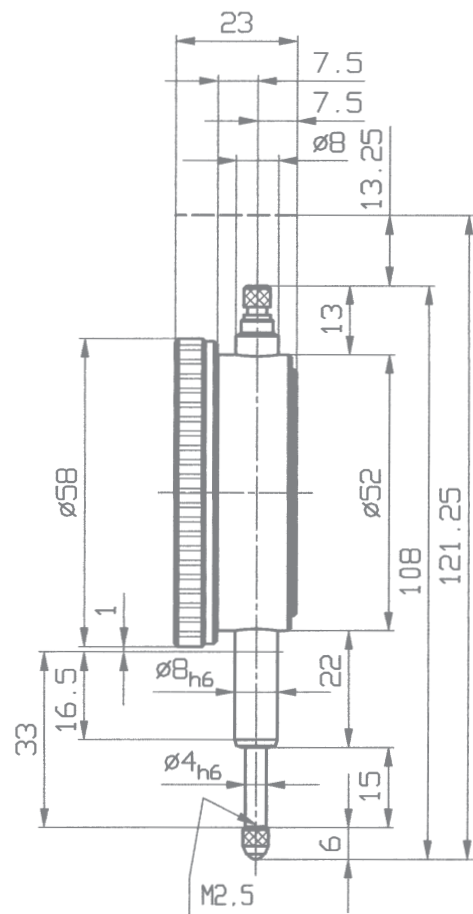
Einspannschaft und Messbolzen sind aus rost- und säurebeständigem Stahl. Der Messbolzen ist geläppt.

Zollmessuhr ZO 3 T	
Skalenteilungswert	.0005"
Messspanne	.5"
1 Zeigerumdrehung	.05"
Außenring-Ø	2 1/4"
Einspannschaft-Ø	8 mm h 6
Ausführungsmerkmale	analog DIN EN ISO 463 / DIN 878
Anfangsmesskraft	0,8 N ± 20%
Maßzeichnung	Katalogseite 72

Zollmessuhr ZO 2 T	
Skalenteilungswert	.001"
Messspanne	.5"
1 Zeigerumdrehung	.1"
Außenring-Ø	2 1/4"
Einspannschaft-Ø	8 mm h 6
Ausführungsmerkmale	analog DIN EN ISO 463 / DIN 878
Anfangsmesskraft	0,8 N ± 20%
Maßzeichnung	Katalogseite 72



Abbildung: Type ZO 3 T



Sonder-Ausstattungen:

72





Zollmessuhr FZO T

Zollmessuhr FZO 5 T

Die Abmessungen der Modelle FZO T und FZO 5 T entsprechen der DIN EN ISO 463.

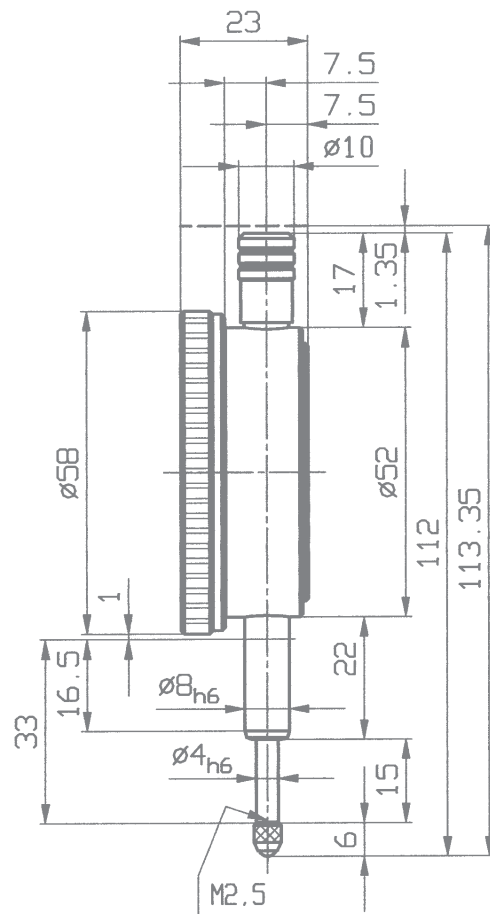
Der Messbolzen sowie der Einspannschaft sind aus rost- und säurebeständigem Stahl.
Der Messbolzen ist geläpft.

Zollmessuhr FZO T	
Skalenteilungswert	.0001"
Messspanne	.04"
1 Zeigerumdrehung	.01"
Außenring-Ø	2 1/4"
Einspannschaft-Ø	8 mm h 6
Ausführungsmerkmale	nach DIN EN ISO 463 / Werksnorm 0.0800.9.0005
Anfangsmesskraft	1,3 N ± 20%
Maßzeichnung	Katalogseite 73

Zollmessuhr FZO 5 T	
Skalenteilungswert	.0001"
Messspanne	.2"
1 Zeigerumdrehung	.01"
Außenring-Ø	2 1/4"
Einspannschaft-Ø	8 mm h 6
Ausführungsmerkmale	nach DIN EN ISO 463 / Werksnorm 0.0800.9.0005
Anfangsmesskraft	1,4 N ± 20%
Maßzeichnung	auf Anfrage



Abbildung: Type FZO T



Sonder-Ausstattungen:



Zollmessuhren nach ANSI-Norm

Übersicht über wichtige technische Daten von Zollmessuhren nach ANSI-Norm

Type	Skalen- teilungswert	1 Zeiger- umdrehung	Bezifferung	Messspanne	Außenring-Ø	Einspann- schaft-Ø	Besonderes Merkmal
KZ 6 T	.0005"	.020"	0-20	.120"	1 13/50"	3/8"	
KZ 4/5 Sb	.001"	.100"	0-50-0	.200"	1 9/16"	3/8"	Stoßschutz
KZ 4/5 Sb FS	.001"	.100"	0-50-0	.200"	1 9/16"	3/8"	Stoßschutz, Feststellschraube
KZ 4/5 Sb LB	.001"	.100"	0-50-0	.200"	1 9/16"	3/8"	Stoßschutz, Einspannöse
KZ 4/5 Rb	.001"	.020"	0-10-0	.200"	1 9/16"	3/8"	Rückwärtiger Messbolzen
KZ 4/5 Rb FS	.001"	.020"	0-10-0	.200"	1 9/16"	3/8"	Rückwärtiger Messbolzen, Feststellschraube
KZ 4 SI	.001"	–	40-0-40	.080"	1 9/16"	3/8"	Sicherheitsmodell
KZ 4 SI FS	.001"	–	40-0-40	.080"	1 9/16"	3/8"	Sicherheitsmodell, Feststellschraube
KZ 4 SI LB	.001"	–	40-0-40	.080"	1 9/16"	3/8"	Sicherheitsmodell, Einspannöse
KZ 4/5 SW b	.001"	.100"	0-50-0	.200"	1 4/5"	3/8"	Wasser- und öldicht
Z 1 Ta	.001"	.100"	0-100	.250"	2 1/4"	3/8"	
Z 1 Ta FS	.001"	.100"	0-100	.250"	2 1/4"	3/8"	Feststellschraube
Z 1 Ta LB	.001"	.100"	0-100	.250"	2 1/4"	3/8"	Einspannöse
Z 1 Tb	.001"	.100"	0-50-0	.250"	2 1/4"	3/8"	
Z 1 Tb FS	.001"	.100"	0-50-0	.250"	2 1/4"	3/8"	Feststellschraube
Z 1 Tb LB	.001"	.100"	0-50-0	.250"	2 1/4"	3/8"	Einspannöse
Z 2 Ta	.001"	.100"	0-100	.250"	2 1/4"	3/8"	
Z 2 Ta FS	.001"	.100"	0-100	.250"	2 1/4"	3/8"	Feststellschraube
Z 2 Ta LB	.001"	.100"	0-100	.250"	2 1/4"	3/8"	Einspannöse
Z 2 Tb	.001"	.100"	0-50-0	.250"	2 1/4"	3/8"	
Z 2 Tb FS	.001"	.100"	0-50-0	.250"	2 1/4"	3/8"	Feststellschraube
Z 2 Tb LB	.001"	.100"	0-50-0	.250"	2 1/4"	3/8"	Einspannöse
Z 2/8 SNb	.001"	.100"	0-50-0	.312"	2 1/4"	3/8"	Stoßschutz
Z 2/8 SNb FS	.001"	.100"	0-50-0	.312"	2 1/4"	3/8"	Stoßschutz, Feststellschraube
Z 2/8 SNb LB	.001"	.100"	0-50-0	.312"	2 1/4"	3/8"	Stoßschutz, Einspannöse
ZMU 52 TK	.001"	.100"	0-100	.500"	2 1/4"	3/8"	
ZMU 52 TK LB	.001"	.100"	0-100	.500"	2 1/4"	3/8"	Einspannöse
ZMU 52/30 T	.001"	.100"	0-100	1.000"	2 1/4"	3/8"	
ZMU 52/30 T LB	.001"	.100"	0-100	1.000"	2 1/4"	3/8"	Einspannöse
Z 2/30 Ta	.001"	.100"	0-100	1.000"	2 1/4"	3/8"	
Z 2/30 Ta FS	.001"	.100"	0-100	1.000"	2 1/4"	3/8"	Feststellschraube
Z 2/30 Ta LB	.001"	.100"	0-100	1.000"	2 1/4"	3/8"	Einspannöse
Z 2/50 Ta	.001"	.100"	0-100	2.000"	2 1/4"	3/8"	
Z 2/50 Ta FS	.001"	.100"	0-100	2.000"	2 1/4"	3/8"	Feststellschraube
Z 2/50 Ta LB	.001"	.100"	0-100	2.000"	2 1/4"	3/8"	Einspannöse
Z 2/100 Ta	.001"	.100"	0-100	4.000"	2 1/4"	3/8"	
Z 2/100 Ta FS	.001"	.100"	0-100	4.000"	2 1/4"	3/8"	Feststellschraube
Z 2/100 Ta LB	.001"	.100"	0-100	4.000"	2 1/4"	3/8"	Einspannöse
Z 2 SI	.001"	–	40-0-40	.080"	2 1/4"	3/8"	Sicherheitsmodell
Z 2 SI FS	.001"	–	40-0-40	.080"	2 1/4"	3/8"	Sicherheitsmodell, Feststellschraube
Z 2 SI LB	.001"	–	40-0-40	.080"	2 1/4"	3/8"	Sicherheitsmodell, Einspannöse
GZ 80/100 T	.001"	.100"	0-100	4.000"	3 1/8"	3/8"	
GZ 80/100 T LB	.001"	.100"	0-100	4.000"	3 1/8"	3/8"	Einspannöse
KZ 3/5 Sb	.0005"	.040"	0-20-0	.200"	1 9/16"	3/8"	Stoßschutz
KZ 3/5 Sb FS	.0005"	.040"	0-20-0	.200"	1 9/16"	3/8"	Stoßschutz, Feststellschraube
KZ 3/5 Sb LB	.0005"	.040"	0-20-0	.200"	1 9/16"	3/8"	Stoßschutz, Einspannöse
KZ 3 SI	.0005"	–	10-0-10	.020"	1 9/16"	3/8"	Sicherheitsmodell
KZ 3 SI FS	.0005"	–	10-0-10	.020"	1 9/16"	3/8"	Sicherheitsmodell, Feststellschraube
KZ 3 SI LB	.0005"	–	10-0-10	.020"	1 9/16"	3/8"	Sicherheitsmodell, Einspannöse
Z 3 Ta	.0005"	.050"	0-50	.125"	2 1/4"	3/8"	
Z 3 Ta FS	.0005"	.050"	0-50	.125"	2 1/4"	3/8"	Feststellschraube
Z 3 Ta LB	.0005"	.050"	0-50	.125"	2 1/4"	3/8"	Einspannöse
Z 3 Tb	.0005"	.050"	0-25-0	.125"	2 1/4"	3/8"	
Z 3 Tb FS	.0005"	.050"	0-25-0	.125"	2 1/4"	3/8"	Feststellschraube
Z 3 Tb LB	.0005"	.050"	0-25-0	.125"	2 1/4"	3/8"	Einspannöse
Z 3/0,04 SNb	.0005"	.040"	0-20-0	.312"	2 1/4"	3/8"	Stoßschutz
Z 3/0,04 SNb FS	.0005"	.040"	0-20-0	.312"	2 1/4"	3/8"	Stoßschutz, Feststellschraube

Zollmessuhren nach ANSI-Norm

Übersicht über wichtige technische Daten von Zollmessuhren nach ANSI-Norm

Type	Skalen- teilungswert	1 Zeiger- umdrehung	Bezifferung	Messspanne	Außenring-Ø	Einspann- schaft-Ø	Besonderes Merkmal
Z 3/0,04 SNb LB	.0005"	.040"	0-20-0	.312"	2 1/4"	3/8"	Stoßschutz, Einspannöse
Z 3/30 Ta	.0005"	.050"	0-50	1.000"	2 1/4"	3/8"	
Z 3/30 Ta FS	.0005"	.050"	0-50	1.000"	2 1/4"	3/8"	Feststellschraube
Z 3/30 Ta LB	.0005"	.050"	0-50	1.000"	2 1/4"	3/8"	Einspannöse
Z 3/50 Ta	.0005"	.050"	0-50	2.000"	2 1/4"	3/8"	
Z 3/50 Ta FS	.0005"	.050"	0-50	2.000"	2 1/4"	3/8"	Feststellschraube
Z 3/50 Ta LB	.0005"	.050"	0-50	2.000"	2 1/4"	3/8"	Einspannöse
Z3/5 Rb	.0005"	.050"	0-25-0	.200"	2 1/4"	3/8"	Rückwärtiger Messbolzen
Z3/5 Rb FS	.0005"	.050"	0-25-0	.200"	2 1/4"	3/8"	Rückwärtiger Messbolzen, Feststellschraube
Z3 SNW	.0005"	.050"	0-50	.400"	2 27/64"	3/8"	Wasser- und öldicht
FZ3 SI	.0005"	–	10-0-10	.020"	2 1/4"	3/8"	Sicherheitsmodell
FZ3 SI FS	.0005"	–	10-0-10	.020"	2 1/4"	3/8"	Sicherheitsmodell, Feststellschraube
FZ3 SI LB	.0005"	–	10-0-10	.020"	2 1/4"	3/8"	Sicherheitsmodell, Einspannöse
KFZ Tb	.0001"	.010"	0-5-0	.040"	1 9/16"	3/8"	
KFZ Tb FS	.0001"	.010"	0-5-0	.040"	1 9/16"	3/8"	Feststellschraube
KFZ Tb LB	.0001"	.010"	0-5-0	.040"	1 9/16"	3/8"	Einspannöse
KFZ3 Sb	.0001"	.010"	0-5-0	.100"	1 9/16"	3/8"	Stoßschutz
KFZ3 Sb FS	.0001"	.010"	0-5-0	.100"	1 9/16"	3/8"	Stoßschutz, Feststellschraube
KFZ3 Sb LB	.0001"	.010"	0-5-0	.100"	1 9/16"	3/8"	Stoßschutz, Einspannöse
KFZ 1101	.00005"	.005"	0-50	.040"	1 9/16"	3/8"	Stoßschutz
KFZ 1101 FS	.00005"	.005"	0-50	.040"	1 9/16"	3/8"	Stoßschutz, Feststellschraube
KFZ 1101 LB	.00005"	.005"	0-50	.040"	1 9/16"	3/8"	Stoßschutz, Einspannöse
SI-914 Z	.00005"	–	20-0-20	.004"	1 9/16"	3/8"	Sicherheitsmodell
SI-914 Z FS	.00005"	–	20-0-20	.004"	1 9/16"	3/8"	Sicherheitsmodell, Feststellschraube
SI-914 Z LB	.00005"	–	20-0-20	.004"	1 9/16"	3/8"	Sicherheitsmodell, Einspannöse
FZ Ta	.0001"	.010"	0-10	.025"	2 1/4"	3/8"	
FZ Ta FS	.0001"	.010"	0-10	.025"	2 1/4"	3/8"	Feststellschraube
FZ Ta LB	.0001"	.010"	0-10	.025"	2 1/4"	3/8"	Einspannöse
FZ Tb	.0001"	.010"	0-5-0	.025"	2 1/4"	3/8"	
FZ Tb FS	.0001"	.010"	0-5-0	.025"	2 1/4"	3/8"	Feststellschraube
FZ Tb LB	.0001"	.010"	0-5-0	.025"	2 1/4"	3/8"	Einspannöse
FZ 1101	.00005"	.005"	0-50	.040"	2 1/4"	3/8"	Stoßschutz
FZ 1101 FS	.00005"	.005"	0-50	.040"	2 1/4"	3/8"	Stoßschutz, Feststellschraube
FZ 1101 LB	.00005"	.005"	0-50	.040"	2 1/4"	3/8"	Stoßschutz, Einspannöse
FZ/2,5 Sb	.0001"	.010"	0-5-0	.100"	2 1/4"	3/8"	Stoßschutz
FZ/2,5 Sb FS	.0001"	.010"	0-5-0	.100"	2 1/4"	3/8"	Stoßschutz, Feststellschraube
FZ/2,5 Sb LB	.0001"	.010"	0-5-0	.100"	2 1/4"	3/8"	Stoßschutz, Einspannöse
SI-915 Z	.00005"	–	20-0-20	.004"	2 1/4"	3/8"	Sicherheitsmodell
SI-915 Z FS	.00005"	–	20-0-20	.004"	2 1/4"	3/8"	Sicherheitsmodell, Feststellschraube
SI-915 Z LB	.00005"	–	20-0-20	.004"	2 1/4"	3/8"	Sicherheitsmodell, Einspannöse

Die Abmessungen aller Modelle der obigen Tabelle entsprechen dem amerikanischen Standard ANSI B 89.1/10M-2001.

Die Messuhren haben einen Einspannschaft-Ø von 3/8", das Gewinde des Messeinsatzes ist 4/48 NF.

In Standardausführung werden die Messuhren ohne Feststelleinrichtung für den Außenring und mit flacher Rückwand geliefert. Gegen Mehrpreisberechnung sind die Messuhren mit Feststelleinrichtung für den Außenring und mit Einspannöse lieferbar. Bitte fügen Sie im Bestellfall der Typenbezeichnung die Abkürzungen FS für Feststellschraube bzw. LB für Einspannöse an, sofern Sie die Messuhren mit diesen Eigenschaften brauchen. Die Mehrpreise bitten wir der Messuhrenpreisliste zu entnehmen.

Zusätzlich sind für Zollmessuhren nach ANSI Norm erhältlich:

- Seitlich versetzte Einspannösen
- Spezialrückwände
- Sondermesseinsätze mit Gewinde 4/48 NF (Ausführliche Übersicht im englischen Katalog)



Zollmessuhr Z 2/30 Ta

Die konzentrisch angeordnete Umdrehungsanzeige ermöglicht eine sichere und einfache Ablesung. Die wesentlichen Stellen des Messwerks sind in präzisen Lochsteinen aus Rubin gelagert. Sämtliche Abmessungen und zulässigen Abweichungsspannen entsprechen der amerikanischen Norm ANSI B89.1.10M. Auf Wunsch können wir vergleichbare Modelle unter den Typenbezeichnungen ZO 2/30 T und ZO 3/30 T aber auch mit einem Einspannschaft-Ø von 8 mm h 6 und Gewinde M 2,5 liefern.

Der Messbolzen sowie der Einspannschaft sind aus rost- und säurebeständigem Stahl.

Zollmessuhr Z 2/30 Ta	
Skalenteilungswert	.001"
Messspanne	1"
1 Zeigerumdrehung	.1"
Außenring-Ø	2 1/4"
Einspannschaft-Ø	3/8"
Ausführungsmerkmale	nach ANSI
Anfangsmesskraft	0,9 N ± 20%
Maßzeichnung	Katalogseite 76

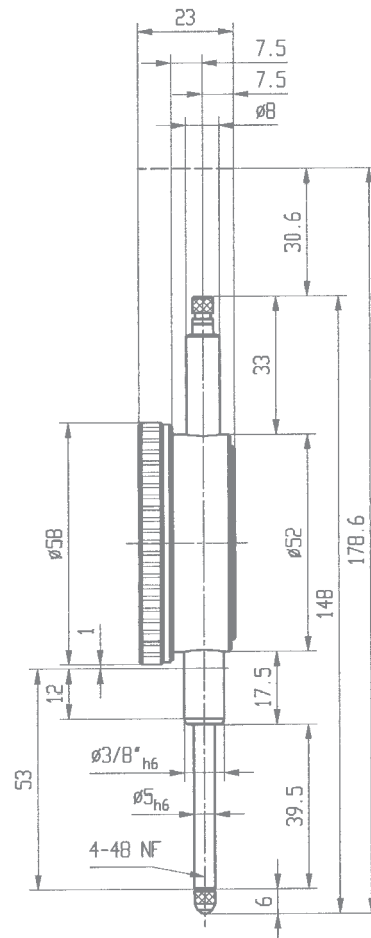


Zollmessuhr Z 3/30 Ta

Zollmessuhr Z 3/30 Ta	
Skalenteilungswert	.0005"
Messspanne	1"
1 Zeigerumdrehung	.05"
Außenring-Ø	2 1/4"
Einspannschaft-Ø	3/8"
Ausführungsmerkmale	nach ANSI
Anfangsmesskraft	0,8 N ± 20%
Maßzeichnung	Katalogseite 76



Abbildung: Type Z 2/30 Ta



Sonder-Ausstattungen:

76



Zusatz-Ausstattung für mechanische Messuhren

Schleppzeiger

Bei Messuhren mit Schleppzeiger bleibt der angezeigte Messwert nach Rücklauf des Messuhrenzeigers sichtbar, weil der mitgeschleppte Zusatzzeiger am Umkehrpunkt des Hauptzeigers stehen bleibt. Es ist zu beachten, dass die Schleppzeiger-einrichtung nur innerhalb einer Zeigerumdrehung wirksam ist. Die Rückstellung des Schleppzeigers erfolgt durch Drehen am Einstellknopf.

Folgende Messuhren sind mit Schleppzeiger lieferbar:

- Skalenteilungswert 0,1 oder 0,01 mm
- kein Stoßschutz
- kein konzentrischer Umdrehungszähler
- Außenring-Ø 40 oder 58 mm

Eine nachträgliche Montage ist bedingt möglich.



Doppelter Einspannschaft

Messuhren mit doppeltem Einspannschaft haben oben und unten am Gehäuse einen gleich langen Einspannschaft mit Ø8h6. Dies ermöglicht eine vielseitige Klemmung der Messuhr.

Die Kosten für diese Sonderanfertigung unterliegen einer Einzelfallprüfung.

Wir bitten um Ihre Anfrage.



Magnetrückwände

Magnetrückwände ermöglichen es, Messuhren ohne Halter und ohne Stativ zu verwenden. Der Magnet beeinträchtigt die Genauigkeit in keiner Weise.

Magnetrückwände sind in 2 Größen für folgende Messuhren erhältlich:

- Messuhren mit 40 mm Ø
- Messuhren mit 58 mm Ø oder größer

Eine nachträgliche Montage von Magnetrückwänden ist möglich.



Zusatz-Ausstattung für mechanische Messuhren

Abhebevorrichtung

Abhebevorrichtungen dienen zum raschen Anheben des Messbolzens. Eine nachträgliche Montage ist unter der Voraussetzung möglich, dass die Messuhr keine Schutzhülse hat und es sich um keine Messuhr der X-Serie handelt. Sie sind in folgenden Größen und Varianten verfügbar:

Abhebevorrichtung 40106

verwendbar für Kleinmessuhren mit 28, 32 und 40 mm Außenring-Ø und Messspannen von bis zu 10 mm.

Abhebevorrichtung 40107 für Linkshänder

verwendbar für Kleinmessuhren mit 28, 32 und 40 mm Außenring-Ø und Messspannen von bis zu 10 mm.

Abhebevorrichtung 40031

verwendbar für Messuhren mit 58 mm Außenring-Ø und Messspannen von bis zu 15 mm.

Abhebevorrichtung 40105 für Linkshänder

verwendbar für Messuhren mit 58 mm Außenring-Ø und Messspannen von bis zu 15 mm.

Abhebevorrichtung 40065

verwendbar für Messuhren mit 58 mm Außenring-Ø und Messspannen von 12 bis 30 mm.

Diese Abhebevorrichtung ist schwenkbar. Sie kann in die für den Benutzer günstigste Stellung gebracht werden.



Hochstellvorrichtung mit Scheibe und Stift

Mit der Hochstellvorrichtung mit Scheibe und Stift ist es einfach möglich, den Messbolzen in angehobenem Zustand zu arretieren. Dies kann beim Einlegen von Prüflingen unter den Messbolzen von Nutzen sein.

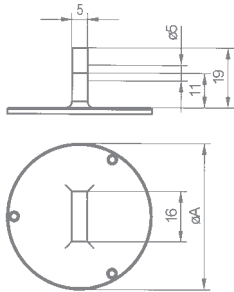
Durch Drehen der Scheibe mit dem Stift wird der Messbolzen wieder in die Ausgangslage zurückgebracht.

Mechanische Messuhren mit einem Außenring-Ø von mindestens 40 mm und einer Messspanne von maximal 30 mm können mit der Hochstellvorrichtung mit Scheibe und Stift ausgestattet werden. Davon ausgenommen sind Messuhren der Serie Feinika und Messuhren mit einer aufgeschraubten Schutzhülse.

Eine nachträgliche Montage ist möglich.

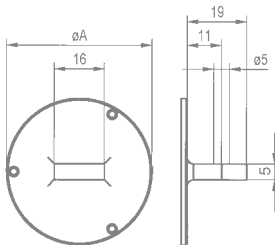


Für Standardmessuhren



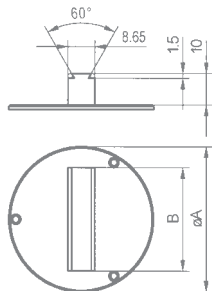
Ösenrückwand vertikal

Ø A = 46,5 mm (M2-Größe, Art. 40055)
 Ø A = 34 mm (KM4-Größe, Art. 40056)



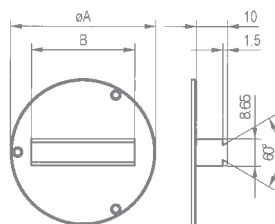
Ösenrückwand horizontal

Ø A = 46,5 mm (M2-Größe, Art. 42602)



Prismenrückwand vertikal

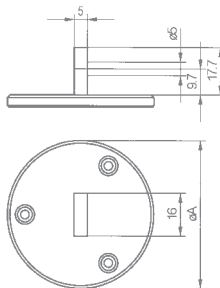
Ø A = 46,5 mm, B = 33 mm (M2-Größe, Art. 22667)
 Ø A = 34 mm, B = 21 mm (KM4-Größe, Art. 22669)



Prismenrückwand horizontal

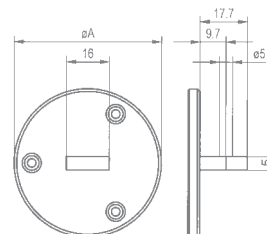
Ø A = 46,5 mm, B = 33 mm (M2-Größe, Art. 22666)
 Ø A = 34 mm, B = 21 mm (KM4-Größe, Art. 22668)

Für wasserdichte Messuhren



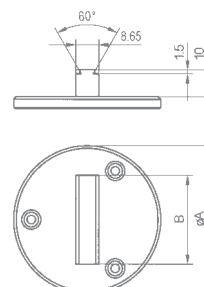
Ösenrückwand vertikal W

Ø A = 55 mm (M2-Größe, Art. 22655)
 Ø A = 40,5 mm (KM4-Größe, Art. 22661)



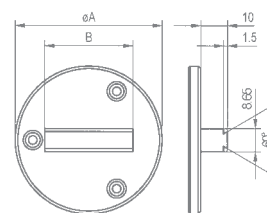
Ösenrückwand horizontal W

Ø A = 55 mm (M2-Größe, Art. 22653)
 Ø A = 40,5 mm (KM4-Größe, Art. 22659)



Prismenrückwand vertikal W

Ø A = 55 mm, B = 33 mm (M2-Größe, Art. 22654)
 Ø A = 40,5 mm, B = 21 mm (KM4-Größe, Art. 22660)



Prismenrückwand horizontal W

Ø A = 55 mm, B = 33 mm (M2-Größe, Art. 22652)
 Ø A = 40,5 mm, B = 21 mm (KM4-Größe, Art. 22658)

AUSZÜGE AUS WERKSNORMEN METRISCHER MESSUHREN

Werksnorm	Geltungsbereich	Justiervorschriften	Messspanne	Grenzwert
0.0500.9.0004	Messuhren mit 0,1 mm Skalenteilungswert	Messabweichung $G^{1/10}$		30 μm
		Messabweichung G_{fe} für den Messbereich	bis 30 mm	50 μm
			50 mm	80 μm
			80 mm	100 μm
			100 mm	100 μm
	Messwertumkehrspanne G_{fu}	bis 30 mm	15 μm	
	Wiederholbarkeit G_{fw}		15 μm	
Für Messuhren mit 50 - 100 mm Messspanne wird fu nicht geprüft.				
0.0500.9.0006	Messuhren mit 0,01 mm Skalenteilungswert und rückwärtigem Messbolzen	Messabweichung $G^{1/10}$		5 μm
		Messabweichung G_{fe} für den Messbereich	3 mm	12 μm
			5 mm	17 μm
		Messwertumkehrspanne G_{fu}	bis 3 mm	5 μm
			5 mm	8 μm
	Wiederholbarkeit G_{fw}		3 μm	
0.0500.9.0001	Feinmessuhren mit 0,001 mm Skalenteilungswert und 0,002 mm Skalenteilungswert	Messabweichung $G^{1/10}$		2 – 3 μm
		Messabweichung G_{fe} für den Messbereich	0,16 mm	3 μm
			1 mm	5 μm
			3 mm	7 μm
			5 mm	10 μm
		Messwertumkehrspanne G_{fu}		3 μm
	Wiederholbarkeit G_{fw}		0,5 μm	
Für Großmessuhren gelten teils geänderte Werte				
0.0500.9.0010	Feinmessuhren FEINIKA mit 0,001 mm Skalenteilungswert und 0,002 mm Skalenteilungswert	Messabweichung $G^{1/10}$		1 μm
		Messabweichung G_{fe} für den Messbereich	0,08 mm	2 μm
			0,16 mm	2 μm
			1 mm	3 μm
		Messwertumkehrspanne G_{fu}		1,5 μm
	Wiederholbarkeit G_{fw}		0,5 μm	
1.0200.9.0002	Messuhren mit 0,01 mm Skalenteilungswert und Messspanne > 30 mm	Messabweichung $G^{1/10}$		5 – 15 μm
		Messabweichung G_{fe} für den Messbereich	50 mm	25 μm
			80 mm	30 μm
			100 mm	50 μm
		Abweichungsspanne G_{fw}	bis 80 mm	3 μm
			100 mm	5 μm
Für Großmessuhren gelten teils geänderte Werte				
1.0200.9.0014	Messuhren mit 0,01 mm Skalenteilungswert und Messspanne 20 – 30 mm	Messabweichung $G^{1/10}$		5 μm
		Messabweichung G_{fe} für den Messbereich		20 μm
		Messwertumkehrspanne G_{fu}		5 μm
		Wiederholbarkeit G_{fw}		3 μm
		Für Großmessuhren gelten teils geänderte Werte		

Komplette Normen sowie Datenblätter nach DIN EN ISO 463:
auf Anfrage oder unter unserer Homepage www.kaefer-messuhren.de

Qualitätsvereinbarung nach DIN EN ISO 14253-1

Alle Messuhren und Messuhrgeräte werden einer Genauigkeitskontrolle sowie einer Endkontrolle mit Sichtprüfung und mechanischer Funktionsprüfung unterzogen (100%-Kontrolle). Die Rückführbarkeit der verwendeten Prüfnormale auf nationale Normale des DKD bzw. der PTB gemäß DIN/ISO 9000 ist gewährleistet.

Wir stellen damit sicher und erklären hiermit in alleiniger Verantwortung, dass die von uns gelieferten Messuhren und Messuhrgeräte den in unseren Verkaufsunterlagen angegebenen Normen und technischen Daten entsprechen.

Die von uns gefertigten Messuhren und Messuhrgeräte werden von uns immer dann als normhaltig eingestuft, sobald sie nach den in unserem Haus angewendeten Messverfahren die in den Verkaufsunterlagen genann-

ten Normen und Spezifikationsgrenzen mindestens einhalten. Eine Kundenreklamation wird von uns als berechtigt einer Prüfung unterzogen, sobald die Messuhr oder das Messuhrgerät nach dem Messverfahren des Kunden oder des von ihm beauftragten Prüflabors die in unseren Verkaufsunterlagen genannten Normen und Spezifikationsgrenzen überschreitet.

Wir akzeptieren für die Prüfung der Normhaltigkeit der von uns gelieferten Messuhren sowohl die Heranziehung der Grenzwerte für die messtechnischen Merkmale laut DIN 878, Ausgabe 2006, in Verbindung mit der DIN EN ISO 463 als auch die Heranziehung der bisherigen Abweichungsspannen der DIN 878, Ausgabe 1983. Analog gilt dies auch bei Heranziehung einer unserer Werksnormen.



Die Serviceleistung für Sie: Prüfprotokolle

Auf Wunsch und gegen Mehrpreisberechnung können Sie alle unsere Messuhrenmodelle mit Prüfprotokollen erhalten. Die Protokolle werden nach den seit 2006 relevanten Normen DIN EN ISO 463 / DIN 878, Ausgabe 2006, sowie Käfer Werksnormen in Verbindung mit der VDI/VDE/DGQ-2618 erstellt.

Auf Wunsch können Protokolle auch noch nach den bis 2006 gültigen Normen (DIN 878, Ausgabe 1983, sowie Käfer Werksnormen in Verbindung mit der VDI/VDE/DGQ-2618) bezogen werden.

KÄFER MESSUHRFABRIK GMBH & CO. KG
 Industriestraße 11 · 026 7624 Wittgen · Schwetzingen
 Telefon: +49 7733-8341-0 · Telefax: +49 7733-21880
 info@kaefer-messuhren.de · www.kaefer-messuhren.de

PRÜFPROTOKOLL

Uhrzeit: 16:34 Datum: 27.01.2020

Prüfobjektbezeichnung:		Prüfer:	
Merkmal:	Käfer	Prüfer:	Müller
Materialnummer:	AA7123157	Prüfungsmeth.:	394 EN ISO 463
Typ:	W 1 T	Meßspannung:	0 mV
Maßwert:	81 mm	Abgleich:	0 mm
Taktung:	0,21 mm	Stufe:	10 mm
Wasserdruckfestigkeit wurde geprüft, bei dem Wert:		Stufe:	1 mm

Hinweis zur Prüfung:
 Die Kalibrierung erfolgte mit dem Messuhren und Feinzeiger Prüflabor: MFF-102 St. (D 38 2005)
 Die Messergebnisse und Rückführ auf nationale Normale der Physikalisch-Technischen Bundesanstalt (PTB)
 durch Vergleich des eingetragenen Längennormals mit folgenden zertifizierten Kalibriermaßen:
 Maßstabnormale: 1940 D-4-10131-01-00 2019-08
 Bezugsnormale: Längenreferenzstab 83 902, Normal Nr. F 2716
 Messunsicherheit: 0,98µm 1*211*4%

Normen	Überspann µm	Abweichung µm	Überschreitung µm	Wasserdruckfestigkeit
G 1/10	5,0	5,96	-	
G 1/2	5,0	6,52	-	
G 1	10,0	6,70	-	
G 1a	15,0	8,48	-	
G 1b	3,0	2,38	-	
G 1c	3,0	5,90	-	
-	-	-	-	
-	-	-	-	
-	-	-	-	
-	-	-	-	

Prüfergebnis : I.O.

Hinweis zum Protokoll:
 Dieses Protokoll beschreibt den Zustand des Prüflabors zum Zeitpunkt der Prüfung.
 Dieses Protokoll wurde elektronisch erstellt und ist ohne Stempel und Unterschrift gültig!

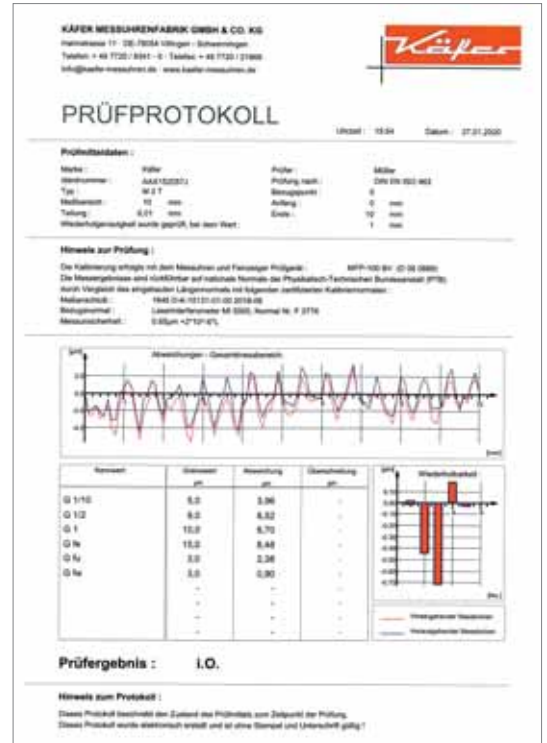
Die Serviceleistung für Sie: Prüfbestätigungen und Prüfprotokolle/-zertifikate

Allgemeine Prüf- und Rückführbarkeitsbescheinigung

Leistungsumfang: Angabe der Normen, Bestätigung der Genauigkeitskontrolle und der mechanischen Endprüfung, Bestätigung der Rückführbarkeit auf nationale Normale mit Angabe der aktuellen Rückführbarkeitsnummern

Gültigkeit: 1 Kalenderjahr, allgemein für alle Messuhren und Messuhrgeräte

Preis: kostenlos



Werkprüfprotokoll in deutscher Sprache nach VDI/VDE/DGQ-2618

Leistungsumfang: Kalibrierschein mit Angabe der Abweichungsspannen und Normgrenzen und mit der(n) Prüfkurve(n) für die gemessenen Kriterien laut der zu Grunde liegenden Norm, Bestätigung der Normeinhaltung, Bestätigung der Rückführbarkeit auf nationale Normale mit Angabe der aktuellen Rückführbarkeitsnummern

Gültigkeit: Individuell für eine einzelne Messuhr / ein einzelnes Messgerät
Dauer der Gültigkeit gemäß Ihrem Qualitätsmanagementhandbuch (im Regelfall 1 Jahr)

Preis: Laut Preisliste Prüfprotokolle, netto

Prüfprotokoll in deutscher Sprache durch akkreditierte Prüfstelle

Leistungsumfang: wie oben, Prüfzeugnis jedoch durch akkreditierte Prüfstelle erstellt

Gültigkeit: Individuell für eine einzelne Messuhr / ein einzelnes Messgerät
Dauer der Gültigkeit gemäß Ihrem Qualitätsmanagementhandbuch (im Regelfall 1 Jahr)

Preis: Laut Preisliste Prüfprotokolle, netto

Werkprüfprotokoll in englischer Sprache nach VDI/VDE/DGQ-2618

Leistungsumfang: wie oben, Kalibrierschein jedoch in englischer Sprache

Gültigkeit: Individuell für eine einzelne Messuhr / ein einzelnes Messgerät
Dauer der Gültigkeit gemäß Ihrem Qualitätsmanagementhandbuch (im Regelfall 1 Jahr)

Preis: Laut Preisliste Prüfprotokolle, netto



Werkprüfprotokoll in französischer Sprache nach französischer Norm NFE 11057

Leistungsumfang: Kalibrierschein in französischer Sprache mit Angabe der Abweichungsspannen und Normgrenzen sowie mit der(n) Prüfkurve(n) für die gemessenen Kriterien laut französischer Norm NFE 11057

Gültigkeit: Individuell für eine einzelne Messuhr / ein einzelnes Messgerät
Bestätigung der Normeinhaltung
Bestätigung der Rückführbarkeit auf nationale Normale
Dauer der Gültigkeit gemäß Ihrem Qualitätsmanagementhandbuch (im Regelfall 1 Jahr)

Preis: Laut Preisliste Prüfprotokolle, netto

Digitalmessuhr MD 12 TOP

Digitalmessuhr FMD 12 TOP

Die kleinen Baumaße und die gut angeordneten Bedienungstasten erlauben eine vielseitige Verwendung und eine einfache Bedienung.

Folgende Funktionen können bei den Digitalmessuhren MD 12 TOP und FMD 12 TOP genutzt werden:

- Nulleinstellen
- Wechseln mm/inch
- Datenübertragung
- Maßvoreinstellung
- Umkehrung der Messrichtung
- Datenausgang Opto RS 232C, USB oder Digimatic

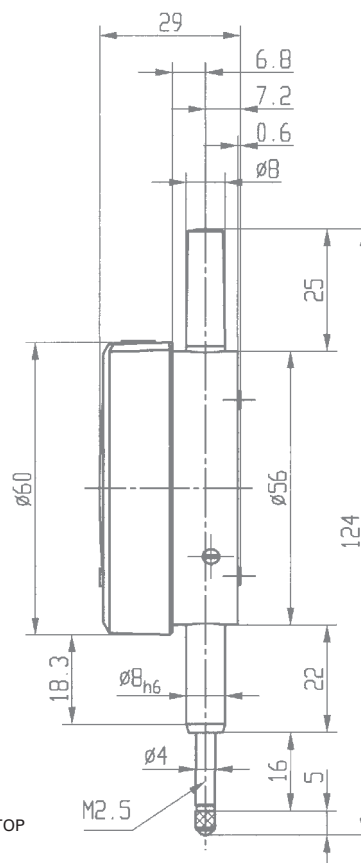
Digitalmessuhr MD 12 TOP	
Ablesung	0,01 mm / .0005"
Messspanne	12,7 mm / .5"
LCD-Anzeige nicht drehbar, Ziffernhöhe	12 mm
Stromversorgung	Lithium Batterie 3 V
Batterielebensdauer	2,5 Jahre
Datenausgang	Opto RS 232 oder Digimatic oder USB
Messkraft	0,5 – 1,0 N ± 20%
Betriebstemperatur	+10°C – +40°C
Fehlergrenze G fe	20 µm
Maßzeichnung	Seite 83

Digitalmessuhr FMD 12 TOP	
Ablesung	0,001 mm / .00005"
Messspanne	12,7 mm / .5"
LCD-Anzeige nicht drehbar, Ziffernhöhe	12 mm
Stromversorgung	Lithium Batterie 3 V
Batterielebensdauer	2,5 Jahre
Datenausgang	Opto RS 232 oder Digimatic oder USB
Messkraft	0,5 – 1,0 N ± 20%
Betriebstemperatur	+10°C – +40°C
Fehlergrenze G fe	5 µm
Maßzeichnung	Seite 83



Abbildung: Type MD 12 TOP

Die Maßzeichnung gilt für die Typen MD 12 TOP und FMD 12 TOP



Digitalmessuhr MD 12 TB

Digitalmessuhr FMD 12 TB

Die große und übersichtliche Digitalanzeige erlaubt ein einfaches Ablesen des Messwerts. Die LCD-Anzeige und die Funktionstasten sind um 270° drehbar. Eine solide Konstruktion bürgt für Zuverlässigkeit und Präzision. Datenkabel (RS 232 oder USB) sind als Sonderzubehör erhältlich.

Folgende Funktionen können bei den Digitalmessuhren MD 12 TB und FMD 12 TB genutzt werden:

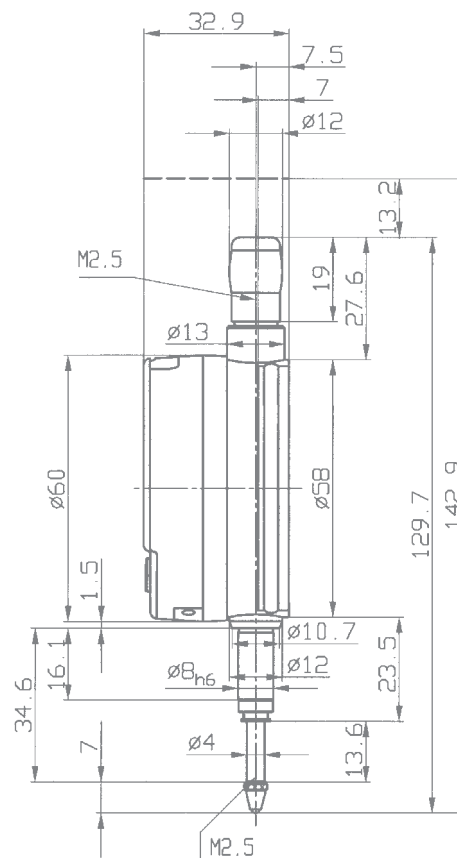
- Nulleinstellen
- Wechseln mm/inch
- Konfigurierbar durch PC
- Datenübertragung
- Festhalten/Hold
- Umkehrung der Messrichtung
- Vorwahlwert-Abruf/Preset

Digitalmessuhr MD 12 TB	
Ablesung	0,01 mm
Messspanne	12,5 mm
Stromversorgung	Lithium Batterie 3 V
Batterielebensdauer	8000 h
Datenausgang	RS 232 oder USB
Betriebstemperatur	+5 °C – +40 °C
Fehlergrenze G fe	10 µm ± 1 Digit
Messkraft	0,65 – 0,90 N ± 20%
Maßzeichnung	Katalogseite 84

Digitalmessuhr FMD 12 TB	
Ablesung	0,001 mm
Messspanne	12,5 mm
Stromversorgung	Lithium Batterie 3 V
Batterielebensdauer	8000 h
Datenausgang	RS 232 oder USB
Betriebstemperatur	+5 °C – +40 °C
Fehlergrenze G fe	4 µm
Messkraft	0,65 – 0,90 N ± 20%
Maßzeichnung	Katalogseite 84



Abbildung: Type MD 12 TB



Digitalmessuhr MD 25 TB

Digitalmessuhr FMD 25 TB

Die große und übersichtliche Digitalanzeige erlaubt ein einfaches Ablesen des Messwerts. Die LCD-Anzeige und die Funktionstasten sind um 270° drehbar. Eine solide Konstruktion bürgt für Zuverlässigkeit und Präzision. Datenkabel (RS 232 oder USB) sind als Sonderzubehör erhältlich.

Folgende Funktionen können bei den Digitalmessuhren MD 25 TB und FMD 25 TB genutzt werden:

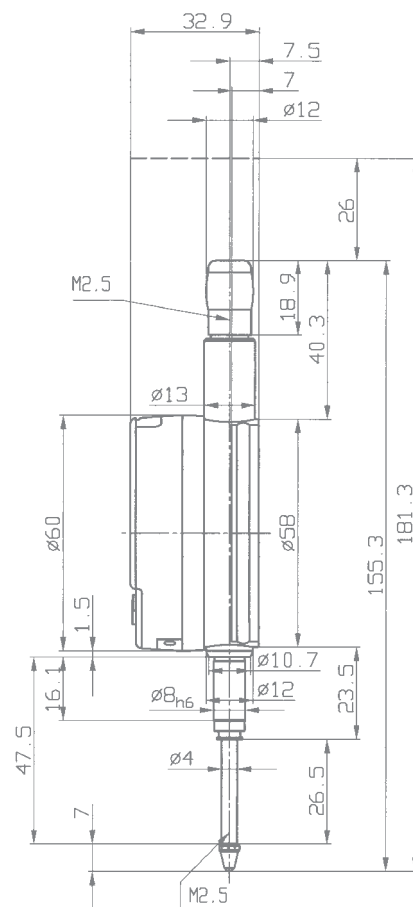
- Nulleinstellen
- Wechseln mm/inch
- Konfigurierbar durch PC
- Datenübertragung
- Festhalten/Hold
- Umkehrung der Messrichtung
- Vorwahlwert-Abwurf/Preset

Digitalmessuhr MD 25 TB	
Ablesung	0,01 mm
Messspanne	25 mm
Stromversorgung	Lithium Batterie 3 V
Batterielebensdauer	8000 h
Datenausgang	RS 232 oder USB
Betriebstemperatur	+5 °C – +40 °C
Fehlergrenze G fe	10 µm ± 1 Digit
Messkraft	0,65 – 1,15 N ± 20%
Maßzeichnung	Katalogseite 85

Digitalmessuhr FMD 25 TB	
Ablesung	0,001 mm
Messspanne	25 mm
Stromversorgung	Lithium Batterie 3 V
Batterielebensdauer	8000 h
Datenausgang	RS 232 oder USB
Betriebstemperatur	+5 °C – +40 °C
Fehlergrenze G fe	5 µm
Messkraft	0,65 – 1,15 N ± 20%
Maßzeichnung	Katalogseite 85



Abbildung: Type FMD 25 TB



Digitalmessuhr MD 50 TB

Die große und übersichtliche Digitalanzeige erlaubt ein einfaches Ablesen des Messwerts. Die LCD Anzeige und die Funktionstasten sind um 270° drehbar. Eine solide Konstruktion bürgt für Zuverlässigkeit und Präzision. Datenkabel (RS 232 oder USB) sind als Sonderzubehör erhältlich.

Folgende Funktionen können bei den Digitalmessuhren MD 50 TB und FMD 50 TB genutzt werden:

Digitalmessuhr MD 50 TB	
Ableseung	0,01 mm
Messspanne	50 mm
Stromversorgung	Lithium Batterie 3 V
Batterielebensdauer	8000 h
Datenausgang	RS 232 oder USB
Betriebstemperatur	+5°C – +40°C
Fehlergrenze G fe	20 µm ± 1 Digit
Messkraft	1,4 – 2,9 N ± 20%
Maßzeichnung	Katalogseite 86

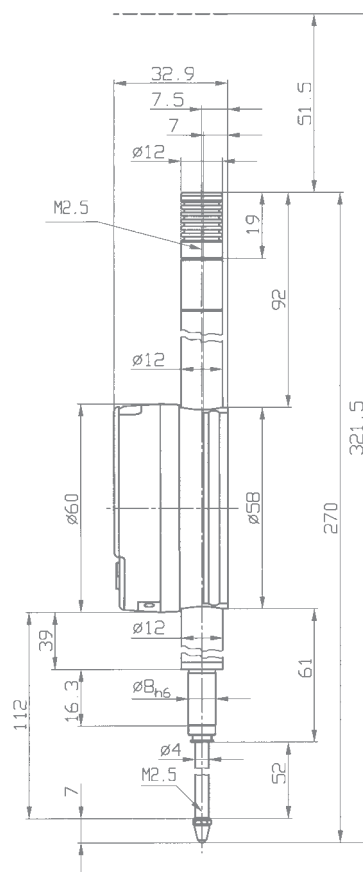


Abbildung: Type FMD 50 TB

Digitalmessuhr FMD 50 TB

- Nulleinstellen
- Wechseln mm/inch
- Festhalten/Hold
- Datenübertragung
- Vorwahlwert-Abruf/Preset
- Umkehrung der Messrichtung
- Konfigurierbar durch PC

Digitalmessuhr FMD 50 TB	
Ableseung	0,001 mm
Messspanne	50 mm
Stromversorgung	Lithium Batterie 3 V
Batterielebensdauer	8000 h
Datenausgang	RS 232 oder USB
Betriebstemperatur	+5°C – +40°C
Fehlergrenze G fe	7 µm
Messkraft	1,4 – 2,9 N ± 20%
Maßzeichnung	Katalogseite 86



Digitalmessuhr FMD 12 TA

Digitalmessuhr FMD 25 TA

Die große und übersichtliche Digitalanzeige erlaubt ein einfaches Ablesen des Messwerts. Die LCD-Anzeige und die Funktionstasten sind um 270° drehbar. Eine solide Konstruktion bürgt für Zuverlässigkeit und Präzision. Datenkabel (RS 232 oder USB) sind als Sonderzubehör erhältlich.

Folgende Funktionen können bei den Digitalmessuhren FMD 12 TA und FMD 25 TA genutzt werden:

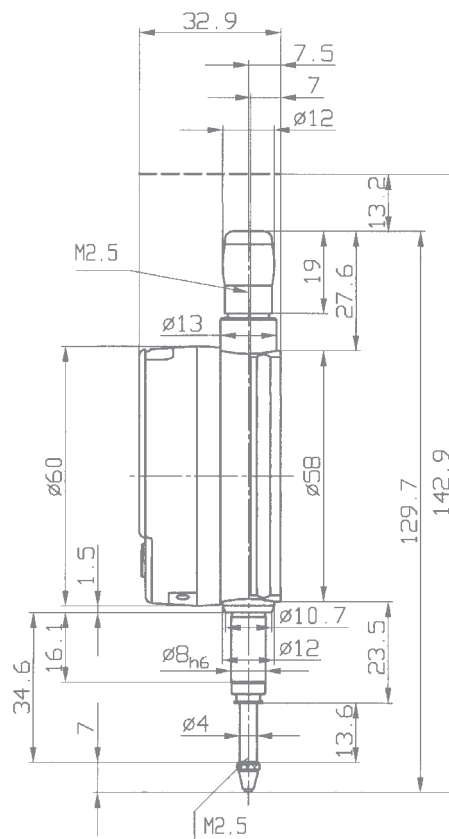
- Nulleinstellen
- Wechseln mm/inch
- Festhalten/Hold
- MIN / MAX / DELTA
- Datenübertragung
- REF I / REF II
- Vorwahlwert-Abruf/Preset
- Toleranzen
- Umkehrung der Messrichtung
- Wahl der Auflösung
- Konfigurierbar durch PC
- Umrechnungsfaktor

Digitalmessuhr FMD 12 TA	
Ablesung	0,001 mm
Messspanne	12,5 mm
Stromversorgung	Lithium Batterie 3 V
Batterielebensdauer	8000 h
Datenausgang	RS 232 und USB
Betriebstemperatur	+5 °C – +40 °C
Fehlergrenze G fe	3 µm
Messkraft	0,65 – 0,9 N ± 20%
Maßzeichnung	Katalogseite 87

Digitalmessuhr FMD 25 TA	
Ablesung	0,001 mm
Messspanne	25 mm
Stromversorgung	Lithium Batterie 3 V
Batterielebensdauer	8000 h
Datenausgang	RS 232 und USB
Betriebstemperatur	+5 °C – +40 °C
Fehlergrenze G fe	4 µm
Messkraft	0,65 – 1,15 N ± 20%
Maßzeichnung	Katalogseite 87



Abbildung: Type FMD 12 TA



Andere Digitalmessuhren und Zubehör für Digitalmessuhren



Abbildung: Type DCMV 232



Abbildung: Type DCPRMD 232



Abbildung: Type DCPRMD USB

Übersicht über wichtige technische Daten anderer Digitalmessuhren sowie Zubehör für Digitalmessuhren

Type	Ableseung	Messspanne	Außenring Ø	Einspannschraube Ø	Fehlergrenze G fe	Besonderes Merkmal
KMD 12 T	0,01 mm	12,5 mm	45 mm	8 h 6	10 µm ± 1 Digit	
FKMD 12 T	0,001 mm	12,5 mm	45 mm	8 h 6	4 µm	
KMD 12 T wa	0,01 mm	12,5 mm	45 mm	8 h 6	10 µm ± 1 Digit	wassergeschützt
FKMD 12 T wa	0,001 mm	12,5 mm	45 mm	8 h 6	4 µm	wassergeschützt
MD 12 TB wa	0,01 mm	12,5 mm	60 mm	8 h 6	10 µm ± 1 Digit	wassergeschützt
FMD 12 TA wa	0,001 mm	12,5 mm	60 mm	8 h 6	3 µm	wassergeschützt, Max/Min/Delta Anzeige
FMD 12 TB wa	0,001 mm	12,5 mm	60 mm	8 h 6	4 µm	wassergeschützt
MD 25 TB wa	0,01 mm	25 mm	60 mm	8 h 6	10 µm ± 1 Digit	wassergeschützt
FMD 25 TA wa	0,001 mm	25 mm	60 mm	8 h 6	4 µm	wassergeschützt, Max/Min/Delta Anzeige
FMD 25 TB wa	0,001 mm	25 mm	60 mm	8 h 6	5 µm	wassergeschützt
FMD 25 T Nano	0,0001 mm	25 mm	60 mm	8 h 6	2,2 µm	Max/Min/Delta Anzeige
MD 100 TB	0,01 mm	100 mm	60 mm	8 h 6	20 µm ± 1 Digit	
FMD 100 TB	0,001 mm	100 mm	60 mm	8 h 6	6 µm	
MD 150 TB	0,01 mm	150 mm	60 mm	8 h 6	20 µm ± 1 Digit	
FMD 150 TB	0,001 mm	150 mm	60 mm	8 h 6	10 µm	

Zubehör	Type	Technische Daten	Passend für Modell
Datenkabel	DCMV 232	2 m lang, SUB-D Buchse 9-polig	MD 12 TOP / FMD 12 TOP
Datenkabel	DCMV DIGIMATIC	2 m lang, Flachstecker 10-polig	MD 12 TOP / FMD 12 TOP
Datenkabel	DCMV USB	2 m lang, USB Anschluss	MD 12 TOP / FMD 12 TOP
Datenkabel	DCPRMD 232	3 m lang, SUB-D Buchse 9-polig / F	MD 12 TB, MD 25 TB, MD 50 TB, MD 100 TB, MD 150 TB, FMD 12 TB, FMD 25 TB, FMD 50 TB, FMD 100TB, FMD 150 TB. Auch alle wassergeschützten und TA-Versionen
Datenkabel	DCPRMD USB	3 m lang, USB Anschluss	
Datenkabel	DCKMD 232	2 m lang, SUB-D Buchse 9-polig / F; Stromversorgung	KMD 12 T, FKMD 12 T
Datenkabel	DCKMD USB	2 m lang, USB Anschluss	
Batterie	BCR 2032	Lithium 3V Type CR 2032	Für alle digitalen Messgeräte

Das Datenverbindungskabel ist nicht im Lieferumfang der Messuhren enthalten. Es muss separat bestellt werden.

Feinzeiger Compika

Feinzeiger Compika bieten ein Höchstmaß an Sicherheit und Präzision. Ihre wohl durchdachte Konstruktion berücksichtigt den neuesten Stand der Technik. Die Fertigung erfolgt nach modernen feinwerktechnischen Methoden.

Die folgenden Qualitätsmerkmale zeichnen unser Fertigungsprogramm an Feinzeigern Compika aus:

- Alle Merkmale entsprechen der DIN 879-1. Dies gilt für sämtliche Fehlergrenzen, die Messwertumkehrspanne, die Messkraft, die Messkraftumkehrspanne und die Abmessungen.
- Wirksamer Stoßschutz.
- Die wesentlichen Lagerstellen der Messwerke sind in präzisen und hochwertigen Lochsteinen gelagert.
- Der Einstellknopf oben am Gehäuse ermöglicht nach dem Abnehmen der Schutzhülse ein einfaches und sicheres Feineinstellen.
- Eine Schutzhülse verhindert das unbeabsichtigte Verstellen der Feineinstellung.
- Der Messbolzen ist zum Schutz vor Beschädigungen gehärtet.
- Die Messbolzen sind wegen ihrer genauen Führungen sehr feinfühlig.
- Zusätzlicher Freihub erleichtert das Einlegen von Prüflingen in die Messvorrichtung.
- Die übersichtliche Skala ist schattenfrei ablesbar.
- Die roten Toleranzmarken sind gut erkennbar und lassen sich leicht verstellen.
- Auf Wunsch können alle Modelle mit einer auf 0,5 N reduzierten Messkraft geliefert werden.

Übersicht über wichtige technische Daten von Feinzeigern Compika

Metrische Typen	Skalenteilungswert	Messspanne	Bezifferung	Freihub	Besonderes Merkmal
Compika 101, 101 B	0,01 mm	0,5 mm	25-0-25	2,0 mm	Stoßschutz
Compika 101 wa	0,01 mm	0,5 mm	25-0-25	2,0 mm	wassergeschützt
Compika 505, 505 B	0,005 mm	0,2 mm	100-0-100	2,3 mm	Stoßschutz
Compika 502, 502 B	0,002 mm	0,2 mm	100-0-100	2,3 mm	Stoßschutz
Compika 1001, 1001 B	0,001 mm	0,1 mm	50-0-50	2,4 mm	Stoßschutz
Compika 1001 wa	0,001 mm	0,1 mm	50-0-50	2,4 mm	wassergeschützt
Typen mit Zollteilung	Skalenteilungswert	Messspanne	Bezifferung	Freihub	Besonderes Merkmal
Compika 105 Z, 105 BZ	.0005"	.020"	10-0-10	.08"	Stoßschutz
Compika 502 Z, 502 BZ	.0002"	.008"	40-0-40	.09"	Stoßschutz
Compika 501 Z, 501 BZ	.0001"	.008"	40-0-40	.09"	Stoßschutz
Compika 1005 Z, 1005 BZ	.00005"	.004"	20-0-20	.10"	Stoßschutz

Bei den Typen mit dem Bestellkürzel ‚B‘ handelt es sich um eine baugleiche Ausführung mit verkürztem Messbolzen. Diese Kurzausführung passt auf die meisten am Markt befindlichen Innenfeinmessgeräte sowie andere Messvorrichtungen.

Feinzeiger Compika 101

mit Freihub und Stoßschutz

Die Baumaße unserer Feinzeiger Compika sind konstruktiv so festgelegt, dass in Lehren und Vorrichtungen die Austauschbarkeit gegenüber Messuhren nach DIN 878/DIN EN ISO 463 gewährleistet ist. Sämtliche Abmessungen und zulässigen Abweichungsspannen entsprechen der DIN 879-1. Einspannschaft und Messbolzen sind aus rost- und säurebeständigem Stahl. Der Messbolzen ist geläppt.

Feinzeiger Compika 101	
Skalenteilungswert	0,01 mm
Messspanne	0,5 mm
Skalenbezeichnung	25-0-25
Außen-Abmessung	62 mm
Einspannschaft-Ø	8 h 6
Ausführungsmerkmale	nach DIN 879-1
Anfangsmesskraft	1,1 N ± 20%
Maßzeichnung	Katalogseite 90



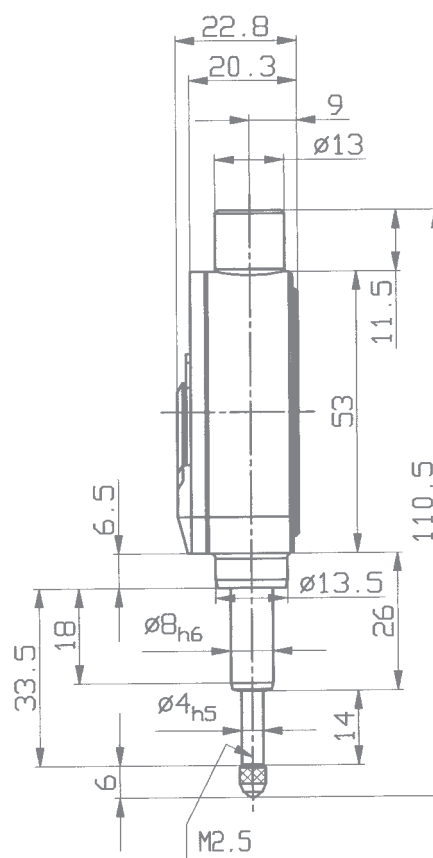
Abbildung: Type Compika 101

Feinzeiger Compika 101 B

mit Freihub und Stoßschutz

Der Feinzeiger Compika 101 B entspricht dem Modell Compika 101, hat aber einen um 8 mm auf 6 mm verkürzten Überstand des Messbolzens über den Einspannschaft. Er passt auf viele im Markt befindlichen Innenmessgeräte und Messvorrichtungen. Einspannschaft und Messbolzen sind aus rost- und säurebeständigem Stahl. Der Messbolzen ist geläppt.

Feinzeiger Compika 101 B	
Skalenteilungswert	0,01 mm
Messspanne	0,5 mm
Skalenbezeichnung	25-0-25
Außen-Abmessung	62 mm
Einspannschaft-Ø	8 h 6
Ausführungsmerkmale	nach DIN 879-1
Anfangsmesskraft	1,1 N ± 20%
Maßzeichnung	auf Anfrage



Bei den Kurzausführungen mit dem Kürzel B verringert sich das Maß 14 in obiger Maßzeichnung auf 6 mm und die Gesamtlänge auf 102,5 mm.

Feinzeiger Compika 1001

mit Freihub und Stoßschutz

Der Feinzeiger Compika 1001 wird nach der DIN 879-1 gefertigt. Durch die präzise eingepassten Führungen, die hohe Oberflächengüte des Messbolzens sowie den hochwertigen Stahl ist der Feinzeiger Compika 1001 besonders verschleißarm. Einspannschaft und Messbolzen sind aus rost- und säurebeständigem Stahl. Der Messbolzen ist geläppt.

Feinzeiger Compika 1001	
Skalenteilungswert	0,001 mm
Messspanne	0,1 mm
Skalenbezeichnung	50-0-50
Außen-Abmessung	62 mm
Einspannschaft-Ø	8 h 6
Ausführungsmerkmale	nach DIN 879-1
Anfangsmesskraft	1,0 N ± 20%
Maßzeichnung	Katalogseite 90



Abbildung: Type Compika 1001

Feinzeiger Compika 1001 B

mit Freihub und Stoßschutz

Der Feinzeiger Compika 1001 B entspricht dem Modell Compika 1001, hat aber einen um 8 mm auf 6 mm verkürzten Überstand des Messbolzens über den Einspannschaft. Er passt auf viele im Markt befindlichen Innenmessgeräte und Messvorrichtungen. Einspannschaft und Messbolzen sind aus rost- und säurebeständigem Stahl. Der Messbolzen ist geläppt.

Feinzeiger Compika 1001 B	
Skalenteilungswert	0,001 mm
Messspanne	0,1 mm
Skalenbezeichnung	50-0-50
Außen-Abmessung	62 mm
Einspannschaft-Ø	8 h 6
Ausführungsmerkmale	nach DIN 879-1
Anfangsmesskraft	1,0 N ± 20%
Maßzeichnung	auf Anfrage

Auf Wunsch können **Feinzeiger Compika** in verschiedenen Varianten geliefert werden:

- mit auf 0,5 N reduzierter Messkraft
- mit erhöhter Messkraft
- mit Abdeckkappe aus transparentem Kunststoff
- mit Sonderzifferblatt
- mit Schaftlänge 85 mm

Bitte fordern Sie unsere Angebote an.

Feinzeiger Compika 1001 wa

wassergeschützt, mit Freihub und Stoßschutz

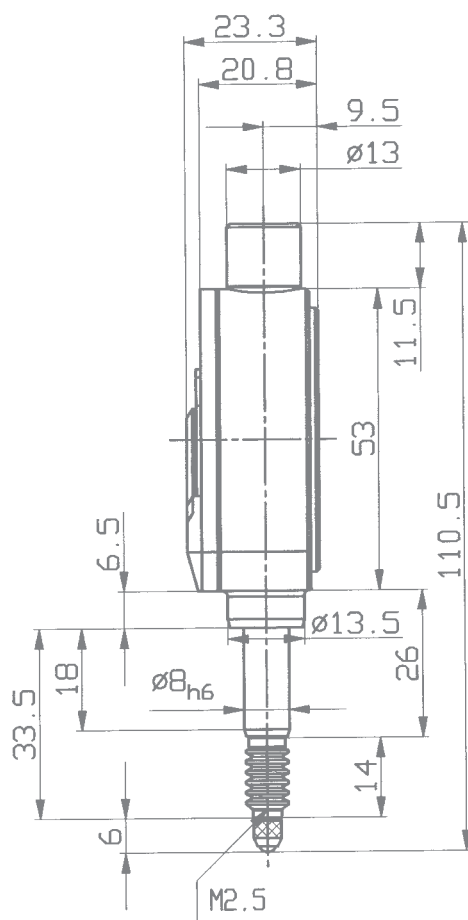
Die wassergeschützte Ausführung des Feinzeigers ist zu empfehlen, wenn die Feinzeiger im Bereich von Tropfwasser eingesetzt werden. Diese Ausführung mit Schutzart IP 53 weist folgende Kennzeichen auf:

- Ein Gummibalg verhindert das Eindringen von Flüssigkeiten und Verunreinigungen an der Eintrittsstelle des Messbolzens in den Schaft.
- Die Rückwand ist mit einem Gummiring abgedichtet.



Feinzeiger Compika 1001 wa wassergeschützt

Skalenteilungswert	0,001 mm
Messspanne	0,1 mm
Skalenbezeichnung	50-0-50
Außen-Abmessung	62 mm
Einspannschaft-Ø	8 h 6
Ausführungsmerkmale	nach DIN 879-1
Anfangsmesskraft	1,1 N ± 20%
Maßzeichnung	Katalogseite 92



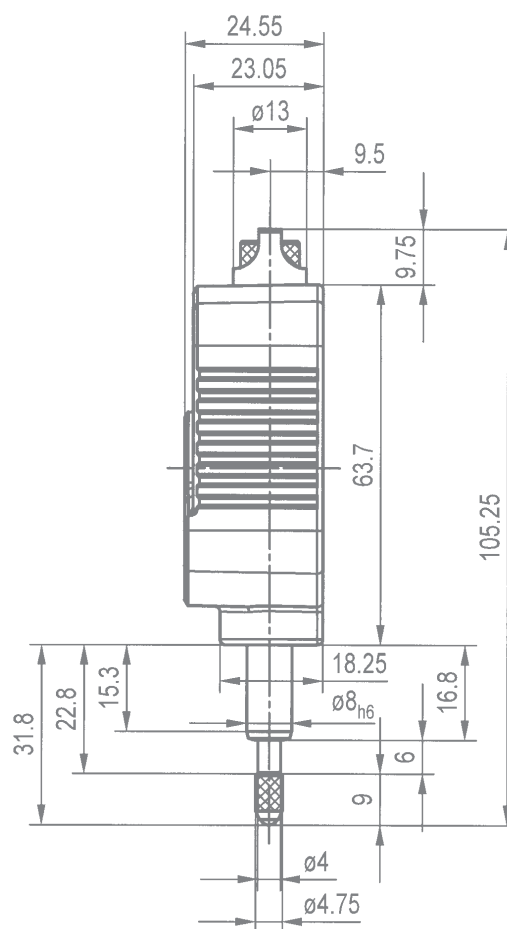
Feinzeiger Sensikator

hochpräzises Messgerät mit minimaler Messkraft

Erstmals mit dieser Katalogausgabe stellen wir unseren neuen Feinzeiger Sensikator vor. Er verbindet die Vorzüge einer sehr hohen Präzision mit einer sehr geringen Messkraft.

- Der Einstellknopf oben am Gehäuse ermöglicht ein einfaches und sicheres Feineinstellen.
- Ein feiner Glaszeiger ermöglicht eine starke Reduzierung der Trägheit. Zeiger und Skalenstriche decken sich optimal. Dadurch wird ein sehr genaues Ablesen erreicht.
- Ein wirksamer Stoßschutz reduziert das Risiko von Beschädigungen. Die wesentlichen Lagerstellen der Messwerke sind in präzisen und hochwertigen Lochsteinen gelagert.

Feinzeiger Sensikator	
mit Freihub, Stoßschutz und minimaler Messkraft	
Skalenteilungswert	0,001 mm
Messspanne	0,1 mm
Skalenbezeichnung	50-0-50
Freihub	2,4 mm
Außenmaß	66 x 105 mm
Einspannschaft-Ø	8 h 6
Ausführungsmerkmale	nach DIN 879-1
Anfangsmesskraft	0,14 N +- 20 %
Maßzeichnung	Katalogseite 93

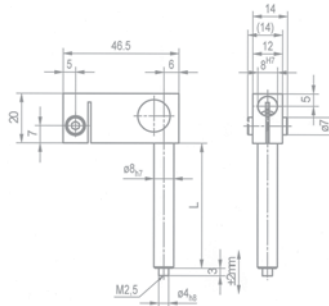


Messnormteile

Mess-Winkelkopf 90 Grad mit 4 mm Hub



Artikel-Nr.: 69001



Schraubeinsätze

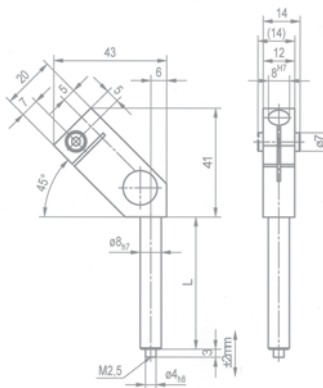
Länge (L)	Artikel-Nr.
15 mm	69101
25 mm	69102
50 mm	69103
75 mm	69104
100 mm	69105



Mess-Winkelkopf 45 Grad mit 4 mm Hub



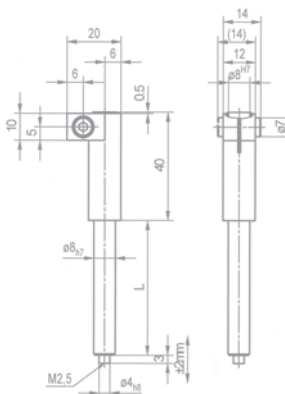
Artikel-Nr.: 69002



Mess-Winkelkopf 0 Grad mit 4 mm Hub



Artikel-Nr.: 69003

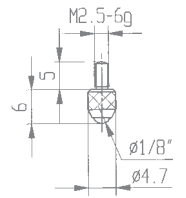


Die Schraubeinsätze gehören nicht zum Lieferumfang der Mess-Winkelköpfe. Sie müssen zusätzlich gestellt werden.

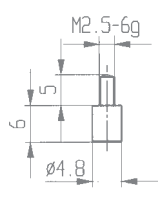
Messeinsätze für Messuhren und Feinzeiger

mit Außengewinde M 2,5

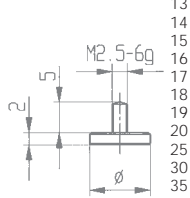
∅ = 8
10
11
12
13
14
15
16
17
18
19
20
25
30
35



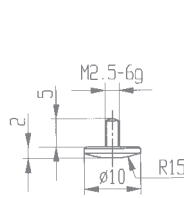
M2/70



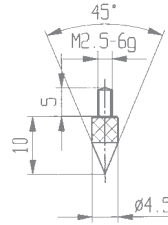
573/10



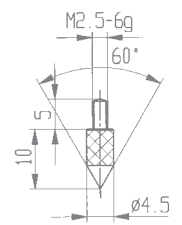
573/11



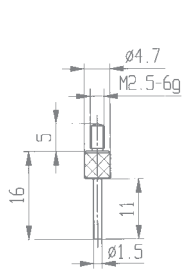
573/12



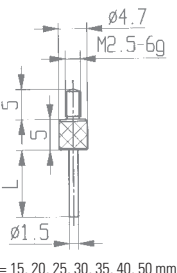
573/13



573/13-60

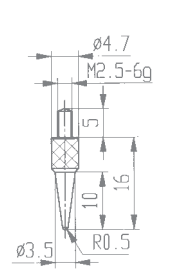


573/14

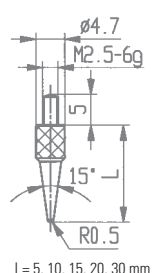


573/14 L

L = 15, 20, 25, 30, 35, 40, 50 mm

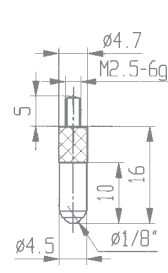


573/15

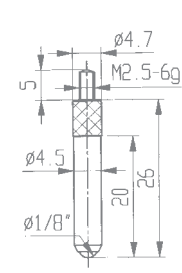


573/15 L

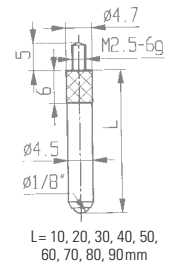
L = 5, 10, 15, 20, 30 mm



573/16

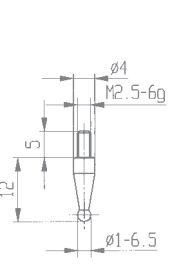


573/17

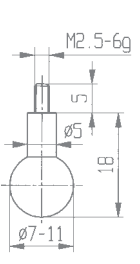


573/17 L

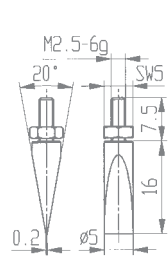
L = 10, 20, 30, 40, 50, 60, 70, 80, 90 mm



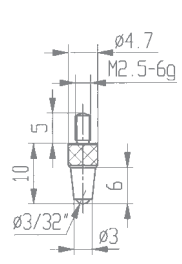
573/18



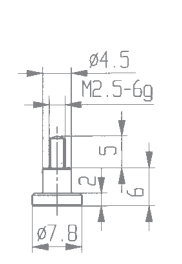
573/19



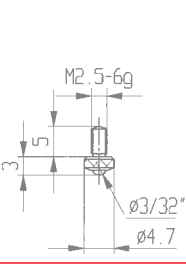
573/20 E



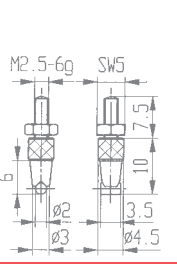
573/21



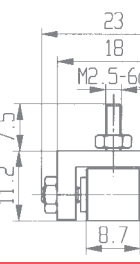
573/22



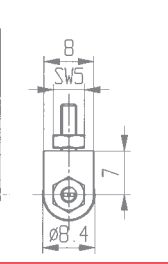
573/23



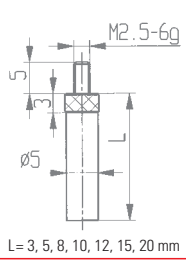
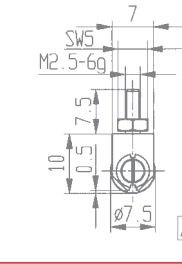
573/24 E



573/25 E

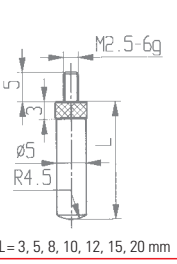


573/28 E



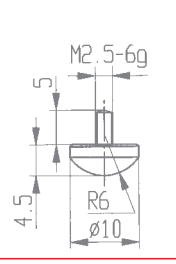
573/29 L

L = 3, 5, 8, 10, 12, 15, 20 mm

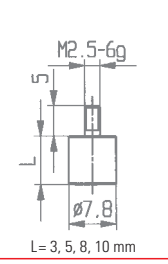


573/30 L

L = 3, 5, 8, 10, 12, 15, 20 mm

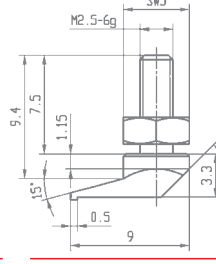


573/32

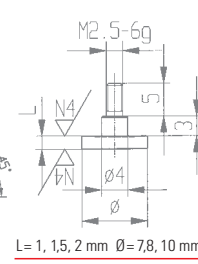


573/35 L

L = 3, 5, 8, 10 mm



573/39 E



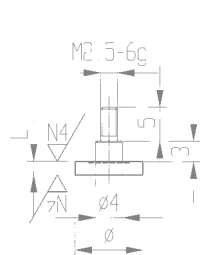
573/40 L

L = 1, 1.5, 2 mm ∅ = 7.8, 10 mm

Sondermesseinsätze in verschiedenster Formgebung auf Anfrage.

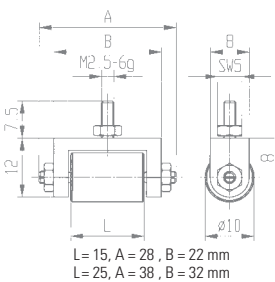
Messeinsätze für Messuhren und Feinzeiger

mit Außengewinde M 2,5



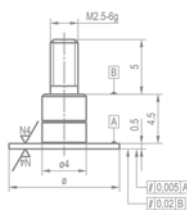
L = 1,5 oder 2 mm; Ø 15 oder 20 mm

573/41 L



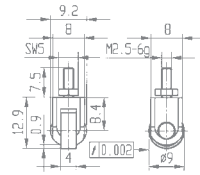
L = 15, A = 28, B = 22 mm
L = 25, A = 38, B = 32 mm

573/50 E

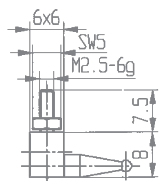


Ø 7,8 oder 10 mm

573/51



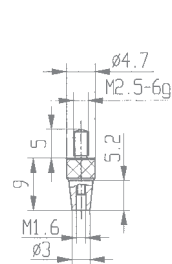
573/52 E



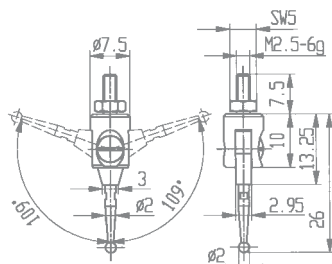
573/27 E

Der Messeinsatz 573/27 E hat rechtwinklig zum Anschlussgewinde M 2,5-6g zwei Aufnahmen mit Innengewinde M 2,5 und M 1,6. Hier können entweder alle Verlängerungsstücke mit 4 mm Ø oder verschiedene Messeinsätze mit Gewinde M 2,5 eingeschraubt werden. Mit dem Anschlussgewinde M 1,6 sind auch die auf Seite 106 dargestellten Messeinsätze für Fühlhelbmessgeräte verwendbar.

Serienmäßig wird der Messeinsatz 573/27 E mit einem eingeschraubten Messeinsatz 573/18 mit Kugel Ø 2 mm geliefert.



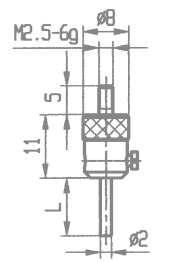
3.2273



573/33 HE

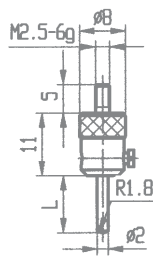
Diese beiden Messeinsätze können mit verschiedenen Kugelmesseinsätzen wie auf Seite 106 dargestellt kombiniert werden. Es stehen Hartmetallkugeln mit 0,4 bis 3 mm Ø und Rubinkugeln mit Ø 2 mm zur Auswahl. Der Messeinsatz 3.2273 wird serienmäßig ohne Kugelmesseinsatz geliefert.

Beim schwenkbaren Messeinsatz 573/33 HE ist der Messeinsatz 5.2281 mit Kugel Ø 2 mm inbegriffen. Der Messeinsatz 573/33 HE kann mit einer Schraube sicher geklemmt werden, so dass in jeder Winkelposition einwandfreie Messergebnisse erzielt werden.



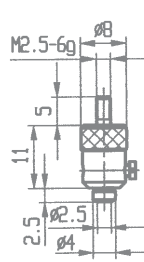
L = 10, 15, 20, 25 mm

573/36 HL



L = 10, 14, 20, 26 mm

573/37 L

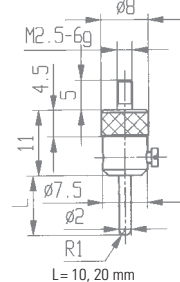


573/38

Der bei diesen Messeinsätzen verwendete Grundkörper mit Gewinde M 2,5 bietet die Möglichkeit, in einer Aufnahme verschiedene Messkörper mit Anschlussdurchmesser 2 mm zu verwenden. Die Klemmung erfolgt durch eine kleine Schraube.

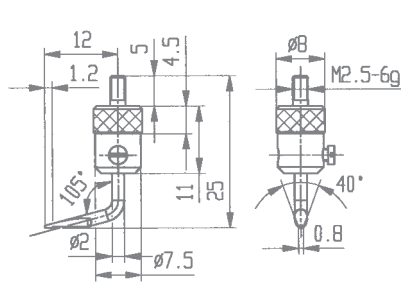
Die links abgebildeten Messeinsätze sind wie folgt ausgeführt:

- 573/36 HL:** mit Hartmetallnadel Ø 2 mm plan geschliffen
- 573/37 L:** mit abgerundeter Nadel Ø 2 mm aus gehärtetem Stahl
- 573/38:** mit flachem Einsatz Ø 2,5 mm plan aus gehärtetem Stahl
- 573/34:** mit abgekröpfter, angeschliffener Nadel aus gehärtetem Stahl
- 573/46 HL:** mit abgerundeter Hartmetallnadel Ø 2 mm



L = 10, 20 mm

573/46 HL



573/34

Verlängerungsstücke für Messeinsätze, Messeinsätze mit Hartmetallbestückung (H) oder Keramikbestückung (C), Messeinsätze mit Rubin-(R), Kunststoffkugel (KU) oder Saphirkugel (S) für Messuhren und Feinzeiger mit Außengewinde M 2,5

Verlängerungsstücke für Messeinsätze:

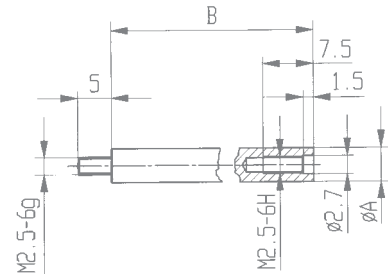
Maß A: 4 mm (für Messuhren mit Messbolzen-Ø 4 mm)

Maß A: 5 mm (für Messuhren mit Messbolzen-Ø 5 mm)

Maß B erhältlich in folgenden Längen: 10, 15, 20, 25, 30, 35, 40, 45,

50, 55, 60, 65, 70, 75, 80, 85, 90, 95 und 100 mm

Sonderlängen sind erhältlich

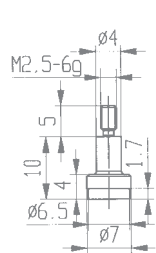


Messeinsätze:

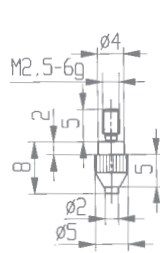
573/10 H	573/11 H/C	573/12 H/C	573/12-10 H	573/13 H	573/14 H	573/16 H
573/16 R/S	573/17 H	573/17 R/S	573/18 H	573/20 HE	573/21 H	573/23 H
573/24 HE	573/31 H	573/35 H	573/42 R Ø = 1, 2, 3, 4 mm	573/43 HL L = 10, 20 mm	573/44 HL L = 10, 20 mm	573/45 HL L = 10, 20 mm
573/47 HL L = 6, 8, 10, 15, 20, 30, 40, 50 mm	573/47 KUL L = 6, 10, 20 mm	573/48 HL L = 6, 8, 10, 15, 20, 30, 40, 50 mm	573/49 H			

Messeinsätze mit Hartmetallbestückung (H) oder Keramikbestückung (C), Messeinsätze mit Rubinkugel (R), Kunststoffkugel (KU) oder Saphirkugel (S) für Messuhren und Feinzeiger

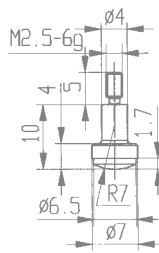
mit Außengewinde M 2,5



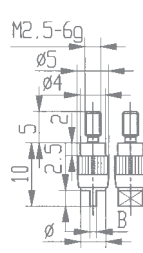
573/102 H



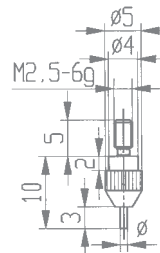
573/105 H



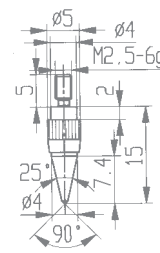
573/108 H



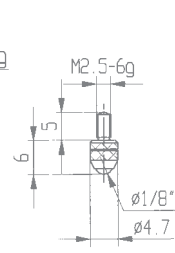
573/110 H



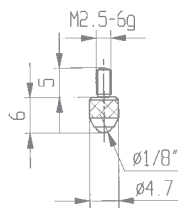
573/112 H



573/114 H



M2/70 H



M2/70 R/S/C/KU

Varianten für 573/110 H: Ø 4 B 0,4

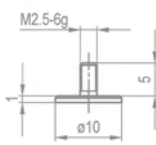
Ø 4 B 0,6

Ø 4 B 1

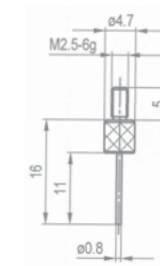
Varianten für 573/112 H: Ø 0,45 und Ø 1

Sondermesseinsätze nach Kundenzeichnung und mit amerikanischem Gewinde 4/48 NF sind auf Anfrage erhältlich.

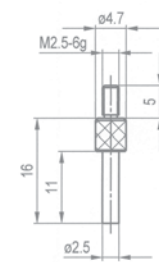
Sondermesseinsätze in kundenspezifischer Ausführung auf Anfrage



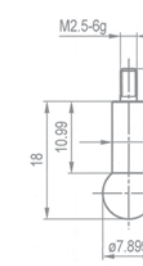
573/11 SO



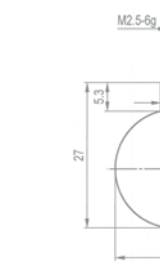
573/14 Ø 0,8



573/14 Ø 2,5



573/19 Ø 7,899



573/19 Ø 22



573/24 E SO

Fühlhebelmessgeräte

Unsere qualitativ hochwertigen Fühlhebelmessgeräte werden nach modernen feinwerktechnischen Methoden gefertigt. Trotz Feinfühligkeit sind die Geräte robust und unempfindlich gegen Stöße. Bei allen Modellen drehen sich die Zeiger im Uhrzeigersinn.

Einige besondere Qualitätsmerkmale, die für die gesamte Typenreihe Gültigkeit haben, sind:

- Alle Merkmale der Modelle bis 1 mm Messspanne entsprechen der DIN 2270. Dies gilt für sämtliche Abweichungsspannen, die Messkraft und die Messkraftumkehrspanne.
- Antimagnetische Anzeige. Gewöhnliche Magnetfelder sind ohne Einfluss auf die Ablesung.
- Automatische Umschaltung der Messrichtung.
- Die wesentlichen Lagerstellen der Messwerke sind in präzisen Lochsteinen gelagert.
- Lagerung der Fühlhebelwelle in Präzisionskugellagern.
- Das Gehäuse ist mit 3 eingefrästen Schwalbenschwanzführungen zur Aufnahme des Einspannschafts ausgestattet.
- Das Gehäuse ist zum Schutz vor Beschädigungen der Schwalbenschwanzführungen verchromt.
- Der Messeinsatz ist mit einer Hartmetallkugel 2 mm Ø bestückt.
- Die übersichtliche Skala ist mit dem gerändelten Außenring drehbar.
- Lieferung in formschönen Etuis mit 1 Einspannschaft Ø 8 h 6 und 1 Schlüssel zum Austauschen des Messeinsatzes.

Übersicht über wichtige technische Daten von metrischen Fühlhebelmessgeräten

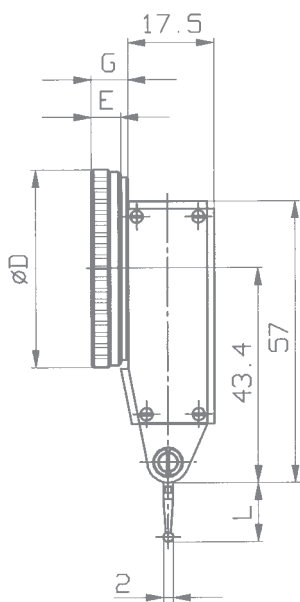
Type	Skalenteilungswert	Messspanne	Bezifferung	Außenring-Ø	Form nach DIN 2270	Länge des Messeinsatzes
K 30	0,01 mm	0,8 mm	0-40-0	32 mm	A	11,8 mm
K 30/1	0,01 mm	1,0 mm	0-50-0	32 mm	A	15,6 mm
K 31	0,01 mm	0,8 mm	0-40-0	32 mm	B	11,8 mm
K 32	0,01 mm	0,8 mm	0-40-0	32 mm	C	11,8 mm
K 33	0,01 mm	0,5 mm	0-25-0	32 mm	A	34,7 mm
K 34	0,01 mm	0,5 mm	0-25-0	32 mm	B	34,7 mm
K 35	0,01 mm	0,5 mm	0-25-0	32 mm	C	34,7 mm
K 36	0,002 mm	0,2 mm	0-100-0	32 mm	A	11,8 mm
K 37	0,002 mm	0,2 mm	0-100-0	32 mm	B	11,8 mm
K 38	0,002 mm	0,2 mm	0-100-0	32 mm	C	11,8 mm
K 40	0,01 mm	0,8 mm	0-40-0	40 mm	A	11,8 mm
K 40/1	0,01 mm	1,0 mm	0-50-0	40 mm	A	15,6 mm
K 41	0,01 mm	0,8 mm	0-40-0	40 mm	B	11,8 mm
K 42	0,01 mm	0,8 mm	0-40-0	40 mm	C	11,8 mm
K 43	0,01 mm	0,5 mm	0-25-0	40 mm	A	34,7 mm
K 44	0,01 mm	0,5 mm	0-25-0	40 mm	B	34,7 mm
K 45	0,01 mm	0,5 mm	0-25-0	40 mm	C	34,7 mm
K 46	0,002 mm	0,2 mm	0-100-0	40 mm	A	11,8 mm
K 47	0,002 mm	0,2 mm	0-100-0	40 mm	B	11,8 mm
K 48	0,002 mm	0,2 mm	0-100-0	40 mm	C	11,8 mm
K 40 AD	0,01 mm	0,8 mm	0-40-0	40 mm	A	11,8 mm
K 43 AD	0,01 mm	0,5 mm	0-25-0	40 mm	A	34,7 mm
K 46 AD	0,002 mm	0,2 mm	0-100-0	40 mm	A	11,8 mm
K 49 AD	0,001 mm	0,2 mm	0-100-0	40 mm	A	11,8 mm
K 40/2	0,02 mm	2 mm	0-100-0	40 mm	A	34,7 mm
K 58	0,001 mm	0,2 mm	0-100-0	58 mm	A	11,8 mm

Die Längenangaben der Messeinsätze verstehen sich bis Mitte Kugel.

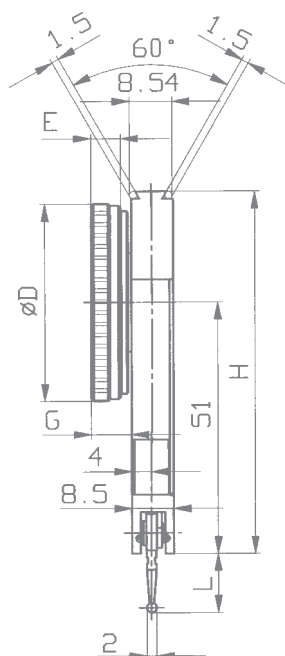
Fühlhebelmessgeräte mit dem Zusatz ‚AD‘ in der Typenbezeichnung sind mit einem wassergeschützten Skalengehäuse ausgestattet. Eine schattenfreie Skalenabdeckung aus schlagfestem Kunststoff ersetzt den Außenring und das sonst übliche Deckglas. Diese Einheit bildet einen guten Schutz gegen das Eindringen von Staub, Kühlflüssigkeit und dergleichen. Die Schutzart für das Skalengehäuse beträgt von der Zifferblattseite her IP 53. Eine Übersicht der Fühlhebelmessgeräte mit Zollteilung finden Sie auf Seite 107.

Maßzeichnungen für Fühlhebelmessgeräte

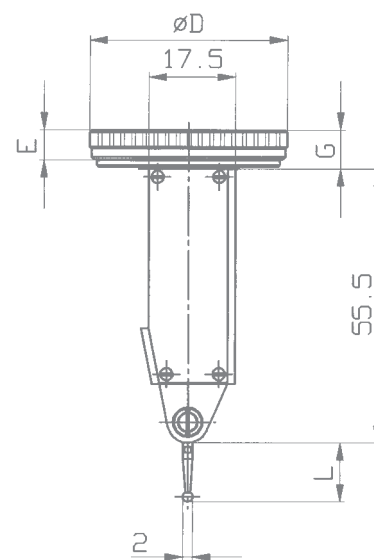
Abmessungen						
Typen	D	E	G	H	L	
K 30, K 36	32 mm	5,6 mm	7,1 mm	–	11,8 mm	
K 31, K 37	32 mm	5,6 mm	7,7 mm	69,5 mm	11,8 mm	
K 32, K 38	32 mm	5,6 mm	7,5 mm	–	11,8 mm	
K 33	32 mm	5,6 mm	7,1 mm	–	34,7 mm	
K 34	32 mm	5,6 mm	7,7 mm	69,5 mm	34,7 mm	
K 35	32 mm	5,6 mm	7,5 mm	–	34,7 mm	
K 40, K 46	40 mm	6 mm	7,5 mm	–	11,8 mm	
K 41, K 47	40 mm	6 mm	8,1 mm	73,5 mm	11,8 mm	
K 42, K 48	40 mm	6 mm	7,9 mm	–	11,8 mm	
K 43	40 mm	6 mm	7,5 mm	–	34,7 mm	
K 44	40 mm	6 mm	8,1 mm	73,5 mm	34,7 mm	
K 45	40 mm	6 mm	7,9 mm	–	34,7 mm	
K 40/2	40 mm	6 mm	7,5 mm	–	34,7 mm	



Form A nach DIN 2270



Form B nach DIN 2270



Form C nach DIN 2270

Maßzeichnungen für weitere Modelle erhalten Sie auf Anfrage.

Fühlhebelmessgerät K 30

Fühlhebelmessgerät K 40

Die Geräte sind mit einer Rutschkupplung ausgestattet, die sie unempfindlich gegen Stöße macht. In Standardausführung sind Messeinsätze mit einer Kugel aus Hartmetall mit 2 mm Ø montiert. Auf Wunsch ist es möglich, sie auch mit Messeinsätzen mit Kugel-Ø 0,4 mm, 1 mm oder 3 mm auszustatten. Auch Messeinsätze mit einer Kugel aus Rubin mit 2 mm Ø stehen zur Verfügung.

Im Lieferumfang inbegriffen ist ein Einspannschaft mit 8 mm Ø und ein Schlüssel zum Austausch des Messeinsatzes.

Fühlhebelmessgerät K 30	
Skalenteilungswert	0,01 mm
Messspanne	0,8 mm
Skalenbezeichnung	0-40-0
Außenring-Ø	32 mm
Bauform nach DIN 2270	A
Ausführungsmerkmale	nach DIN 2270
Messkraft	0,07 N ± 20%
Länge des Messeinsatzes bis Mitte Kugel	11,8 mm
Länge Drehpunkt bis Mitte Messeinsatzkugel	15,3 mm
Schwenkbereich des Messeinsatzes	240°
Maßzeichnung	Katalogseite 100

Fühlhebelmessgerät K 40	
Skalenteilungswert	0,01 mm
Messspanne	0,8 mm
Skalenbezeichnung	0-40-0
Außenring-Ø	40 mm
Bauform nach DIN 2270	A
Ausführungsmerkmale	nach DIN 2270
Messkraft	0,07 N ± 20%
Länge des Messeinsatzes bis Mitte Kugel	11,8 mm
Länge Drehpunkt bis Mitte Messeinsatzkugel	15,3 mm
Schwenkbereich des Messeinsatzes	240°
Maßzeichnung	Katalogseite 100



Fühlhebelmessgeräte sind auch mit auf 1 mm oder 2 mm erweiterter Messspanne lieferbar. Bitte fordern Sie unser Angebot über die Typen K 30/1, K 30/2, K 40/1 und K 40/2 an.

Fühlhebelmessgerät K 37

Diese Fühlhebelmessgeräte zeichnen sich durch hohe Feinfühligkeit und Genauigkeit aus. Sie werden eingesetzt, wenn bei Rundlauf- und Planlaufmessungen besondere Anforderungen gestellt sind. Die Strichskalen sind übersichtlich angeordnet, so dass eine leichte Ablesbarkeit gewährleistet ist.

Im Lieferumfang inbegriffen ist ein Einspannschaft mit 8 mm Ø und ein Schlüssel zum Austausch des Messeinsatzes.

Fühlhebelmessgerät K 37	
Skalenteilungswert	0,002 mm
Messspanne	0,2 mm
Skalenbezeichnung	0-100-0
Außenring-Ø	32 mm
Bauform nach DIN 2270	B
Ausführungsmerkmale	nach DIN 2270
Messkraft	0,15 N ± 20%
Länge des Messeinsatzes bis Mitte Kugel	11,8 mm
Länge Drehpunkt bis Mitte Messeinsatzkugel	15,3 mm
Schwenkbereich des Messeinsatzes	240°
Maßzeichnung	Katalogseite 100



Fühlhebelmessgerät K 46

Fühlhebelmessgerät K 46	
Skalenteilungswert	0,002 mm
Messspanne	0,2 mm
Skalenbezeichnung	0-100-0
Außenring-Ø	40 mm
Bauform nach DIN 2270	A
Ausführungsmerkmale	nach DIN 2270
Messkraft	0,15 N ± 20%
Länge des Messeinsatzes bis Mitte Kugel	11,8 mm
Länge Drehpunkt bis Mitte Messeinsatzkugel	15,3 mm
Schwenkbereich des Messeinsatzes	240°
Maßzeichnung	Katalogseite 100



Fühlhebelmessgerät K 33

Fühlhebelmessgerät K 45

Die Fühlhebelmessgeräte K 33 und K 45 haben einen 34,7 mm langen Messeinsatz. Sie sind deshalb dafür geeignet, auch an schwer zugänglichen Stellen eingesetzt zu werden.

Es ist unbedingt zu beachten, dass wegen der Winkelübersetzung von Fühlhebelmessgeräten stets Messeinsätze mit der korrekten Länge verwendet werden müssen. Der Einsatz von Messeinsätzen mit falscher Länge führt zu Messfehlern.

Im Lieferumfang inbegriffen ist ein Einspannschaft mit 8 mm Ø und ein Schlüssel zum Austausch des Messeinsatzes.

Fühlhebelmessgerät K 33	
Skalenteilungswert	0,01 mm
Messspanne	0,5 mm
Skalenbezeichnung	0-25-0
Außenring-Ø	32 mm
Bauform nach DIN 2270	A
Ausführungsmerkmale	nach DIN 2270
Messkraft	0,05 N ± 20%
Länge des Messeinsatzes bis Mitte Kugel	34,7 mm
Länge Drehpunkt bis Mitte Messeinsatzkugel	38,2 mm
Schwenkbereich des Messeinsatzes	240°
Maßzeichnung	Katalogseite 100

Fühlhebelmessgerät K 45	
Skalenteilungswert	0,01 mm
Messspanne	0,5 mm
Skalenbezeichnung	0-25-0
Außenring-Ø	40 mm
Bauform nach DIN 2270	C
Ausführungsmerkmale	nach DIN 2270
Messkraft	0,05 N ± 20%
Länge des Messeinsatzes bis Mitte Kugel	34,7 mm
Länge Drehpunkt bis Mitte Messeinsatzkugel	38,2 mm
Schwenkbereich des Messeinsatzes	240°
Maßzeichnung	Katalogseite 100



Fühlhebelmessgerät K 32

Bei der Bauform B nach DIN 2270 ist der Messeinsatz parallel zur Skala schwenkbar.

Modelle der Bauform C nach DIN 2270 haben einen rückwärtig angeordneten Messeinsatz.

In Sonderausführung können die Modelle K 32 und K 41 unter den Typenbezeichnungen K 32/2 bzw. K 41/2 mit einem auf 2 mm erweitertem Messbereich geliefert werden. In diesem Fall beträgt der Skalenteilungswert 0,02 mm und die Messeinsatzlänge 34,7 mm.

Im Lieferumfang inbegriffen ist ein Einspannschaft mit 8 mm \varnothing und ein Schlüssel zum Austausch des Messeinsatzes.

Fühlhebelmessgerät K 32	
Skalenteilungswert	0,01 mm
Messspanne	0,8 mm
Skalenbezeichnung	0-40-0
Außenring- \varnothing	32 mm
Bauform nach DIN 2270	C
Ausführungsmerkmale	nach DIN 2270
Messkraft	0,07 N \pm 20%
Länge des Messeinsatzes bis Mitte Kugel	11,8 mm
Länge Drehpunkt bis Mitte Messeinsatzkugel	15,3 mm
Schwenkbereich des Messeinsatzes	240°
Maßzeichnung	Katalogseite 100



Fühlhebelmessgerät K 41

Fühlhebelmessgerät K 41	
Skalenteilungswert	0,01 mm
Messspanne	0,8 mm
Skalenbezeichnung	0-40-0
Außenring- \varnothing	40 mm
Bauform nach DIN 2270	B
Ausführungsmerkmale	nach DIN 2270
Messkraft	0,1 N \pm 20%
Länge des Messeinsatzes bis Mitte Kugel	11,8 mm
Länge Drehpunkt bis Mitte Messeinsatzkugel	15,3 mm
Schwenkbereich des Messeinsatzes	240°
Maßzeichnung	Katalogseite 100



Fühlhebelmessgeräte der Bauformen B und C sind auch mit auf 1 mm erweiterter Messspanne lieferbar. Bitte fordern Sie unsere Angebote an.

Fühlhebelmessgerät K 30/1

Durch die auf 1 mm erweiterte Messspanne bieten sich für die Type K 30/1 zusätzliche Einsatzmöglichkeiten.

Die Abweichungsspannen für das Modell K 30/1 gelten analog den Modellen nach DIN 2270 mit 0,8 mm Messspanne.

Fühlhebelmessgerät K 30/1	
Skalenteilungswert	0,01 mm
Messspanne	1,0 mm
Skalenbezeichnung	0-50-0
Außenring-Ø	32 mm
Bauform nach DIN 2270	A
Ausführungsmerkmale	nach DIN 2270
Messkraft	0,05 N ± 20%
Länge des Messeinsatzes bis Mitte Kugel	15,6 mm
Länge Drehpunkt bis Mitte Messeinsatzkugel	19,1 mm
Schwenkbereich des Messeinsatzes	240°
Maßzeichnung	auf Anfrage



Fühlhebelmessgerät K 49 AD

Das Fühlhebelmessgerät K 49 AD ist mit einem wassergeschützten Skalengehäuse ausgestattet. Die schattenfreie Skalenabdeckung aus schlagfestem Kunststoff ersetzt den Außenring und das sonst übliche Deckglas. Diese Einheit bildet einen guten Schutz gegen das Eindringen von Staub, Kühlflüssigkeit und dergleichen von der Zifferblattseite her.

Fühlhebelmessgerät K 49 AD	
Skalenteilungswert	0,001 mm
Messspanne	0,2 mm
Skalenbezeichnung	0-100-0
Außenring-Ø	40 mm
Bauform nach DIN 2270	A
Ausführungsmerkmale	nach DIN 2270
Messkraft	0,15 N ± 20%
Länge des Messeinsatzes bis Mitte Kugel	11,8 mm
Länge Drehpunkt bis Mitte Messeinsatzkugel	15,3 mm
Schwenkbereich des Messeinsatzes	240°
Maßzeichnung	auf Anfrage



Auch alle anderen Fühlhebelmessgeräte mit 40 mm Durchmesser können auf Wunsch und gegen Mehrpreis mit einer schattenfreien Skalenabdeckung geliefert werden.

Zubehör für metrische Fühlhebelmessgeräte

Einspannschäfte mit Schwalbenschwanzklemmung



2.4804 Ø 4 mm h6

2.4801 Ø 8 mm h6

2.4816 Ø 8 mm h6,
schwenkbar ± 40°

Messeinsätze Gewinde M 1,6 Länge ca. 12 mm



5.2297 Hartmetallkugel Ø 0,4 mm, L = 11,8 mm



5.2282 Hartmetallkugel Ø 1 mm, L = 11,8 mm



5.2281 Hartmetallkugel Ø 2 mm, L = 11,8 mm



5.2283 Hartmetallkugel Ø 3 mm, L = 11,8 mm



5.2296 Rubinkugel Ø 2 mm, L = 11,8 mm

Messeinsätze Gewinde M 1,6 Länge ca. 35 mm



5.2285 Hartmetallkugel Ø 1 mm, L = 34,7 mm



5.2284 Hartmetallkugel Ø 2 mm, L = 34,7 mm



5.2286 Hartmetallkugel Ø 3 mm, L = 34,7 mm



5.2298 Rubinkugel Ø 2 mm, L = 34,7 mm

Messeinsatz Gewinde M 1,6 Länge 15,6 mm



5.2280 Hartmetallkugel Ø 2 mm



5.2299 Rubinkugel Ø 2 mm

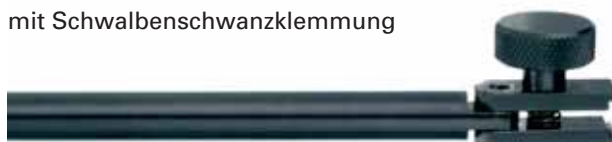
Zentrierhalter FH 8

Einspannschaft Ø 8 mm h6 mit Aufnahme Ø 4 H7 und Schwalbenschwanzklemmung.
Aufnahmebohrung für Fühlhebelmessgeräte Ø 4 H7.
Zusätzlich beigelegt: Aufnahme Ø 8 H7.



Rundhalter FH 90

8 mm Ø x 90 mm
mit Schwalbenschwanzklemmung



Einspannhalter 1.0958

6 x 12 x 72 mm
mit Aufnahmebohrungen 4 mm H7
und 8 mm H7 sowie
Schwalbenschwanzklemmung.



Messeinsatzschlüssel 3.1483



Die Längenangaben der Messeinsätze verstehen sich bis Mitte Kugel.

Fühlhebelmessgeräte mit Zollteilung

Unsere qualitativ hochwertigen Fühlhebelmessgeräte werden nach modernen feinwerktechnischen Methoden gefertigt. Trotz Feinfühligkeit sind die Geräte robust und unempfindlich gegen Stöße. Bei allen Modellen drehen sich die Zeiger im Uhrzeigersinn. Einige besondere Qualitätsmerkmale, die für die gesamte Typenreihe Gültigkeit haben, sind:

- Automatische Umschaltung der Messrichtung.
- Antimagnetische Anzeige. Gewöhnliche Magnetfelder sind ohne Einfluss auf die Ablesung.
- Die wesentlichen Lagerstellen der Messwerke sind in präzisen Lochsteinen gelagert.
- Messtechnische Merkmale analog DIN 2270
- Lagerung der Fühlhebelwelle in Präzisionskugellagern.
- Das Gehäuse ist mit 3 eingefrästen Schwalbenschwanzführungen zur Aufnahme des Einspannschafts ausgestattet.
- Das Gehäuse ist zum Schutz vor Beschädigungen der Schwalbenschwanzführungen verchromt.
- Der Messeinsatz ist mit einer Hartmetallkugel 2 mm Ø bestückt.
- Die übersichtliche Skala ist mit dem gerändelten Außenring drehbar.
- Lieferung in formschönen Etais mit 1 Einspannschaft Ø 1/4" h 6 und 1 Schlüssel zum Austauschen des Messeinsatzes.

Übersicht über wichtige technische Daten von Fühlhebelmessgeräten mit Zollteilung

Type	Skalenteilungswert	Messspanne	Bezifferung	Außenring-Ø	Form nach DIN 2270	Länge des Messeinsatzes
K 30 Z	.0005"	.030"	0-15-0	1 1/4"	A	.437"
K 30/1 Z	.0005"	.040"	0-20-0	1 1/4"	A	.626"
K 31 Z	.0005"	.030"	0-15-0	1 1/4"	B	.437"
K 32 Z	.0005"	.030"	0-15-0	1 1/4"	C	.437"
K 33 Z	.0005"	.020"	0-10-0	1 1/4"	A	1.390"
K 34 Z	.0005"	.020"	0-10-0	1 1/4"	B	1.390"
K 35 Z	.0005"	.020"	0-10-0	1 1/4"	C	1.390"
K 36 Z	.0001"	.008"	0-4-0	1 1/4"	A	.472"
K 37 Z	.0001"	.008"	0-4-0	1 1/4"	B	.472"
K 38 Z	.0001"	.008"	0-4-0	1 1/4"	C	.472"
K 30 Z AD	.0005"	.030"	0-15-0	1 1/4"	A	.437"
K 33 Z AD	.0005"	.020"	0-10-0	1 1/4"	A	1.390"
K 36 Z AD	.0001"	.008"	0-4-0	1 1/4"	A	.472"
K 40 Z	.0005"	.030"	0-15-0	1 9/16"	A	.437"
K 40/1 Z	.0005"	.040"	0-20-0	1 9/16"	A	.626"
K 41 Z	.0005"	.030"	0-15-0	1 9/16"	B	.437"
K 42 Z	.0005"	.030"	0-15-0	1 9/16"	C	.437"
K 43 Z	.0005"	.020"	0-10-0	1 9/16"	A	1.390"
K 44 Z	.0005"	.020"	0-10-0	1 9/16"	B	1.390"
K 45 Z	.0005"	.020"	0-10-0	1 9/16"	C	1.390"
K 46 Z	.0001"	.008"	0-4-0	1 9/16"	A	.472"
K 47 Z	.0001"	.008"	0-4-0	1 9/16"	B	.472"
K 48 Z	.0001"	.008"	0-4-0	1 9/16"	C	.472"
K 40 Z AD	.0005"	.030"	0-15-0	1 9/16"	A	.437"
K 43 Z AD	.0005"	.020"	0-10-0	1 9/16"	A	1.390"
K 46 Z AD	.0001"	.008"	0-4-0	1 9/16"	A	.472"

Die Längenangaben der Messeinsätze verstehen sich bis Mitte Kugel.

Fühlhebelmessgeräte mit dem Zusatz ‚AD‘ in der Typenbezeichnung sind mit einem wassergeschützten Skalengehäuse ausgestattet. Bei den Geräten mit 1 1/4" Ø sorgen ein spezieller Außenring aus Metall zusammen mit einem neu konzipiertem Flansch für die Abdichtung. Bei den Geräten mit 1 9/16" Ø ersetzt eine schattenfreie Skalenabdeckung aus schlagfestem Kunststoff den Außenring und das sonst übliche Deckglas. Diese Einheit bildet einen guten Schutz gegen das Eindringen von Staub, Kühlflüssigkeit und dergleichen. Die Schutzart für das Skalengehäuse beträgt von der Zifferblatseite her IP 53. Das schattenfreie Abdeckglas der Geräte mit 1 9/16" Ø erlaubt außerdem eine besonders leichte Ablesbarkeit. Dies gilt vor allem dann, wenn die Ablesung nicht direkt von vorne sondern schräg von der Seite erfolgt.

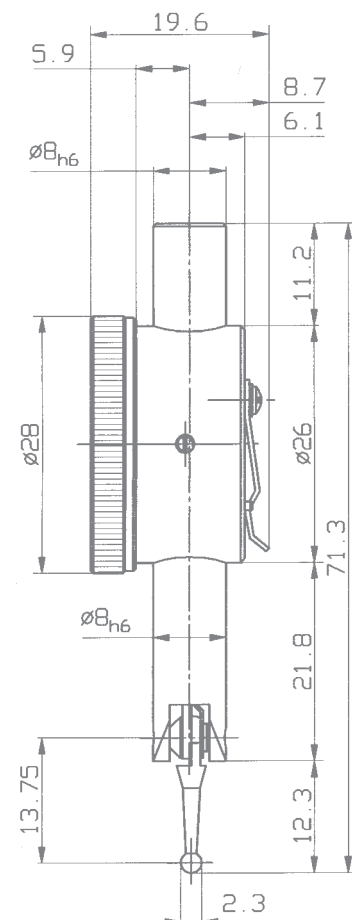
Fühlhebelmessgerät Tastboy

metrische Ausführung

Mit nur 28 mm \varnothing ist der Tastboy der Benjamin in unserem Sortiment an Fühlhebelmessgeräten. Der Messeinsatz ist nach links und rechts um je 110° verstellbar. Die Fühlhebelbewegung ist umschaltbar.



Tastboy	
Skalenteilungswert	0,01 mm
Messspanne	0,8 mm
Skalenbezeichnung	40-0-40
Außenring- \varnothing	28 mm
Einspannschaft- \varnothing	8 h 6
Genauigkeit	nach Werksnorm 0.0500.9.0028
Maßzeichnung	Katalogseite 108



Magnethalter P 18

mit universellem Schwenk- und Dreharm

Durch seine niedrige Bauhöhe und einfache Handhabung ist der Magnethalter P 18 in der Fertigung und im Werkzeugbau vielseitig anwendbar. Zwei Rundmagnete auf der Haftseite gewährleisten eine plane, gut haftende Auflagefläche. Durch Verwendung von Kreuzgriffschrauben ist ein sicheres Einspannen und Feststellen gewährleistet. *Lieferung ohne Messuhr.*

Magnethalter P 18	
Länge Magnetfuß	73 mm
Höhe Magnetfuß	11 mm
Höhe mit Halterung	46 mm
Breite Magnetfuß	38 mm
Haftkraft	180 N
Ausladung bis zur Messuhraufnahme	35 mm
Messuhraufnahme	8 mm H7



Magnethalter P 19

mit universellem Schwenk- und Dreharm

Der Haltearm der Magnethalter P 18 und P 19 ist allseitig schwenk- und drehbar. Die Messuhr kann deshalb in jede beliebige Stellung gebracht werden. Der Magnethalter P 19 hat einen prismatischen Magnetfuß mit zusätzlichen Haftflächen an beiden Längsseiten. Durch Verwendung von Kreuzgriffschrauben ist ein sicheres Einspannen und Feststellen gewährleistet. *Lieferung ohne Messuhr.*

Magnethalter P 19	
Länge Magnetfuß	72 mm
Höhe Magnetfuß	26 mm
Höhe mit Halterung	59 mm
Breite Magnetfuß	37 mm
Haftkraft	180 N
Ausladung bis zur Messuhraufnahme	35 mm
Messuhraufnahme	8 mm H7



Magnethalter P 22

mit universellem Schwenk- und Dreharm

Der ‚Benjamin‘ unter unseren magnetischen Haltern zeichnet sich durch kleine Baumaße und damit einen geringen Platzbedarf aus.

Die Bauteile des Magnethalters P 22 sind mit Ausnahme der Griffschrauben aus Metall. Durch Verwendung von Kreuzgriffschrauben ist ein sicheres Einspannen und Feststellen gewährleistet.

Lieferung ohne Messuhr.

Magnethalter P 22	
Fuß-Ø	40 mm
Fuß-Höhe	8 mm
Haftkraft	130 N
Ø der Vertikalsäule	8 mm
Höhe der Vertikalsäule	40 mm
Schwalbenschwanzklemmung	nein
Ausladung bis zur Messuhraufnahme	13 mm
Messuhraufnahme	8 mm H7



Magnetstativ P 20

mit Schwalbenschwanzklemmung

Durch die Schwalbenschwanzklemmung ist das Modell P 20 ein ideales Magnetstativ für die Aufnahme von Fühlhebelmessgeräten.

Der Rundmagnet hat eine flache Sohle und ist fest mit dem Gestänge verbunden.

Lieferung ohne Messuhr.

Magnetstativ P 20	
Fuß-Ø	40 mm
Fuß-Höhe	50 mm
Haftkraft	250 N
Ø der Vertikalsäule	10 mm
Höhe der Vertikalsäule	140 mm
Ø der Horizontalsäule	8 mm
Ausladung bis zur Messuhraufnahme	130 mm
Messuhraufnahme	8 mm H7



Kleinstmessuhr KM 4 T Magnet

Messuhr M 2 T Magnet

Bei den Magnetmessuhren KM 4 T Magnet und M 2 T Magnet sind die Rückwände als Haftmagnet ausgebildet. Die Messuhren sind deshalb ohne Halter und Stativ verwendbar.

Der Rundmagnet beeinträchtigt den Mechanismus und die Genauigkeit der Messuhren in keiner Weise. Auch andere Messuhren aus unserem Fertigungsprogramm sind mit Magnetrückwand lieferbar.

Der Messbolzen sowie der Einspannschaft sind aus rost- und säurebeständigem Stahl. Der Messbolzen ist geläpft.

Kleinstmessuhr KM 4 T Magnet	
Skalenteilungswert	0,01 mm
Messspanne	3 mm
1 Zeigerumdrehung	0,5 mm
Außenring-Ø	40 mm
Einspannschaft-Ø	8 h 6
Ausführungsmerkmale	nach DIN 878
Anfangsmesskraft	0,8 N ± 20%
Haftkraft des Rückwandmagnets	120 N

Messuhr M 2 T Magnet	
Skalenteilungswert	0,01 mm
Messspanne	10 mm
1 Zeigerumdrehung	1 mm
Außenring-Ø	58 mm
Einspannschaft-Ø	8 h 6
Ausführungsmerkmale	nach DIN 878
Anfangsmesskraft	0,7 N ± 20%
Haftkraft des Rückwandmagnets	220 N



Magnetstativ P 17 und 3D – Magnetstativ P 280

mit ausschaltbarem Magnetfuß und Feineinstellung

Magnetfuß PMF 10

Der Magnetfuß PMF 10 mit Gewinde M 10 hat eine prismatische Sohle. Er hat auf allen ebenen und zylindrischen Eisen- und Stahlflächen eine gute Haftkraft. Der Magnet kann durch Drehen des Drehgriffs ein- und ausgeschaltet werden. Die Haftkraft beträgt 450 N.

Messtative MS 280 und MS 17

Die spielfreie Feineinstellung der Gelenkstative MS 280 und MS 17 garantieren ein genaues Messen.

Das Messtativ MS 17 für den P 17 ist in Sonderausführung auch mit 400 bzw. 500 mm hoher Standsäule oder mit 300 mm langer Quersäule lieferbar

Das Gelenkstative MS 280 verfügt über ein mechanisches Klemmsystem. Die zentrale Klemmung erlaubt eine sichere Lösung und Klemmung der 3 Gelenke.

Lieferumfang P 17 und P 280

Die Magnetstative P 17 und P 280 werden mit bereits montiertem Magnetfuß geliefert.

Der Magnetfuß und die Messtative sind auch einzeln erhältlich.

Zu den Magnetstativen P 17 und P 280 ist ein solider Holzkasten lieferbar.

Die Lieferung erfolgt ohne Messuhr.

Magnetstativ P 17	
Länge Magnetfuß	70 mm
Höhe Magnetfuß	65 mm
Breite Magnetfuß	46 mm
Magnetische Haftkraft	450 N
Länge der Quersäule	180 mm
Durchmesser der Quersäule	16 mm
Feineinstellung	ja
Länge der Vertikalsäule	220 mm
Durchmesser der Vertikalsäule	16 mm
Aufnahmebohrung für Messuhr	8 mm H7

Magnetstativ P 280	
Länge und Breite Magnetfuß	70 x 46 mm
Höhe Magnetfuß	65 mm
Gewinde Magnetfuß	M 10
Magnetische Haftkraft	450 N
Abschaltbar	ja
Aktionsradius	280 mm
Feineinstellung	ja
Klemmsystem	mechanisch
Spannsystem	zentral
Aufnahmebohrung für Messuhr	8 mm H7

Das Magnetstativ P 17 kann auch mit einer Aufnahmebohrung 10 mm H 7 geliefert werden. Bitte geben Sie in diesem Fall im Bestelltext an: P 17 mit Aufnahme 10 H 7 (Artikel 50041).



Präzisionsmesstische P 6 und P 6K

Die Messtische P 6 und P 6K sind kräftig gebaut und präzise ausgeführt. Bei der Type P 6 ist die Tischplatte aus Spezialstahl mit Staubnuten versehen. Sie ist gehärtet, geschliffen und geläppt. Die Tischplatte des Modells P 6K aus hochwertiger Keramik C799 hat keine Staubnuten. Alle Tischplatten sind von der Unterlage getrennt und dreipunktgelagert.

Beim Messtisch P 6K mit einer Tischplatte aus Keramik haben wir uns für ein äußerst hochwertiges Material entschieden. Die Dichte der cremefarbenen Keramik beträgt $3,9 \text{ g/cm}^3$. Die Tischplatte weist eine Vickershärte HV 0,5 von 1800 auf.

Die Einstellung der Messhöhe erfolgt durch Verschieben des Tragarms auf der senkrechten Säule. Diese Säule ist gehärtet und geschliffen.

Messtisch P 6K	
Messhöhe	100 mm
Ausladung	50 mm
Säulen-Ø	22 mm
Tischplatte	65 x 75 mm
Material der Tischplatte	Keramik
Staubnuten	nein
Ebenheit der Tischplatte	< 2,0 µm
Aufnahmebohrung für Messuhr	8 mm H7

Messtisch P 6	
Messhöhe	100 mm
Ausladung	50 mm
Säulen-Ø	22 mm
Tischplatte	65 x 75 mm
Material der Tischplatte	Spezialstahl
Staubnuten	ja
Ebenheit der Tischplatte	< 4,0 µm
Aufnahmebohrung für Messuhr	8 mm H7



Abbildung: Type P 6K

Außerhalb unseres Sortiments, das in diesem Katalog abgebildet ist, sind weitere Messtische in vielfältigen Ausführungen lieferbar:

- **Messtisch P 6 S und P 6 SK**
mit verstellbarem Querarm
- **Messtisch P 9**
mit 150 mm Messhöhe und Tischplatte
98 x 115 mm aus Spezialstahl
- **Messtisch P 9 HG**
mit 180 mm Messhöhe und Tischplatte
150 x 200 mm aus Hartgestein
- **Messtische**
mit Horizontal-Messbügel
- **Messtische**
mit Gewinde an der Säule und Stelling
- **Messtische**
mit prismatischen Messblöcken
- **Messtische**
mit justierbarer Tischplatte zur Verwendung als
Basis für Tischdickenmessgeräte

Die Lieferung erfolgt ohne Messuhr.

Präzisionsmesstische P 7 und P 7K

Die Messtische P 7 und P 7K sind kräftig gebaut und präzise ausgeführt. Die Tischplatte der Type P 7 ist gehärtet, geschliffen und geläppt. Sie ist von der Unterlage getrennt und dreipunktgelagert.

Beim Messtisch P 7K mit einer Tischplatte aus Keramik haben wir uns für ein äußerst hochwertiges Material entschieden. Die Dichte der cremefarbenen Keramik beträgt $3,9 \text{ g/cm}^3$. Die Tischplatte weist eine Vickershärte HV 0,5 von 1800 auf.

Die Einstellung der Messhöhe erfolgt durch Verschieben des Tragarms auf der senkrechten Säule. Diese Säule ist gehärtet und geschliffen.

Messtisch P 7K	
Messhöhe	100 mm
Ausladung	50 mm
Säulen-Ø	22 mm
Tischplatte-Ø	50 mm
Material der Tischplatte	Keramik
Staubnuten	nein
Ebenheit der Tischplatte	$< 1,0 \mu\text{m}$
Aufnahmebohrung für Messuhr	8 mm H7

Messtisch P 7	
Messhöhe	100 mm
Ausladung	50 mm
Säulen-Ø	22 mm
Tischplatte-Ø	50 mm
Material der Tischplatte	Spezialstahl
Staubnuten	nein
Ebenheit der Tischplatte	$< 4,0 \mu\text{m}$
Aufnahmebohrung für Messuhr	8 mm H7



Abbildung: Type P 7

Die **Messtische P 7 und P 7K** sind in vielfältigen Sonderausführungen lieferbar:

- Messtisch P 7 mit Riffelzahnung
- Messtisch P 7 mit Messkugel $d = 30 \text{ mm}$
- Messtische P 7 und P 7K mit Messhöhe 165 mm
- Messtische P 7 und P 7K mit Messhöhe 215 mm
- Messtisch P 7 mit Tischplatte $\varnothing 80$
- Messtisch P 7 mit Tischplatte $\varnothing 90$
- Messtische P 7 und P 7K mit justierbarer Tischplatte zur Verwendung als Basis für Tischdickenmessgeräte

Die Lieferung erfolgt ohne Messuhr.

Sägeschränkmessuhr

doppelseitig ablesbar

Sägeschränkmessuhr H

mit Hartmetall, doppelseitig ablesbar

Jeder Fachmann kennt die Vorteile der richtigen Schrängung eines Sägeblatts. Mit Hilfe unserer Sägeschränkmessuhren kann eine Schrängung genau gemessen und das vorgeschriebene Maß eingehalten werden.

Die Messung ist denkbar einfach. Die Messuhr wird mit den 4 Auflagepunkten so an das Sägeblatt angelegt, dass der federnde Messeinsatz die Schneidspitze berührt. Der Zeiger der Messuhr zeigt sofort das Maß an.

Sägeschränkmessuhr doppelseitig ablesbar Messeinsatz und Auflagepunkte aus Stahl	
Ablesung	0,1 mm
Messspanne	2 mm
1 Zeigerumdrehung	1 mm
Außenring-Ø	40 mm
Messeinsatz-Ø	10 mm
Toleranzmarke	beidseitig
Ablesung	beidseitig
für rechts- und linkshändige Anwendung	

Sägeschränkmessuhr H doppelseitig ablesbar Messeinsatz und Auflagepunkte aus Hartmetall	
Ablesung	0,1 mm
Messspanne	2 mm
1 Zeigerumdrehung	1 mm
Außenring-Ø	40 mm
Messeinsatz-Ø	10 mm
Toleranzmarke	beidseitig
Ablesung	beidseitig
für rechts- und linkshändige Anwendung	

Sägeschränkmessuhren sind mit verschiedenen Messeinsätzen lieferbar:

- **Sägeschränkmessuhr**
mit spitzem Messeinsatz (Modell B)
- **Sägeschränkmessuhr**
mit flachem Messeinsatz 4,8 mm Ø (Modell C)
- **Sägeschränkmessuhr**
mit kugeligem Messeinsatz

Die Sägeschränkmessuhr ist auf Wunsch in vielfältigen Varianten lieferbar:

- **Sägeschränkmessuhr**
mit verkürztem Gehäuse nach Zeichnung K 2/42
- **Sägeschränkmessuhr**
mit Auflageplatte nach Zeichnung K 2/43
- **Sägeschränkmessuhr Z**
mit Zollablesung .001" (diverse Modelle)

Bitte fordern Sie unsere Angebote an.



Standardversion



Modell B



Modell C

Sägeschränkmessuhr

mit Skalenteilungswert 0,01 mm

Sägeschränkmessuhr K 2/61

mit Standfüßen

Jeder Fachmann kennt die Vorteile der richtigen Schrängung eines Sägeblatts. Mit Hilfe unserer Sägeschränkmessuhren kann eine Schrängung genau gemessen und das vorgeschriebene Maß eingehalten werden.

Durch ihre feinere Auflösung erlaubt die Sägeschränkmessuhr mit 0,01 mm Skalenteilungswert eine genauere Ablesung.

Die Sägeschränkmessuhr K 2/61 hat zwei Standfüße, die im rechten Winkel zum Zifferblatt stehen. Dadurch ist eine genauere Positionierung und eine noch verlässlichere Ablesung möglich.

Sägeschränkmessuhr 0,01 mm	
Ablesung	0,01 mm
Messspanne	2 mm
1 Zeigerumdrehung	1 mm
Außenring-Ø	40 mm
Messeinsatz-Ø	10 mm
Toleranzmarke	beidseitig
Ablesung	beidseitig
für rechts- und linkshändige Anwendung	

Sägeschränkmessuhr K 2/61	
Ablesung	0,1 mm
Messspanne	2 mm
1 Zeigerumdrehung	1 mm
Außenring-Ø	40 mm
Messeinsatz-Ø	10 mm
Toleranzmarke	beidseitig
Ablesung	beidseitig
für rechts- und linkshändige Anwendung	

Sägeschränkmessuhren sind mit verschiedenen Messeinsätzen lieferbar. Die Messeinsätze sind jedoch nicht austauschbar und können nicht nachträglich montiert werden, da sie nach dem Einbau mit den Auflagepunkten oder den Standfüßen auf eine Ebene geschliffen werden.

- **Sägeschränkmessuhr** mit spitzem Messeinsatz (Modell B)
- **Sägeschränkmessuhr** mit flachem Messeinsatz 4,8 mm Ø (Modell C)
- **Sägeschränkmessuhr** mit kugeligem Messeinsatz



Tiefenmessgerät TM 5 R

mit verchromter Messbrücke

Die Messbrücke ist matt verchromt und gehärtet. Die Auflagefläche ist fein geläpft.

Die Spannzange aus Metall gewährleistet eine sichere Einspannung der Messuhr und erhöht so die Messsicherheit. Eine zusätzliche Innensechskantschraube erleichtert das Auswechseln der Messuhr.

Der rückwärtige Messbolzen der Messuhr ermöglicht es, das Tiefenmessgerät von oben abzulesen.

Tiefenmessgerät TM 5 R	
Skalenteilungswert	0,01 mm
Messspanne	5 mm
1 Zeigerumdrehung	0,5 mm
Außenring-Ø	40 mm
Auflagefläche Messbrücke	80x16 mm
Ausführungsmerkmale wie Werksnorm	0.0500.9.0006
Messwertumkehrspanne G fu	ungeprüft
Skalenbezeichnung	linkslaufend



Ersatzmessuhr zum TM 5 R

mit Messeinsatz 573/21-L 13

Die Ersatzmessuhr zum TM 5 R wird mit dem Messeinsatz 573/21-L13 geliefert.

Der Messeinsatz 573/21-L13 mit einer Länge von 13 mm ist auch als Ersatzteil erhältlich.

Die Artikelnummer lautet 62360.

Ersatzmessuhr zum TM 5 R	
Skalenteilungswert	0,01 mm
Messspanne	5 mm
1 Zeigerumdrehung	0,5 mm
Außenring-Ø	40 mm
Einspannschaft-Ø	8 h 6
Ausführungsmerkmale wie Werksnorm	0.0500.9.0006
Messwertumkehrspanne G fu	ungeprüft
Skalenbezeichnung	linkslaufend

Messbrücken für Tiefenmessgeräte



Messbrücken sind in den folgenden Abmessungen lieferbar:

Messbrücke TB 50	50 x 16 mm
Messbrücke TB 80	80 x 16 mm
Messbrücke TB 100	100 x 16 mm
Messbrücke TB 120	120 x 20 mm
Messbrücke TB 150	150 x 20 mm

Alle Messbrücken haben eine Aufnahmebohrung 8 mm H 7 und sind gegenseitig austauschbar. Sie sind matt verchromt und gehärtet. Die Auflageflächen sind fein geläpft. Die Spannzange aus Metall gewährleistet eine sichere Einspannung der Messuhr.

Tiefenmessgerät TM/2

mit verchromter Messbrücke

Die Messbrücke ist matt verchromt und gehärtet. Ihre Auflagefläche ist fein geläppt.

Die Spannzange aus Metall gewährleistet eine sichere Einspannung der Messuhr und erhöht so die Messsicherheit. Eine zusätzliche Innensechskantschraube erleichtert das Auswechseln der Messuhr.

Wie alle unsere mechanischen Tiefenmessgeräte ist die Type TM/2 mit dem 10 mm langen Sondermesseinsatz 573/21 ausgestattet.

Tiefenmessgerät TM/2	
Skalenteilungswert	0,01 mm
Messspanne	10 mm
1 Zeigerumdrehung	1 mm
Außenring-Ø	58 mm
Auflagefläche Messbrücke	80 x 16 mm
Ausführungsmerkmale	analog DIN 878
Messwertumkehrspanne G fu	ungeprüft
Skalenbezeichnung	linkslaufend



Ersatzmessuhr zum TM/2

mit Sondermesseinsatz 573/21

Die Ersatzmessuhr zum TM/2 ist mit dem Sondermesseinsatz 573/21 ausgestattet. Sie kann deshalb problemlos auf alle unsere Messbrücken montiert werden.

Der spitze Messeinsatz 573/13 weist genau die gleiche Länge auf wie die Type 573/21. Mit ihm können Ersatzmessuhren ausgestattet werden, wenn zum Beispiel Gravuren gemessen werden sollen.

Ersatzmessuhr zum TM/2	
Skalenteilungswert	0,01 mm
Messspanne	10 mm
1 Zeigerumdrehung	1 mm
Außenring-Ø	58 mm
Einspannschaft-Ø	8 h 6
Ausführungsmerkmale	analog DIN 878
Messwertumkehrspanne G fu	ungeprüft
Skalenbezeichnung	linkslaufend

Messbrücken für Tiefenmessgeräte



Messbrücken sind in den folgenden Abmessungen lieferbar:

Messbrücke TB 50	50 x 16 mm
Messbrücke TB 80	80 x 16 mm
Messbrücke TB 100	100 x 16 mm
Messbrücke TB 120	120 x 20 mm
Messbrücke TB 150	150 x 20 mm

Alle Messbrücken haben eine Aufnahmebohrung 8 mm H 7 und sind gegenseitig austauschbar. Sie sind matt verchromt und gehärtet. Die Auflageflächen sind fein geläppt.

Messbrücken in Sonderlängen und Messbrücken mit prismatischer Auflage siehe Seite 119.

Tiefenmessgerät TM 2/30

mit verchromter Messbrücke

Für das Tiefenmessgerät TM 2/30 gelten die gleichen vorteilhaften technischen Merkmale wie für das Modell TM/2 auf der Seite 118. Der Messbereich ist jedoch auf 30 mm erweitert.

Die Millimeteranzeige ist bei der Type TM 2/30 konzentrisch angeordnet. Dies ermöglicht eine einfache und sichere Ablesung.

Tiefenmessgerät TM 2/30	
Skalenteilungswert	0,01 mm
Messspanne	30 mm
1 Zeigerumdrehung	1 mm
Außenring-Ø	58 mm
Auflagefläche Messbrücke	80 x 16 mm
Ausführungsmerkmale	wie Werksnorm 1.0200.9.0014, G fu jedoch ungeprüft
Skalenbezeichnung	linkslaufend



Ersatzmessuhr zum TM 2/30

mit Sondermesseinsatz 573/21

Die Ersatzmessuhr zum TM 2/30 ist mit unserem Sondermesseinsatz 573/21 ausgestattet. Sie kann problemlos auf alle unsere Messbrücken montiert werden.

Verlängerungsstücke stellen eine ideale Ergänzung zu Tiefenmessgeräten dar. Sie sind in Längen von 10-100 mm lieferbar. Bitte beachten Sie unser Lieferprogramm auf Katalogseite 97.

Ersatzmessuhr zum TM 2/30	
Skalenteilungswert	0,01 mm
Messspanne	30 mm
1 Zeigerumdrehung	1 mm
Außenring-Ø	58 mm
Einspannschaft-Ø	8 h 6
Ausführungsmerkmale	wie Werksnorm 1.0200.9.0014, G fu jedoch ungeprüft
Skalenbezeichnung	linkslaufend

Sondermessbrücken



Durch ihre Auflagefläche in Prismenform eignet sich die Messbrücke TB 66 P für Messungen auf Rohren mit $\varnothing 10 - 100$ mm.

Messbrücken mit ebener Auflage sind in folgenden Sonderabmessungen lieferbar:

Messbrücke TB 200	200 x 20 mm
Messbrücke TB 250	250 x 20 mm
Messbrücke TB 300	300 x 25 mm

Alle Messbrücken haben eine Aufnahmebohrung 8 H 7. Messbrücken in Sonderabmessungen sind brüniert und gehärtet. Die Auflageflächen sind fein geläppt. Sonderlängen auf Anfrage.

Tiefenmessuhr TU 10

mit durchbohrter Zahnstange

Tiefenmessuhr TU 10	
Skalenteilungswert	0,01 mm
Messspanne	10 mm
1 Zeigerumdrehung	1 mm
Außenring-Ø	58 mm
Einspannschaft-Ø	8 h 6
Ausführungsmerkmale	nach DIN 878 G fu jedoch ungeprüft
Zahnstange	durchbohrt
Skalenbezeichnung	linkslaufend

Bei den Tiefenmessuhren TU 10 und TU 30 sind die Zahnstangen durchbohrt. Dies ermöglicht die Aufnahme der verstellbaren Tiefenmessnadel TU 2 mit einem Ø von 2 mm und einer maximalen Mess-tiefe von 230 mm bei Type TU 10 bzw. 200 mm bei Type TU 30.

Die Tiefenmessnadel TU 2 wird mittels der Kor-delschraube am oberen Ende der Messuhr gespannt und verstellt.

Die Tiefenmessuhren TU 10 und TU 30 können in Verbindung mit allen unseren Messbrücken einge-setzt werden. Ihre Lieferung erfolgt ohne Messbrücke und ohne Tiefenmessnadel.

Tiefenmessuhr TU 30

mit durchbohrter Zahnstange

Tiefenmessuhr TU 30	
Skalenteilungswert	0,01 mm
Messspanne	30 mm
1 Zeigerumdrehung	1 mm
Außenring-Ø	58 mm
Einspannschaft-Ø	8 h 6
Ausführungsmerkmale	wie Werksnorm 1.0200.9.0014, G fu jedoch ungeprüft
Zahnstange	durchbohrt
Skalenbezeichnung	linkslaufend



Abbildung:
TU 30 mit Messbrücke TB 80
und Tiefenmessnadel TU 2

Tiefenmessgeräte TMD 12 und TMD 25

mit verchromter Messbrücke und Digitalanzeige

Die Messbrücke ist matt verchromt und gehärtet. Ihre Auflagefläche ist fein geläppt.

Die Spannzange aus Metall gewährleistet eine sichere Einspannung der Messuhr und erhöht so die Messsicherheit. Eine zusätzliche Innensechskantschraube erleichtert das Auswechseln der Messuhr.

Unsere digitalen Tiefenmessgeräte sind mit dem konischen Sondermesseinsatz 573/18 mit Kugel-Ø 1 mm ausgestattet. Datenkabel (RS 232 oder USB) sind als Sonderzubehör erhältlich.

Tiefenmessgerät TMD 12	
Ablesung	0,01 mm
Messspanne	12,5 mm
Stromversorgung	Lithium Batterie 3V
Batterielebensdauer	8000 h
Datenausgang	RS 232 oder USB
Betriebstemperatur	+5 °C bis + 40 °C
Auflagefläche Messbrücke	80 x 16 mm
Fehlergrenze	10 µm ± 1 Digit
Zählrichtung	umgekehrt



Abbildung: Type TMD 12

Ersatzmessuhren zu TMD 12 und TMD 25

mit Sondermesseinsatz 573/18 und Digitalanzeige

Die Ersatzmessuhren zum TMD 12 und TMD 25 sind mit dem 12 mm langen Messeinsatz 573/18 mit Kugel-Ø 1 mm ausgestattet. Sie können deshalb problemlos auf alle unsere Messbrücken montiert werden.

Die konische Form des Messeinsatzes 573/18 erleichtert in Verbindung mit dem Kugel-Ø von 1 mm den Messvorgang auch bei schwierigen Bedingungen. Datenkabel (RS 232 oder USB) sind als Sonderzubehör erhältlich.

Tiefenmessgerät TMD 25	
Ablesung	0,01 mm
Messspanne	25 mm
Stromversorgung	Lithium Batterie 3V
Batterielebensdauer	8000 h
Datenausgang	RS 232 oder USB
Betriebstemperatur	+5 °C bis + 40 °C
Auflagefläche Messbrücke	80 x 16 mm
Fehlergrenze	10 µm ± 1 Digit
Zählrichtung	umgekehrt

Messbrücken für Tiefenmessgeräte



Messbrücken sind in den folgenden Abmessungen lieferbar:

Messbrücke TB 50	50 x 16 mm
Messbrücke TB 80	80 x 16 mm
Messbrücke TB 100	100 x 16 mm
Messbrücke TB 120	120 x 20 mm
Messbrücke TB 150	150 x 20 mm

Alle Messbrücken haben eine Aufnahmebohrung 8 H 7 und sind gegenseitig austauschbar. Sie sind matt verchromt und gehärtet. Die Auflageflächen sind fein geläppt.

Messbrücken in Sonderlängen und Messbrücken mit prismatischer Auflage siehe Seite 119.

SPEZIALMESSGERÄTE



Profiltiefenmessgerät PTM

mit runder Messbrücke

Mit Hilfe unseres Profiltiefenmessgeräts PTM kann die Profiltiefe eines PKW Reifens genau gemessen und das vorgeschriebene Maß eingehalten werden.

Die Messung ist denkbar einfach. Die Messuhr wird mit dem runden Auflagefuß so auf den Reifen gestellt, dass der federnde Messeinsatz in das Profil des Reifens gelangt. Der Zeiger der Messuhr zeigt sofort das Maß an.

Der rote Toleranzbereich von 1,6 – 0 mm verdeutlicht eine Profiltiefen-Unterschreitung.

Skalenteilungswert 0,1 mm
Messspanne 10,0 mm



JKA Feintaster

mit Messbacken

Das für Uhrmacher konzipierte Spezialmessgerät JKA Feintaster zeichnet sich durch zweifache Messeinsätze aus. Die zwei Messbacken und die zwei planen Messeinsätze über dem verstellbarem Messtisch erlauben einen vielseitigen Einsatz.

Der JKA Feintaster dient dem Uhrmacher zum direkten Messen von Zapfendicken, Zahndicken oder Lagersteinen.

Skalenteilungswert 0,01 mm
Messspanne 10,0 mm



Abstandsmessgerät Quickmess

mit integrierten Messanschlägen \varnothing 1, 3 und 5 mm

Der integrierte Messanschlag macht das Messen von Anschlägen zum Kinderspiel. Beim Messen wird der Prüfling in den Messanschlag eingeführt und drückt den Messeinsatz nach oben. Der Anschlag begrenzt den Weg auf den zu messenden Abstand. Das Messergebnis wird schnell und übersichtlich auf der Messuhr angezeigt.

Das Abstandsmessgerät Quickmess ist auch in einer Großversion mit Messanschlägen \varnothing nach Wahl 8 mm bis 20 mm erhältlich.

Skalenteilungswert 0,01 mm
Messspanne 30,0 mm

Bitte fordern Sie unsere Angebote an.

Dickenmessgeräte Übersicht

Übersicht über wichtige technische Daten von metrischen Dickenmessgeräten

Seite	Type	Skalenteilungswert mm	Messspanne mm	Bügeltiefe mm	Abhebevorrichtung	Form der Messeinsätze Standard	Form der Messeinsätze nach Wahl
144	K 15	0,1	10	15	nein	6,35 mm Ø flach	} 10 mm Ø flach, gewölbt oder kugelig
144	K 15/2	0,1	20	15	nein	6,35 mm Ø flach	
126	K 50	0,1	10	50	nein	c	a, b, d oder e
126	K 50 mit Abhebevorrichtung	0,1	10	50	ja	c	a, b, d oder e
127	K 50/2	0,1	20	50	nein	c	a, b, d oder e
–	K 50/2 mit Abhebevorrichtung	0,1	20	50	ja	c	a, b, d oder e
127	K 50/3	0,1	30	50	nein	c	a, b, d oder e
129	K 50/5	0,1	50	50	nein	c	a, b, d oder e
128	K 100	0,1	30	100	nein	c	a, b, d oder e
130	K 200	0,1	30	200	ja	c	a, b, d oder e
131	K 300	0,1	30	300	ja	c	a, b, d oder e
132	K 300 /50	0,1	50	300	ja	c	a, b, d oder e
131	K 400	0,1	30	400	ja	c	a, b, d oder e
133	K 600/50	0,1	50	600	ja	c	a, b, d oder e
145	J 12	0,01	8	12	ja	6,35 mm Ø flach	kugelig
145	J 15	0,01	10	18	ja	6,35 mm Ø flach	} 10 mm Ø flach, gewölbt oder kugelig
146	J 45	0,01	10	45	ja	6,35 mm Ø flach	
134	J 50	0,01	10	50	nein	c	a, b, d oder e
135	J 50 mit Abhebevorrichtung	0,01	10	50	ja	c	a, b, d oder e
136	JD 50	0,01	12,5	50	ja	c	a, b, d oder e
136	JD 50 TOP	0,01	12,5	50	ja	c	a, b, d oder e
–	J 50/30	0,01	30	50	nein	c	a, b, d oder e
–	J 50/30 mit Abhebevorrichtung	0,01	30	50	ja	c	a, b, d oder e
137	JD 50/25	0,01	25	50	ja	c	a, b, d oder e
147	J 50 R	0,01	5	50	ja	Rollen	
147	J 50 R ohne Seitenscheiben	0,01	5	50	ja	Rollen ohne Seitenscheiben	
148	JD 50 R	0,01	12,5	50	ja	Rollen	
148	JD 50 R ohne Seitenscheiben	0,01	12,5	50	ja	Rollen ohne Seitenscheiben	
149	J 50 W	0,01	10	50	ja	für Rohrwände	
149	JD 50 W	0,01	12,5	50	ja	für Rohrwände	
–	J 50/3 WP	0,01	20	50	ja	für Wellplatten	
138	J 100	0,01	10	100	ja	c	a, b, d oder e
–	JD 100	0,01	12,5	100	ja	c	a, b, d oder e
–	JD 100 TOP	0,01	12,5	100	ja	c	a, b, d oder e
–	J 100/30	0,01	30	100	ja	c	a, b, d oder e
137	JD 100/25	0,01	25	100	ja	c	a, b, d oder e
138	J 200	0,01	10	200	ja	c	a, b, d oder e
139	JD 200	0,01	12,5	200	ja	c	a, b, d oder e
–	J 200/30	0,01	30	200	ja	c	a, b, d oder e
139	JD 200/25	0,01	25	200	ja	c	a, b, d oder e
–	J 300	0,01	10	300	ja	c	a, b, d oder e
132	J 300/50	0,01	50	300	ja	c	a, b, d oder e
–	JD 300	0,01	12,5	300	ja	c	a, b, d oder e
–	JD 300/50	0,01	50	300	ja	c	a, b, d oder e
151	F 1000/30	0,001	1	30	ja	6,35 mm Ø flach	} oben gewölbt R 15 oben gewölbt R 40 Ø 10 flach kugelig unten gewölbt R 15
150	F 1101/30	0,001	1	30	ja	6,35 mm Ø flach	
150	F 1101/30-0,1	0,001	0,1	30	ja	6,35 mm Ø flach	
152	FD 1000/30-3	0,001	3	30	ja	6,35 mm Ø flach	
142	F 50	0,001	5	50	ja	c	a, b, d oder e
140	FD 50 mit Abhebevorrichtung	0,001	12,5	50	ja	c	a, b, d oder e
–	FD 50 TOP	0,001	12,5	50	ja	c	a, b, d oder e
–	FD 50/25	0,001	25	50	ja	c	a, b, d oder e
–	FD 100/25	0,001	25	100	ja	c	a, b, d oder e
140	FD 200/25	0,001	25	200	ja	c	a, b, d oder e
–	FD 300/50	0,001	50	300	ja	c	a, b, d oder e

Die in der Spalte ‚Standard‘ angegebenen Messeinsätze werden montiert, wenn in der Bestellung nichts anderes angegeben ist. Mit der in der Spalte ‚nach Wahl‘ angegebenen Messeinsätze können die Dickenmessgeräte ohne Mehrpreis geliefert werden. Skizzen der Messeinsätze Form a, b, c, d und e finden Sie auf Seite 125. Dickenmessgeräte mit dem Zusatz ‚D‘ in der Typenbezeichnung haben eine digitale Anzeige.

Technische Vorzüge

der Dickenmessgeräte mit großer Bügeltiefe

drehbarer Außenring zur Nullstellung des Dickenmessgeräts

Präzisionsmesswerk

einfaches Wechseln von Verschleißteilen wie z. B. Deckglas

Ersatzmessuhr erhältlich

Anpressdruck bei Modellen mit Abhebevorrichtung kundenspezifisch gestaltbar

Messeinsätze auswechselbar

flache Messeinsätze justierbar



stabiler, handlicher Bügel

hohe Lebensdauer durch robuste Konstruktion und solide Fertigung

Aufstellvorrichtung für viele Modelle auf Wunsch lieferbar

Aufstellbügel 2.1670

Der Aufstellbügel 2.1670 macht aus den für die Hand konzipierten Dickenmessgeräten der Baureihen K 50, K 100, J 50, J 100 und F 1101/30 sowie den entsprechenden Ausführungen mit digitaler Anzeige ein Standgerät für vielfältige Einsatzmöglichkeiten. Der Aufstellbügel ist auch bei älteren Modellen nachrüstbar. Der Aufstellhalter 20337 ermöglicht das sichere, schnelle Abstellen von Dickenmessgeräten bei Messunterbrechungen. Er ist für unsere Dickenmessgeräte mit 30, 50 oder 100 mm Bügeltiefe geeignet.



Abbildung: JD 50 mit Aufstellbügel 2.1670



Abbildung: K100 mit Aufstellhalter 20337

Messeinsätze

für Dickenmessgeräte mit großer Bügeltiefe

Dickenmessgeräte werden zum Messen der Dicke unterschiedlichster Materialien wie zum Beispiel Leder, Pappe, Papier, Filz, Gummi, Glas, Blech, Folien, Sperrholz und Kunststoffen verwendet. Die Form der Messeinsätze sollte dem zu messendem Werkstoff angepasst sein. Wenn andere Messeinsätze als der Standardeinsatz benötigt werden, ist dies deshalb im Bestelltext anzugeben (Beispiel: J 50 mit Messeinsätzen Form a).

Sofern im Bestelltext nichts anderes angegeben ist, liefern wir unsere Dickenmessgeräte mit den Messeinsätzen Form c aus. Die Dickenmessgeräte sind ohne Mehrpreisberechnung aber auch mit den Messeinsätzen Form a, b, d und e lieferbar. Bitte geben Sie in Ihrer Bestellung an, falls einer dieser Messeinsätze benötigt wird.

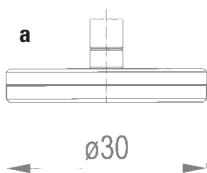
Gegen Mehrpreisberechnung sind flache Sondermesseinsätze mit speziellen Durchmessern bis zu 56,5 mm erhältlich. Dazu gehören beispielsweise auch Messeinsätze mit einem Durchmesser von 11,3 mm, was einer Fläche von 1 cm² entspricht.

Die Messeinsätze für Dickenmessgeräte haben das Gewinde M 3. Unsere neue Messeinsatzaufnahme 3.2272 mit Innengewinde M 2,5 ermöglicht aber auch die Verwendung der Sondermesseinsätze mit Gewinde M 2,5 laut Katalogseiten 95 – 97 in den Dickenmessgeräten der Baureihen K 50 – K 400 und J 50 – J 300.

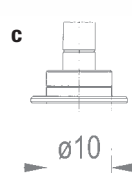
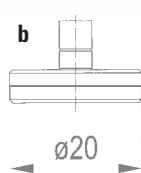
Bitte fordern Sie unsere Angebote an.



Messeinsätze



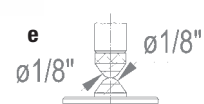
a
Gummituch
Gummiplatten,
Filz,
weiche Stoffe



c
weiches Leder,
Pappe,
Papier,
Folien



d
hartes Leder,
Sperrholz,
Faserplatten



e
Bleche,
hartes Material

Dickenmessgerät K 50

Das Dickenmessgerät K 50 wird in Standardausführung mit Messeinsätzen Form c geliefert.

Bitte geben Sie im Bestelltext an, falls Sie andere Messeinsätze als Form c brauchen. Die Formen a, b, d und e sind ohne Mehrpreisberechnung erhältlich. Flache Sondermesseinsätze bis zu 56,5 mm Ø liefern wir gegen Mehrpreis.

Dickenmessgerät K 50	
Skalenteilungswert	0,1 mm
Messspanne	10 mm
1 Zeigerumdrehung	10 mm
Außenring-Ø	58 mm
Bügeltiefe	50 mm
Ausführungsmerkmale	Werksnorm 9.0035
Standardmesseinsatz	Form c
Wahlmesseinsätze	Formen a, b, d oder e

Ersatzmessuhr zum K 50

Die Ersatzmessuhr zum K 50 wird ohne Messeinsatz und ohne Druckhebel geliefert.

Gegen Mehrpreisberechnung ist die Ersatzmessuhr zum K 50 mit dem oberen Messeinsatz Form a, b, c, d oder e lieferbar.

Ersatzmessuhr zum K 50	
Skalenteilungswert	0,1 mm
Messspanne	10 mm
1 Zeigerumdrehung	10 mm
Außenring-Ø	58 mm
Einspannschaft-Ø	8 h 6
Ausführungsmerkmale	Werksnorm 9.0035
Standardmesseinsatz	ohne
Wahlmesseinsätze	a, b, c, d oder e



Die Type **K 50 mit Abhebevorrichtung** hat dieselben technischen Daten wie das Modell K 50, ist aber an Stelle des Druckhebels mit einer Abhebevorrichtung ausgestattet. Die Messeinsätze sind in Ruhestellung geschlossen. Diese Ausführung hat den Vorteil, dass die Anpresskraft von 0,7 – 1 N \pm 20% unabhängig vom Benutzer definiert ist. Die **Ersatzmessuhr zum K 50 mit Abhebevorrichtung** wird ohne die Abhebevorrichtung selbst geliefert. Falls diese benötigt wird, bitte im Bestelltext angeben.

Dickenmessgerät K 50/2

Dickenmessgerät K 50/3

Die Dickenmessgeräte K 50/2 und K 50/3 unterscheiden sich nur durch die Messspanne und durch die Art des Umdrehungszählers. Dieser ist beim Modell K 50/3 als lineare Hilfsskala ausgestaltet, während die Type K 50/2 einen kleinen Zeiger als Umdrehungszähler besitzt. Die Ersatzmessuhren werden ohne Druckhebel geliefert.

Dickenmessgerät K 50/2	
Skalenteilungswert	0,1 mm
Messspanne	20 mm
1 Zeigerumdrehung	10 mm
Außenring-Ø	58 mm
Bügeltiefe	50 mm
Ausführungsmerkmale	Werksnorm 9.0035
Standardmesseinsatz	Form c
Wahlmesseinsätze	Formen a, b, d oder e

Dickenmessgerät K 50/3	
Skalenteilungswert	0,1 mm
Messspanne	30 mm
1 Zeigerumdrehung	10 mm
Außenring-Ø	58 mm
Bügeltiefe	50 mm
Ausführungsmerkmale	Werksnorm 9.0035
Standardmesseinsatz	Form c
Wahlmesseinsätze	Formen a, b, d oder e



Auf Kundenwunsch werden die beiden Modelle K 50/2 und K 50/3 auch mit einer Abhebevorrichtung geliefert.

Bei diesen beiden Ausführungen wird die Messkraft durch eine Feder erzeugt. Die Anpresskraft ist deshalb unabhängig vom Benutzer.

Wir bitten um Ihre Anfrage.

Ersatzmessuhr zum K 50/2	
Skalenteilungswert	0,1 mm
Messspanne	20 mm
1 Zeigerumdrehung	10 mm
Außenring-Ø	58 mm
Einspannschaft-Ø	8 h 6
Ausführungsmerkmale	Werksnorm 9.0035
Standardmesseinsatz	ohne
Wahlmesseinsätze	a, b, c, d oder e

Ersatzmessuhr zum K 50/3	
Skalenteilungswert	0,1 mm
Messspanne	30 mm
1 Zeigerumdrehung	10 mm
Außenring-Ø	58 mm
Einspannschaft-Ø	8 h 6
Ausführungsmerkmale	Werksnorm 9.0035
Standardmesseinsatz	ohne
Wahlmesseinsätze	a, b, c, d oder e

Dickenmessgerät K 100

Das Dickenmessgerät K 100 wird in Standardausführung mit Messeinsätzen Form c geliefert. Die Lieferung mit Messeinsätzen Form a, b, d oder e erfolgt, wenn dies im Bestelltext angegeben ist.

Flache Sondermesseinsätze mit einem Durchmesser von bis zu 56,5 mm sind auf Wunsch gegen Mehrpreisberechnung erhältlich. Bitte geben Sie den von Ihnen gewünschten \varnothing in der Bestellung an.

Dickenmessgerät K 100	
Skalenteilungswert	0,1 mm
Messspanne	30 mm
1 Zeigerumdrehung	10 mm
Außenring- \varnothing	58 mm
Bügeltiefe	100 mm
Ausführungsmerkmale	Werksnorm 9.0035
Standardmesseinsatz	Form c
Wahlmesseinsätze	Formen a, b, d oder e

Ersatzmessuhr zum K 100

Die Ersatzmessuhr zum K 100 wird ohne Messeinsatz geliefert. Gegen Mehrpreisberechnung ist die Ersatzmessuhr zum K 100 mit dem oberen Messeinsatz Form a, b, c, d oder e erhältlich.

Die Lieferung erfolgt ohne Druckstange, Druckfeder und ohne Druckknopf. Diese Ersatzteile sind im Bedarfsfall separat zu bestellen.

Ersatzmessuhr zum K 100	
Skalenteilungswert	0,1 mm
Messspanne	30 mm
1 Zeigerumdrehung	10 mm
Außenring- \varnothing	58 mm
Einspannschaft- \varnothing	8 h 6
Ausführungsmerkmale	Werksnorm 9.0035
Standardmesseinsatz	ohne
Wahlmesseinsätze	a, b, c, d oder e



Dickenmessgerät K 50/5

Das Dickenmessgerät K 50/5 wird in Standardausführung mit Messeinsätzen Form c geliefert. Die Lieferung mit Messeinsätzen Form a, b, d oder e erfolgt, wenn dies im Bestelltext angegeben ist.

Das Dickemessgerät K 300/50 hat 300 mm Bügeltiefe und eine Messspanne von 50 mm. Es ist auf Katalogseite 132 abgebildet.

Dickenmessgerät K 50/5	
Skalenteilungswert	0,1 mm
Messspanne	50 mm
1 Zeigerumdrehung	10 mm
Außenring-Ø	58 mm
Bügeltiefe	50 mm
Ausführungsmerkmale	Werksnorm 9.0035
Standardmesseinsatz	Form c
Wahlmesseinsätze	Formen a, b, d oder e

Ersatzmessuhr zum K 50/5

Die Ersatzmessuhr zum K 50/5 wird ohne Messeinsatz geliefert. Gegen Mehrpreisberechnung ist die Ersatzmessuhr zum K 50/5 mit dem oberen Messeinsatz Form a, b, c, d oder e erhältlich.

Die Lieferung erfolgt ohne Druckstange, Druckfeder und ohne Druckknopf. Diese Ersatzteile sind im Bedarfsfall separat zu bestellen.

Ersatzmessuhr zum K 50/5	
Skalenteilungswert	0,1 mm
Messspanne	50 mm
1 Zeigerumdrehung	10 mm
Außenring-Ø	58 mm
Einspannschaft-Ø	8 h 6
Ausführungsmerkmale	Werksnorm 9.0035
Standardmesseinsatz	ohne
Wahlmesseinsätze	a, b, c, d oder e



Dickenmessgerät K 200

Das Dickenmessgerät K 200 hat eine Abhebevorrichtung und somit eine vom Benutzer unabhängige Anpresskraft.

In Standardausführung beträgt die Anpresskraft für das Modell K 200 mit Messeinsätzen Form c 1,3 – 2,9 N. Ausführungen mit erhöhter und reduzierter Anpresskraft laut der unter der Abbildung abgedruckten Tabelle sind auf Wunsch lieferbar.

Dickenmessgerät K 200	
Skalenteilungswert	0,1 mm
Messspanne	30 mm
1 Zeigerumdrehung	10 mm
Außenring-Ø	58 mm
Bügeltiefe	200 mm
Ausführungsmerkmale	Werksnorm 9.0035
Standardmesseinsatz	Form c
Wahlmesseinsätze	Formen a, b, d oder e

Ersatzmessuhr zum K 200 – K 400

Die Ersatzmessuhren für die Modelle K 200, K 300 und K 400 sind baugleich. Sie werden wie alle anderen Ersatzmessuhren ohne Messeinsatz geliefert.

Gegen Mehrpreisberechnung ist die Ersatzmessuhr zum K 200 – K 400 mit dem oberen Messeinsatz Form a, b, c, d oder e erhältlich.

Ersatzmessuhr zum K 200 – K 400	
Skalenteilungswert	0,1 mm
Messspanne	30 mm
1 Zeigerumdrehung	10 mm
Außenring-Ø	58 mm
Einspannschaft-Ø	8 h 6
Ausführungsmerkmale	Werksnorm 9.0035
Standardmesseinsatz	ohne
Wahlmesseinsätze	a, b, c, d oder e



Übersicht Anpresskraft

Type	Ausführung Standard	Reduzierte Ausführung	Erhöhte Ausführung
K 50 mit Abhebevorrichtung	0,7 – 1 N	—	1,5 – 2,4 N
K 50/2 mit Abhebevorrichtung	0,4 – 1,2 N	0,3 – 0,5 N	—
K 200	1,3 – 2,9 N	0,8 – 1,5 N	2,4 – 5,7 N
K 300	1,3 – 2,9 N	0,8 – 1,5 N	2,4 – 5,7 N
K 400	1,3 – 2,9 N	0,8 – 1,5 N	2,4 – 5,7 N

Ausführungen mit Aufsteckachse und Zusatzgewichten auf Anfrage.

Toleranz für Angabe der Anpresskräfte: ± 20%

Dickenmessgeräte K 300 und K 400

Die Dickenmessgeräte K 300 und K 400 haben dieselbe Bügelform wie das Dickenmessgerät K 200 auf Seite 130. Ihre Bügeltiefe ist aber größer.

Auf Wunsch können wir Dickenmessgeräte mit flachen Sondermesseinsätzen bis zu 56,5 mm Ø liefern. Auf dem Foto sind Sondermesseinsätze mit 50 mm Ø abgebildet.

Dickenmessgerät K 300	
Skalenteilungswert	0,1 mm
Messspanne	30 mm
1 Zeigerumdrehung	10 mm
Außenring-Ø	58 mm
Bügeltiefe	300 mm
Ausführungsmerkmale	Werksnorm 9.0035
Standardmesseinsatz	Form c
Wahlmesseinsätze	Formen a, b, d oder e

Zusatzgewichte für K 200 – K 400

Die Dickenmessgeräte K 200 bis K 400 können mit Zusatzgewichten ausgestattet werden. Diese werden mit Hilfe einer Aufsteckachse am oberen Ende der Messuhr befestigt.

Mit Hilfe von Zusatzgewichten ist es möglich, einen erhöhten und gleichzeitig nahezu konstanten Anpressdruck zu realisieren. Wir bitten um Ihre Anfragen. Die Nachrüstung von Zusatzgewichten ist nicht möglich.

Dickenmessgerät K 400	
Skalenteilungswert	0,1 mm
Messspanne	30 mm
1 Zeigerumdrehung	10 mm
Außenring-Ø	58 mm
Bügeltiefe	400 mm
Ausführungsmerkmale	Werksnorm 9.0035
Standardmesseinsatz	Form c
Wahlmesseinsätze	Formen a, b, d oder e



Abbildung: Type K 400 mit Sondermesseinsätzen 50 mm Ø und Aufsteckachse mit Zusatzgewichten

Dickenmessgerät K 300/50

mit Abhebevorrichtung

Dickenmessgerät J 300/50

mit Abhebevorrichtung

Diese Geräte verbinden die Vorteile einer großen Bügeltiefe und einer großen Messspanne. Durch die Abhebevorrichtung ist die Anpresskraft unabhängig vom Benutzer. Für beide Dickenmessgeräte sind die Ersatzmessuhren auch einzeln erhältlich. Sie werden ohne oberen Messeinsatz geliefert.

Auch vergleichbare Dickenmessgeräte, aber mit Digitalanzeige, sind erhältlich. Das Modell JD 300/50 hat eine Ablesung von 0,01 mm, die Type FD 300/50 hat eine Ablesung von 0,001 mm.

Dickenmessgerät K 300/50 mit Abhebevorrichtung	
Skalenteilungswert	0,1 mm
Messspanne	50 mm
Bügeltiefe	300 mm
1 Zeigerumdrehung	10 mm
Anpresskraft Standardversion	1,7 – 2,4 N
Anpresskraft erhöht	2,7 – 4,3 N
Anpresskraft reduziert	1,1 – 1,4 N
Anpresskraft ohne Feder	0,8 – 1,0 N
Ausführungsmerkmale	Werksnorm 9.0035
Standardmesseinsatz	Form c
Wahlmesseinsätze	Formen a, b, d oder e

Dickenmessgerät J 300/50 mit Abhebevorrichtung	
Skalenteilungswert	0,01 mm
Messspanne	50 mm
Bügeltiefe	300 mm
1 Zeigerumdrehung	1 mm
Anpresskraft Standardversion	1,5 – 2,6 N
Anpresskraft erhöht	2,1 – 4,0 N
Anpresskraft reduziert	1,1 – 1,7 N
Anpresskraft ohne Feder	0,7 – 1,2 N
Ausführungsmerkmale	Werksnorm 9.0035
Standardmesseinsatz	Form c
Wahlmesseinsätze	Formen a, b, d oder e

Toleranz für Angabe der Anpresskräfte: $\pm 20\%$



Abbildung: Type K 300/50

Dickenmessgerät K 600/50

mit Abhebevorrichtung

Durch die Abhebevorrichtung ist die Anpresskraft unabhängig vom Benutzer.

Der lange Bügel macht dieses Modell zu einem Spezialgerät für den Einsatz in sehr großen Tiefen.

Dickenmessgerät K 600/50 mit Abhebevorrichtung	
Skalenteilungswert	0,1 mm
Messspanne	50 mm
Bügeltiefe	600 mm
1 Zeigerumdrehung	10 mm
Anpresskraft Standardversion	1,1 – 1,6 N
Anpresskraft erhöht	2,0 – 2,9 N
Anpresskraft reduziert	0,7 – 1,1 N
Anpresskraft ohne Feder	0,8 – 1,0 N
Ausführungsmerkmale	Werksnorm 9.0035
Standardmesseinsatz	Form c
Wahlmesseinsätze	Formen a, b, d oder e

Ersatzmessuhr zum K 600/50

mit Abhebevorrichtung

Die Ersatzmessuhr zum K 600/50 wird ohne oberen Messeinsatz geliefert.

Gegen Mehrpreis kann die Ersatzmessuhr zum K 600/50 mit oberem Messeinsatz Form a, b, c, d oder e geliefert werden.

Ersatzmessuhr zum K 600/50 mit Abhebevorrichtung	
Skalenteilungswert	0,1 mm
Messspanne	50 mm
Außenring-Ø	58 mm
Einspannschaft-Ø	8 h 6
1 Zeigerumdrehung	10 mm
Anlüfthebel	nicht im Lieferumfang
Feder dafür	nicht im Lieferumfang
Schraube dafür	nicht im Lieferumfang
Ausführungsmerkmale	Werksnorm 9.0035
Standardmesseinsatz	ohne
Wahlmesseinsätze	Formen a, b, c, d oder e



Dickenmessgerät J 50

Das Dickenmessgerät J 50 wird in Standardausführung mit Messeinsätzen Form c geliefert.

Bitte geben Sie im Bestelltext an, falls Sie andere Messeinsätze als Form c brauchen. Die Formen a, b, d und e sind ohne Mehrpreisberechnung erhältlich. Flache Sondermesseinsätze bis zu 56,5 mm Ø liefern wir gegen Mehrpreis.

Dickenmessgerät J 50	
Skalenteilungswert	0,01 mm
Messspanne	10 mm
1 Zeigerumdrehung	1 mm
Außenring-Ø	58 mm
Bügeltiefe	50 mm
Ausführungsmerkmale	Werksnorm 9.0035
Standardmesseinsatz	Form c
Wahlmesseinsätze	Formen a, b, d oder e

Ersatzmessuhr zum J 50

Die Ersatzmessuhr zum J 50 wird ohne Messeinsatz und ohne Druckhebel geliefert.

Gegen Mehrpreisberechnung ist die Ersatzmessuhr zum J 50 mit dem oberen Messeinsatz Form a, b, c, d oder e lieferbar.

Ersatzmessuhr zum J 50	
Skalenteilungswert	0,01 mm
Messspanne	10 mm
1 Zeigerumdrehung	1 mm
Außenring-Ø	58 mm
Einspannschaft-Ø	8 h 6
Ausführungsmerkmale	Werksnorm 9.0035
Standardmesseinsatz	ohne
Wahlmesseinsätze	a, b, c, d oder e



Unter der Typenbezeichnung J 50/30 fertigen wir ein vergleichbares Dickenmessgerät, dessen Messspanne jedoch 30 mm beträgt. Eine Ausführung mit 100 mm Bügeltiefe ist unter der Bezeichnung J 100/30 erhältlich.

Dickenmessgerät J 50

mit Abhebevorrichtung

Das Dickenmessgerät J 50 hat eine Abhebevorrichtung und somit einen vom Benutzer unabhängigen Anpressdruck.

In Standardausführung beträgt die Anpresskraft für das Modell J 50 c mit Abhebevorrichtung 0,8 – 1,6 N. Ausführungen mit erhöhter und reduzierter Anpresskraft laut der unter der Abbildung abgedruckten Tabelle sind auf Wunsch lieferbar.

Dickenmessgerät J 50 mit Abhebevorrichtung	
Skalenteilungswert	0,01 mm
Messspanne	10 mm
1 Zeigerumdrehung	1 mm
Außenring-Ø	58 mm
Bügeltiefe	50 mm
Ausführungsmerkmale	Werksnorm 9.0035
Standardmesseinsatz	Form c
Wahlmesseinsätze	Formen a, b, d oder e

Ersatzmessuhr zum J 50

mit Abhebevorrichtung

Die Ersatzmessuhr für das Modell J 50 mit Abhebevorrichtung wird wie alle anderen Ersatzmessuhren ohne Abhebevorrichtung und ohne Messeinsatz geliefert.

Gegen Mehrpreisberechnung ist die Ersatzmessuhr zum J 50 mit dem oberen Messeinsatz Form a, b, c, d oder e erhältlich.

Ersatzmessuhr zum J 50 mit Abhebevorrichtung	
Skalenteilungswert	0,01 mm
Messspanne	10 mm
1 Zeigerumdrehung	1 mm
Außenring-Ø	58 mm
Einspannschaft-Ø	8 h 6
Ausführungsmerkmale	Werksnorm 9.0035
Standardmesseinsatz	ohne
Wahlmesseinsätze	a, b, c, d oder e



Unter der Typenbezeichnung J 50/30 mit Abhebevorrichtung fertigen wir ein vergleichbares Dickenmessgerät, dessen Messspanne jedoch 30 mm beträgt.

Übersicht Anpresskraft

Type	Ausführung Standard	Reduzierte Ausführung	Erhöhte Ausführung
J 50 mit Abhebevorrichtung	0,8 – 1,6 N	0,5 – 0,8 N	1,9 – 2,8 N
J 50/30 mit Abhebevorrichtung	0,3 – 0,5 N	0,2 – 0,4 N	2,4 – 5,6 N
J 100	0,8 – 1,6 N	0,5 – 0,8 N	1,9 – 2,8 N
J 200	2,0 – 3,2 N	1,3 – 2,3 N	3,3 – 4,8 N
J 200/30	1,3 – 2,8 N	0,7 – 1,3 N	3,0 – 6,5 N

Ausführungen mit Aufsteckachse und Zusatzgewichten auf Anfrage.

Toleranz für Angabe der Anpresskräfte: $\pm 20\%$

Dickenmessgerät JD 50

mit Digitalanzeige und Abhebevorrichtung

Dickenmessgerät JD 50 TOP

mit Digitalanzeige und Abhebevorrichtung

Die große und übersichtliche Digitalanzeige erlaubt ein einfaches Ablesen des Messwerts. Durch die Verwendung einer Aluminiumlegierung sind die Bügel sehr handlich.

Dickenmessgerät JD 50 mit Digitalanzeige	
Ablesung	0,01 mm
Messspanne	12,5 mm
Bügeltiefe	50 mm
Stromversorgung	Lithium Batterie 3 V
Batterielebensdauer	8000 h
Datenausgang	RS 232 oder USB
Betriebstemperatur	+5 °C – +40 °C
Ausführungsmerkmale	Werksnorm 9.0037
Anpresskraft	0,6 – 0,8 N ± 20%
Anpresskraft reduziert	0,4 – 0,6 N ± 20%
Standardmesseinsatz	Form c
Wahlmesseinsätze	Formen a, b, d oder e

Dickenmessgerät JD 50 TOP mit Digitalanzeige	
Ablesung	0,01 mm
Messspanne	12,5 mm
Bügeltiefe	50 mm
Stromversorgung	Lithium Batterie 3 V
Batterielebensdauer	3 Jahre
Datenausgang	Opto RS 232, USB oder Digimatic
Betriebstemperatur	+10 °C – +40 °C
Ausführungsmerkmale	Werksnorm 9.0037
Anpresskraft	0,6 – 0,9 N ± 20%
Anpresskraft reduziert	0,3 – 0,5 N ± 20%
Standardmesseinsatz	Form c
Wahlmesseinsätze	Formen a, b, d oder e



Unsere Modelle JD 100 und JD 100 TOP haben die gleichen technischen Daten, aber eine Bügeltiefe von 100 mm.

Dickenmessgerät JD 50/25

mit Digitalanzeige und Abhebevorrichtung

Dickenmessgerät JD 100/25

mit Digitalanzeige und Abhebevorrichtung

Der Einsatz eines Bügels mit größerer Rachenweite in Verbindung mit einer digitalen Messuhr mit 25 mm Messspanne und einer Abhebevorrichtung ergibt ein Dickenmessgerät, das die Handlichkeit und Übersichtlichkeit des JD 50 mit dem Vorteil einer größeren Messspanne und damit erweiterten Einsatzgebieten vereint. Das Dickenmessgerät JD 100/25 weist zusätzlich eine auf 100 mm vergrößerte Bügeltiefe auf. Zusammen mit dem Aufstellbügel 2.1670 ist aus diesen Handgeräten schnell und unkompliziert ein Standgerät zu machen.

Folgende Funktionen können mit Ausnahme der Serie TOP bei allen in unseren Dickenmessbügeln verwendeten Digitalmessuhren genutzt werden:

- Nulleinstellen
- Wechseln mm/inch
- Vorwahlwert-Abruf/Preset
- Datenübertragung
- Konfigurierbar durch PC
- Umkehrung der Messrichtung
- Festhalten/Hold

Dickenmessgerät JD 50/25 mit Digitalanzeige	
Ablesung	0,01 mm
Messspanne	25 mm
Bügeltiefe	50 mm
Stromversorgung	Lithium Batterie 3 V
Batterielebensdauer	8000 h
Datenausgang	RS 232 oder USB
Betriebstemperatur	+5 °C – +40 °C
Ausführungsmerkmale	Werksnorm 9.0037
Anpresskraft	0,6 – 1,2 N ± 20%
Anpresskraft reduziert	0,4 – 0,7 N ± 20%
Standardmesseinsatz	Form c
Wahlmesseinsätze	Formen a, b, d oder e

Dickenmessgerät JD 100/25 mit Digitalanzeige	
Ablesung	0,01 mm
Messspanne	25 mm
Bügeltiefe	100 mm
Stromversorgung	Lithium Batterie 3 V
Batterielebensdauer	8000 h
Datenausgang	RS 232 oder USB
Betriebstemperatur	+5 °C – +40 °C
Ausführungsmerkmale	Werksnorm 9.0037
Anpresskraft	0,6 – 1,2 N ± 20%
Anpresskraft reduziert	0,4 – 0,7 N ± 20%
Standardmesseinsatz	Form c
Wahlmesseinsätze	Formen a, b, d oder e



Abbildung: Type JD 50/25

Weitere digitale Dickenmessgeräte aus dieser Modellfamilie sind das

- **Dickenmessgerät FD 50/25**
mit Ablesung 0,001 mm
25 mm Messspanne
Bügeltiefe 50 mm
- **Dickenmessgerät FD 100/25**
mit Ablesung 0,001 mm
25 mm Messspanne
Bügeltiefe 100 mm

Dickenmessgerät J 100

Dickenmessgerät J 200

Die Dickenmessgeräte J 100 und J 200 unterscheiden sich nur durch die Bügeltiefe und durch die Art der Abhebevorrichtung. Diese ist beim Modell J 100 oben an der Messuhr angebracht. Beim Dickenmessgerät J 200 wird der Anlüfthebel in einen Stift des Messbolzens eingehängt.

Dickenmessgerät J 100	
Skalenteilungswert	0,01 mm
Messspanne	10 mm
1 Zeigerumdrehung	1 mm
Außenring-Ø	58 mm
Bügeltiefe	100 mm
Ausführungsmerkmale	Werksnorm 9.0035
Standardmesseinsatz	Form c
Wahlmesseinsätze	Formen a, b, d oder e

Dickenmessgerät J 200	
Skalenteilungswert	0,01 mm
Messspanne	10 mm
1 Zeigerumdrehung	1 mm
Außenring-Ø	58 mm
Bügeltiefe	200 mm
Ausführungsmerkmale	Werksnorm 9.0035
Standardmesseinsatz	Form c
Wahlmesseinsätze	Formen a, b, d oder e



Weitere Varianten sind erhältlich:

■ **J 100/30**

- Skalenteilungswert 0,01 mm
- Messspanne 30 mm
- Bügeltiefe 100 mm
- mit Abhebevorrichtung

■ **J 200/30**

- Skalenteilungswert 0,01 mm
- Messspanne 30 mm
- Bügeltiefe 200 mm
- mit Abhebevorrichtung

■ **J 300**

- Skalenteilungswert 0,01 mm
- Messspanne 10 mm
- Bügeltiefe 300 mm
- mit Abhebevorrichtung

Ersatzmessuhr zum J 100	
Skalenteilungswert	0,01 mm
Messspanne	10 mm
1 Zeigerumdrehung	1 mm
Außenring-Ø	58 mm
Einspannschaft-Ø	8 h 6
Ausführungsmerkmale	Werksnorm 9.0035
Standardmesseinsatz	ohne
Wahlmesseinsätze	a, b, c, d oder e

Ersatzmessuhr zum J 200 – 300	
Skalenteilungswert	0,01 mm
Messspanne	10 mm
1 Zeigerumdrehung	1 mm
Außenring-Ø	58 mm
Einspannschaft-Ø	8 h 6
Ausführungsmerkmale	Werksnorm 9.0035
Standardmesseinsatz	ohne
Wahlmesseinsätze	a, b, c, d oder e

Dickenmessgerät JD 200

mit Digitalanzeige und Abhebevorrichtung

Dickenmessgerät JD 200/25

mit Digitalanzeige und Abhebevorrichtung

Die große und übersichtliche Digitalanzeige erlaubt ein einfaches Ablesen des Messwerts. Durch die Verwendung einer Aluminiumlegierung sind die Bügel trotz ihrer Größe sehr handlich. Datenübertragungskabel (RS 232 oder USB) sind als Sonderzubehör erhältlich. Diese Dickenmessgeräte können auch mit reduzierter Anpresskraft oder mit erhöhter Anpresskraft geliefert werden. Für das JD 200 gelten dann die Werte 1 – 1,4 N bzw. 3 – 4,4 N. Das JD 200/25 hat dann eine Anpresskraft von 1,1 – 1,9 N bzw. 3 – 6,3 N.

Dickenmessgerät JD 200 mit Digitalanzeige	
Ablesung	0,01 mm
Messspanne	12,5 mm
Bügeltiefe	200 mm
Stromversorgung	Lithium Batterie 3 V
Batterielebensdauer	8000 h
Datenausgang	RS 232 oder USB
Betriebstemperatur	+5 °C – +40 °C
Ausführungsmerkmale	Werksnorm 9.0037
Anpresskraft	1,5 – 2,3 N ± 20%
Standardmesseinsatz	Form c
Wahlmesseinsätze	Formen a, b, d oder e

Dickenmessgerät JD 200/25 mit Digitalanzeige	
Ablesung	0,01 mm
Messspanne	25 mm
Bügeltiefe	200 mm
Stromversorgung	Lithium Batterie 3 V
Batterielebensdauer	8000 h
Datenausgang	RS 232 oder USB
Betriebstemperatur	+5 °C – +40 °C
Ausführungsmerkmale	Werksnorm 9.0037
Anpresskraft	1,5 – 3,3 N ± 20%
Standardmesseinsatz	Form c
Wahlmesseinsätze	Formen a, b, d oder e



- Unter der Bezeichnung JD 300 fertigen wir außerdem eine Variante mit Ablesung 0,01 mm, Messspanne 12,5 mm und einer Bügeltiefe von 300 mm.

Dickenmessgerät FD 50

mit Digitalanzeige und Abhebevorrichtung

Dickenmessgerät FD 200/25

mit Digitalanzeige und Abhebevorrichtung

Die große und übersichtliche Digitalanzeige erlaubt ein einfaches Ablesen des Messwerts. Durch die Verwendung einer Aluminiumlegierung sind die Bügel trotz ihrer Größe sehr handlich und stabil. Zusammen mit dem Aufstellbügel 2.1670 kann auch das Modell FD 50 als Standgerät eingesetzt werden. Datenübertragungskabel (RS 232 oder USB) sind als Sonderzubehör erhältlich.

Das Dickenmessgerät FD 200/25 kann auch mit reduzierter Anpresskraft von 1,1 – 1,9 N oder erhöhter Anpresskraft von 3 – 6,3 N geliefert werden .

Dickenmessgerät FD 50 mit Digitalanzeige	
Ablesung	0,001 mm
Messspanne	12,5 mm
Bügeltiefe	50 mm
Stromversorgung	Lithium Batterie 3 V
Batterielebensdauer	8000 h
Datenausgang	RS 232 oder USB
Betriebstemperatur	+5 °C – +40 °C
Ausführungsmerkmale	Werksnorm 9.0037
Anpresskraft	0,6 – 0,8 N ± 20%
Standardmesseinsatz	Form c
Wahlmesseinsätze	Formen a, b, d oder e

Dickenmessgerät FD 200/25 mit Digitalanzeige	
Ablesung	0,001 mm
Messspanne	25 mm
Bügeltiefe	200 mm
Stromversorgung	Lithium Batterie 3 V
Batterielebensdauer	8000 h
Datenausgang	RS 232 oder USB
Betriebstemperatur	+5 °C – +40 °C
Ausführungsmerkmale	Werksnorm 9.0037
Anpresskraft	1,6 – 3,2 N ± 20%
Standardmesseinsatz	Form c
Wahlmesseinsätze	Formen a, b, d oder e



Ersatzmessuhren für Dickenmessgeräte mit Digitalanzeige

Wie bei den mechanischen Ersatzmessuhren werden auch die digitalen Ersatzmessuhren ohne Messeinsätze geliefert. Für die nachträgliche Montage der Messeinsätze Form a und b sind die in der Tabelle aufgeführten Verlängerungsstücke erforderlich. Die Ersatzmessuhren werden grundsätzlich **ohne Abhebevorrichtung** gefertigt. Bei Bedarf ist diese extra zu bestellen.

Ersatzmessuhren für Dickenmessgeräte mit Digitalanzeige

Ersatzmessuhr für	Ablesung	Messspanne	Verlängerungsstück für Messeinsätze Form a und b	Passendes Datenübertragungskabel
JD 50	0,01 mm	12,5 mm	3.2236-0	DCPRMD 232 / DCPRMD USB
JD 50 TOP	0,01 mm	12,5 mm	3.2236-0	DCMV 232, DCMV USB oder DCMV DIGIMATIC
JD 100 TOP	0,01 mm	12,5 mm	3.2236-0	
JD 100	0,01 mm	12,5 mm	3.2236-0	
JD 50/25	0,01 mm	25 mm	3.2236-1	DCPRMD 232 / DCPRMD USB
JD 100/25	0,01 mm	25 mm	3.2236-1	DCPRMD 232 / DCPRMD USB
JD 200	0,01 mm	12,5 mm	3.2236	DCPRMD 232 / DCPRMD USB
JD 300	0,01 mm	12,5 mm	3.2236	DCPRMD 232 / DCPRMD USB
JD 200/25	0,01 mm	25 mm	3.2236	DCPRMD 232 / DCPRMD USB
JD 50 W	0,01 mm	12,5 mm	–	DCPRMD 232 / DCPRMD USB
FD 50	0,001 mm	12,5 mm	3.2236-0	DCPRMD 232 / DCPRMD USB
FD 50 TOP	0,001 mm	12,5 mm	3.2236-0	DCMV 232, DCMV USB oder DCMV DIGIMATIC
FD 50/25	0,001 mm	25 mm	3.2236-1	DCPRMD 232 / DCPRMD USB
FD 100/25	0,001 mm	25 mm	3.2236-1	DCPRMD 232 / DCPRMD USB
FD 200/25	0,001 mm	25 mm	3.2236	DCPRMD 232 / DCPRMD USB

Datenübertragungskabel DCPRMD 232

Das Datenübertragungskabel erlaubt die schnelle Verbindung der digitalen Messuhren über einen RS 232 Datenausgang direkt zum PC oder aber zu anderen Peripheriegeräten. Das Kabel ist 2 m lang und mit einem 9-poligen Stecker ausgestattet. Für Computer mit USB-Schnittstelle steht das Kabel DCPRMD USB zur Verfügung.



Datenübertragungskabel DCMV 232

Für das Dickenmessgerät JD 50 TOP stehen die Datenkabel DCMV 232, DCMV USB und DCMV DIGIMATIC zur Verfügung. Das Kabel DCMV 232 ist unten abgebildet. Es ist 2 m lang und hat einen 9-poligen Stecker.



Dickenmessgerät F 50

mit Abhebevorrichtung

Eine hohe Auflösung und eine dennoch relativ große Messspanne kennzeichnen dieses Dickenmessgerät. Durch die Abhebevorrichtung ist die Anpresskraft benutzerunabhängig definiert. In der Standardausführung wird dieses Gerät mit Messeinsätzen Form c geliefert. Ohne Mehrpreisberechnung sind auf Wunsch auch die Formen a, b, d oder e möglich.

Dickenmessgerät F 50 mit Abhebevorrichtung	
Skalenteilungswert	0,001 mm
Messspanne	5 mm
1 Zeigerumdrehung	0,2 mm
Außenring-Ø	58 mm
Bügeltiefe	50 mm
Ausführungsmerkmale	Werksnorm 9.0038
Anpresskraft	1,3 – 2,1 N ± 20%
Standardmesseinsatz	Form c
Wahlmesseinsätze	Formen a, b, d oder e

Ersatzmessuhr zum F 50

mit Abhebevorrichtung

Wie alle anderen Ersatzmessuhren wird auch diese ohne Abhebevorrichtung und Messeinsatz geliefert. Gegen Mehrpreisberechnung ist die Ersatzmessuhr zum F 50 auch mit dem oberen Messeinsatz Form a, b, c, d oder e erhältlich.

Ersatzmessuhr zum F 50 mit Abhebevorrichtung	
Skalenteilungswert	0,001 mm
Messspanne	5 mm
1 Zeigerumdrehung	0,2 mm
Außenring-Ø	58 mm
Einspannschaft-Ø	8 h 6
Ausführungsmerkmale	Werksnorm 9.0038
Anpresskraft	1,3 – 2,1 N ± 20%
Standardmesseinsatz	ohne
Wahlmesseinsätze	Formen a, b, c, d oder e



Messeinsätze

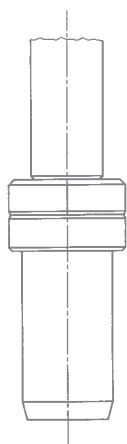
für Taschendickenmessgeräte

Taschendickenmessgeräte werden zum Messen der Dicke unterschiedlicher Materialien wie zum Beispiel Papier, Gummi, Glas, Blech, Folien, Sperrholz und Kunststoffen verwendet. Die Form der Messeinsätze sollte dem zu messendem Werkstoff angepasst sein. Wenn andere Messeinsätze als der Standardeinsatz benötigt werden, ist dies deshalb im Bestelltext anzugeben (Beispiel: J 45 mit kugeligem Messeinsatz).

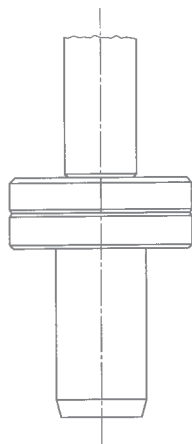
Sofern im Bestelltext nichts anderes angegeben ist, liefern wir unsere Taschendickenmessgeräte K 15, K 15/2, J 15 und J 45 mit flachen Messeinsätzen

6,35 mm Ø aus. Diese Dickenmessgeräte sind ohne Mehrpreisberechnung aber auch mit den unten abgebildeten Wahlmesseinsätzen lieferbar. Bitte geben Sie in Ihrer Bestellung an, falls einer dieser Messeinsätze benötigt wird.

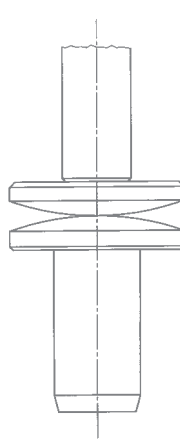
Gegen Mehrpreisberechnung sind die Dickenmessgeräte K 15, K 15/2, J 15 und J 45 mit rückseitig abgeschliffenen Messeinsätzen 10 bzw. 14 mm Ø beim J 15 und J 45 lieferbar. In diesem Fall liegen die Geräte flach auf dem Tisch und sind so für Serienmessungen von Kleinteilen gut geeignet.



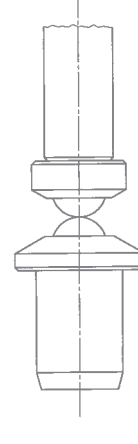
Standardausführung
6,35 mm Ø flach



Wahlmesseinsatz
10 mm Ø flach



Wahlmesseinsatz
gewölbt



Wahlmesseinsatz
kugelig

Taschendickenmessgerät K 15

Taschendickenmessgerät K 15/2

Die Dickenmessgeräte K 15 und K 15/2 werden in Standardausführung mit flachen Messeinsätzen 6,35 mm Ø geliefert. Bitte geben Sie im Bestelltext an, falls Sie andere Messeinsätze brauchen. Die Wahlmesseinsätze 10 mm Ø flach, gewölbt oder kugelig sind ohne Mehrpreisberechnung erhältlich. Da die Messeinsätze in den Bügel eingepresst sind, können sie gegenseitig nicht ausgetauscht werden.

Auf Wunsch wird das Dickenmessgerät K 15 gegen Mehrpreisberechnung mit einer Feststellvorrichtung für den Messbolzen geliefert. Durch Drehen des gerändelten Außenrings kann die Strichskala der Dickenmessgeräte bequem auf Null eingestellt werden.

Dickenmessgerät K 15	
Skalenteilungswert	0,1 mm
Messspanne	10 mm
1 Zeigerumdrehung	10 mm
Bügeltiefe	15 mm
Ausführungsmerkmale	Werksnorm 9.0036
Standardmesseinsatz	6,35 mm Ø flach
Wahlmesseinsätze	10 mm Ø flach, gewölbt oder kugelig

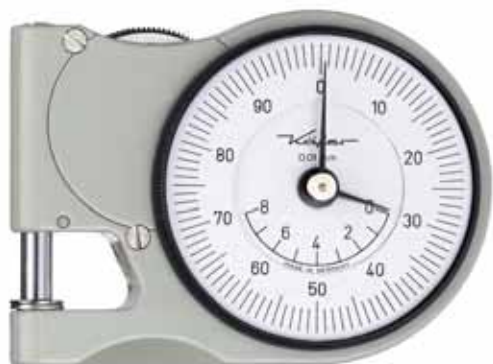
Dickenmessgerät K 15/2	
Skalenteilungswert	0,1 mm
Messspanne	20 mm
1 Zeigerumdrehung	10 mm
Bügeltiefe	15 mm
Ausführungsmerkmale	Werksnorm 9.0036
Standardmesseinsatz	6,35 mm Ø flach
Wahlmesseinsätze	10 mm Ø flach, gewölbt oder kugelig



Taschendickenmessgerät J 12

Das Dickenmessgerät J 12 ist die kleinste Ausführung aus unserem umfassenden Sortiment an Taschendickenmessgeräten. Dank der übersichtlichen Ablesung durch die konzentrische Millimeteranzeige und der soliden Bauweise ermöglicht es trotz seiner geringen Baugröße zuverlässige Messungen mit hoher Präzision.

Dickenmessgerät J 12	
Skalenteilungswert	0,01 mm
Messspanne	8 mm
1 Zeigerumdrehung	1 mm
Bügeltiefe	12 mm
Ausführungsmerkmale	Werksnorm 9.0036
Anpresskraft	0,4 – 1 N ± 20%
Standardmesseinsatz	6,35 mm Ø flach
Wahlmesseinsatz	kugelig



Taschendickenmessgerät J 15

Das Dickenmessgerät J 15 besticht auf den ersten Blick durch seine gute Form. Wegen der durchdachten Konstruktion liegt es gut in der Hand. Die Kunststoffgriffschalen dienen zur Isolation der Handwärme. Die Lieferung erfolgt in einem eleganten Kunststoffetui mit Klarsichtdeckel.

Dickenmessgerät J 15	
Skalenteilungswert	0,01 mm
Messspanne	10 mm
1 Zeigerumdrehung	1 mm
Bügeltiefe	18 mm
Ausführungsmerkmale	Werksnorm 9.0036
Anpresskraft	0,35 – 0,55 N ± 20%
Standardmesseinsatz	6,35 mm Ø flach
Wahlmesseinsätze	10 mm Ø flach, gewölbt oder kugelig



Das Öffnen der Messeinsätze erfolgt bei den Typen J 12 und J 15 durch Betätigen des eingebauten Abheberads. Das Nullstellen der Strichskala erfolgt durch Drehen am gerändelten Außenring.

In Standardausführung sind unsere Taschendickenmessgeräte mit flachen Messeinsätzen 6,35 mm Ø ausgestattet. Auf Wunsch ist die Lieferung mit den oben angegebenen Wahlmesseinsätzen möglich. Da die Messeinsätze im Bügel eingepresst sind, können sie gegenseitig nicht ausgetauscht werden.

Eine Sonderausführung des J 15 mit dem spitzen Messeinsatzpaar 791030/3 ist hartmetallbestückt und wurde speziell zur Messung von Kerndurchmessern bis max. 4 mm bei Bohrern entwickelt. Der Skalenteilungswert beträgt 0,01 mm, die Messspanne 4 mm.

Taschendickenmessgerät J 45

Das Dickenmessgerät J 45 entspricht dem Modell J 15, hat aber eine Bügelausladung von 45 mm.

Die Kunststoffgriffschalen dienen zur Isolation der Handwärme.

Die Lieferung erfolgt in einem eleganten Kunststoff-etui mit Klarsichtdeckel.

Dickenmessgerät J 45	
Skalenteilungswert	0,01 mm
Messspanne	10 mm
1 Zeigerumdrehung	1 mm
Bügeltiefe	45 mm
Ausführungsmerkmale	Werksnorm 9.0036
Anpresskraft	0,35 – 0,55 N ± 20%
Standardmesseinsatz	6,35 mm Ø flach
Wahlmesseinsätze	10 mm Ø flach, gewölbt oder kugelig



Das Öffnen der Messeinsätze erfolgt durch Betätigen des eingebauten Abheberads. Die Strichskala kann durch Drehen des gerändelten Außenrings einfach auf Null gestellt werden. Durch die konzentrische Millimeteranzeige ist sie einfach ablesbar.

In Standardausführung wird das Dickenmessgerät J 45 mit flachen Messeinsätzen 6,35 mm Ø gefertigt. Auf Wunsch ist die Lieferung mit den oben angegebenen Wahlmesseinsätzen möglich. Es ist aber zu beachten, dass die Messeinsätze gegenseitig nicht austauschbar sind.

Dickenmessgerät J 50 R

In der Standardausführung ist die untere Rolle des Dickenmessgeräts J 50 R mit Seitenscheiben versehen, die als Fadenführung dienen. Das Gerät eignet sich so ausgezeichnet zur Messung von Drähten und Fäden, besonders wenn das zu messende Gut in Bewegung ist.

Dickenmessgerät J 50 R	
Skalenteilungswert	0,01 mm
Messspanne	5 mm
1 Zeigerumdrehung	1 mm
Außenring-Ø	58 mm
Bügeltiefe	50 mm
Ausführungsmerkmale	Werksnorm 9.0035
Anpresskraft	0,8 – 1,6 N ± 20%
Standardmesseinsatz	Rollen mit Seitenscheiben
Rollenbreite	8,7 mm
Rollendurchmesser	8,4 mm



Abbildung: Type J 50 R ohne Seitenscheiben

Dickenmessgerät J 50 R

ohne Seitenscheiben

Auf Wunsch kann die untere Messrolle auch ohne Seitenscheiben geliefert werden. Das Gerät kann dann zur Messung der Dicke von Pappe, Metallbändern und vielen anderen Materialien eingesetzt werden.

Dickenmessgerät J 50 R ohne Seitenscheiben	
Skalenteilungswert	0,01 mm
Messspanne	5 mm
1 Zeigerumdrehung	1 mm
Außenring-Ø	58 mm
Bügeltiefe	50 mm
Ausführungsmerkmale	Werksnorm 9.0035
Anpresskraft	0,8 – 1,6 N ± 20%
Standardmesseinsatz	Rollen ohne Seitenscheiben
Rollenbreite	8,7 mm
Rollendurchmesser	8,4 mm

Dickenmessgeräte mit Rollenmesseinsätzen sind in vielen Varianten lieferbar:

- **Dickenmessgerät K 50 R**
mit Skalenteilungswert 0,1 mm und Messspanne 10 mm
- **Dickenmessgerät J 50/3 R**
mit Skalenteilungswert 0,01 mm und Messspanne 20 mm
- **Dickenmessgerät K 100 R**
mit Skalenteilungswert 0,1 mm, Messspanne 10 mm und Bügeltiefe 100 mm
- **Dickenmessgerät K 200 R**
mit Skalenteilungswert 0,1 mm, Messspanne 10 mm und Bügeltiefe 200 mm
- **Dickenmessgerät J 200 R**
mit Skalenteilungswert 0,01 mm, Messspanne 10 mm und Bügeltiefe 200 mm
- **Dickenmessgerät F 50 R**
mit Skalenteilungswert 0,001 mm, Messspanne 5 mm und Bügeltiefe 50 mm

Bitte fordern Sie unsere Angebote an.

Dickenmessgerät JD 50 R

mit Digitalanzeige und Abhebevorrichtung

Dieses Gerät vereint die Vorteile des mechanischen Dickenmessgerätes J 50 R mit denen einer digitalen Messuhr. Die große und übersichtliche Digitalanzeige erlaubt ein einfaches Ablesen der Messuhr.

Mit der integrierten Schnittstelle und dem Datenübertragungskabel können die ermittelten Werte erfasst werden. Das Gerät eignet sich hervorragend zur Messung von Drähten oder Fäden, besonders wenn das zu messende Gut in Bewegung ist. Datenkabel (RS 232 oder USB) sind als Sonderzubehör erhältlich.

Dickenmessgerät JD 50 R	
Ablesung	0,01 mm
Messspanne	12,5 mm
Bügeltiefe	50 mm
Stromversorgung	Lithium Batterie 3 V
Batterielebensdauer	8000 h
Datenausgang	RS 232 oder USB
Betriebstemperatur	+5 °C – +40 °C
Ausführungsmerkmale	Werksnorm 90037
Anpresskraft	0,6 – 0,8 N ± 20%
Standardmesseinsatz	Rollen mit Seitenscheiben
Rollenbreite	8,7 mm
Rollendurchmesser	8,4 mm



Abbildung: Type JD 50 R ohne Seitenscheiben

Dickenmessgerät JD 50 R

mit Digitalanzeige und Abhebevorrichtung
ohne Seitenscheiben

Zur Dickenmessung von Pappe, Metallbändern und vielen anderen Materialien wird das Gerät ohne die Seitenscheiben der unteren Messrolle eingesetzt. Die Lieferung ohne Seitenscheiben erfolgt auf Wunsch.

Dickenmessgerät JD 50 R ohne Seitenscheiben	
Ablesung	0,01 mm
Messspanne	12,5 mm
Bügeltiefe	50 mm
Stromversorgung	Lithium Batterie 3 V
Batterielebensdauer	8000 h
Datenausgang	RS 232 oder USB
Betriebstemperatur	+5 °C – +40 °C
Ausführungsmerkmale	Werksnorm 90037
Anpresskraft	0,6 – 0,8 N ± 20%
Standardmesseinsatz	Rollen ohne Seitenscheiben
Rollenbreite	8,7 mm
Rollendurchmesser	8,4 mm

Digitale Dickenmessgeräte mit Rollenmesseinsätzen sind in den folgenden Varianten lieferbar:

- **Dickenmessgerät FD 50 R**
mit Ablesung 0,001 mm
und Bügeltiefe 50 mm
- **Dickenmessgerät JD 100 R**
mit Ablesung 0,01 mm
und Bügeltiefe 100 mm
- **Dickenmessgerät FD 100 R**
mit Ablesung 0,001 mm
und Bügeltiefe 100 mm
- **Dickenmessgerät JD 200 R**
mit Ablesung 0,01 mm
und Bügeltiefe 200 mm
- **Dickenmessgerät FD 200 R**
mit Ablesung 0,001 mm
und Bügeltiefe 200 mm

Wand-Dickenmessgerät JD 50 W

mit Digitalanzeige

Wand-Dickenmessgerät J 50 W

mit Analoganzeige

Mit diesen Dickenmessgeräten wird die Dicke von Rohrwandungen einwandfrei und schnell gemessen. Die Geräte sind mit einem Messeinsatz 6 mm Ø ausgestattet, der am Ende einen Bund mit einem Radius von 1 mm hat. Hierdurch ist es auch möglich, Rohre zu messen, die noch einen Abstechgrat haben.

Ein geschliffener Messbolzen mit 6 mm Ø liegt den Dickenmessgeräten lose bei.

Dickenmessgerät JD 50 W mit Digitalanzeige	
Ableseung	0,01 mm
Messspanne	12,5 mm
Bügeltiefe	50 mm
Stromversorgung	Lithium Batterie 3 V
Batterielebensdauer	8000 h
Datenausgang	RS 232 oder USB
Betriebstemperatur	+5 °C – +40 °C
Ausführungsmerkmale	Werksnorm 9.0037
Anpresskraft	0,6 – 0,8 N ± 20%

Dickenmessgerät J 50 W mit Analoganzeige	
Skalenteilungswert	0,01 mm
Messspanne	10 mm
1 Zeigerumdrehung	1 mm
Skalenbezeichnung	0-100
Umdrehungszähler	ja
Bügeltiefe	50 mm
Außenring-Ø	58 mm
Ausführungsmerkmale	Werksnorm 9.0035
Anpresskraft	0,8 – 1,6 N ± 20%



Foliendickenmessgeräte F 1101/30 und F 1101/30-0,1

mit 1 Zeigerumdrehung = 0,1 mm und Abhebevorrichtung

Diese handlichen Dickenmessgeräte dienen ausschließlich der Messung dünner Folien. Der Bügel weist die erforderliche Steifigkeit auf, der isolierte Handgriff verhindert die Übertragung der Handwärme auf das Präzisionsmesswerk.

Die Type F 1101/30-0,1 hat eine auf eine Zeigerumdrehung von 0,1 mm reduzierte Messspanne und wird im Prüfschritt von 0,01 mm justiert. Der Grenzwert für die Messabweichung der Anzeige liegt bei nur 1,5 µm.

Die Anpresskraft beträgt ca. 1,1 N. Auf Wunsch können die Modelle F 1101/30 und F 1101/30-0,1 mit auf 0,7 N reduzierter Anpresskraft geliefert werden. Toleranz für die Angabe der Anpresskräfte ± 20%.

Foliendickenmessgerät F 1101/30 mit dem Feinzeigermesswerk

Skalenteilungswert	0,001 mm
Messspanne	1 mm
Bügeltiefe	30 mm
1 Zeigerumdrehung	0,1 mm
Skalenbezeichnung	0-100
Deckglas	schattenfrei ablesbar
Außenring-Ø	58 mm
Anpresskraft	1,0 – 1,6 N ± 20%
Ausführungsmerkmale	Werksnorm 9.0038
Standardmesseinsatz	6,35 mm Ø flach
Wahlmesseinsätze	10 mm Ø flach, oben gewölbt R 15 oder R 40 unten 6,35 mm Ø flach unten gewölbt R 15 kugelig

Foliendickenmessgerät F 1101/30-0,1 mit dem Feinzeigermesswerk

Skalenteilungswert	0,001 mm
Messspanne	0,1 mm
Bügeltiefe	30 mm
1 Zeigerumdrehung	0,1 mm
Skalenbezeichnung	0-100
Deckglas	schattenfrei ablesbar
Außenring-Ø	58 mm
Anpresskraft	1,0 – 1,1 N ± 20%
Ausführungsmerkmale	Werksnorm 9.0038
Standardmesseinsatz	6,35 mm Ø flach
Wahlmesseinsätze	10 mm Ø flach, oben gewölbt R 15 oder R 40 unten 6,35 mm Ø flach unten gewölbt R 15 kugelig



Foliendickenmessgerät F 1000/30

mit 1 Zeigerumdrehung = 0,2 mm und Abhebevorrichtung

Dieses Gerät ist wegen seiner im Vergleich zum F 1101/30 erhöhten Fehlergrenzen vorwiegend für die Messung dickerer Folien gedacht. Durch den verdoppelten Messbereich pro Zeigerumdrehung ist beim Foliendickenmessgerät F 1000/30 die Wahrscheinlichkeit reduziert, dass sich der Zeiger durch Temperatur- oder sonstige Umwelteinflüsse verstellt und das Zifferblatt durch Drehen des Abdeckglases neu auf 0 gestellt werden muss.

Foliendickenmessgerät F 1000/30	
Skalenteilungswert	0,001 mm
Messspanne	1 mm
Bügeltiefe	30 mm
1 Zeigerumdrehung	0,2 mm
Deckglas	schattenfrei ablesbar
Außenring-Ø	58 mm
Anpresskraft Standardversion	1,5 – 1,8 N ± 20%
Anpresskraft erhöht	1,6 – 1,9 N ± 20%
Anpresskraft reduziert	1,2 – 1,4 N ± 20%
Ausführungsmerkmale	Werksnorm 9.0038
Standardmesseinsatz	Ø 6,35 mm
Wahlmesseinsätze	10 mm Ø flach, oben gewölbt R 15 oder R 40 unten 6,35 mm Ø flach unten gewölbt R 15 kugelig



Durch die Zeigerumdrehung von 0,2 mm hat das Foliendickenmessgerät F 1000/30 ein 200-teiliges Zifferblatt. Die Skala ist 0 – 100 / 0 – 100 beziffert. Sie ist gemeinsam mit dem Deckglas drehbar, damit der Zeiger auf 0 gestellt werden kann.

Digitales Foliendickenmessgerät FD 1000/30-3

mit Abhebevorrichtung

Das Foliendickenmessgerät FD 1000/30-3 ist für die Messung von Folien und Papier konzipiert.

Der Bügel weist die erforderliche Steifigkeit auf, der isolierte Handgriff verhindert die Übertragung der Handwärme auf das Messgerät.

Die große und übersichtliche Digitalanzeige erlaubt ein einfaches Ablesen des Messwerts.

Die Anpresskraft ist am Anfang der Messspanne etwa 2 N. Auf Wunsch ist das Foliendickenmessgerät FD 1000/30-3 mit einer auf $0,7 - 1 \text{ N} \pm 20\%$ reduzierten Anpresskraft lieferbar.

Datenübertragungskabel sind als Sonderzubehör erhältlich.

Digitales Foliendickenmessgerät FD 1000/30-3

Ablesung	0,001 mm
Messspanne	3 mm
Bügeltiefe	30 mm
Stromversorgung	Lithium Batterie 3 V
Batterielebensdauer	8000 h
Datenausgang	RS 232 oder USB
Ausführungsmerkmale	Werksnorm 9.0037
Anpresskraft	$2 - 2,5 \text{ N} \pm 20\%$
Standardmesseinsatz	$\varnothing 6,35 \text{ mm}$ flach
Wahlmesseinsätze	$\varnothing 10 \text{ mm}$ flach oben gewölbt R 15 oder R 40 unten gewölbt R 15 kugelig



Wir fertigen auch weitere Spezialdickenmessgeräte wie das Wellplattendickenmessgeräte J 50/3 WP. Bitte fordern Sie unsere Angebote an.

Vliesdickenmessgeräte

Vliesdickenmessgerät nach DIN EN ISO 9073/2 – Ausgabe 1997-2	
Ablesung	0,01 mm
Messspanne	28 mm
1 Zeigerumdrehung	1 mm
Bügeltiefe	200 mm
Zusatzgewicht	ohne
Oberer Messeinsatz	56,5 mm Ø flach
Unterer Messeinsatz	108 mm Ø flach
Prüfverfahren	A-5.1

Vliesdickenmessgerät nach DIN EN ISO 5084 – Ausgabe 1996	
Ablesung	0,01 mm
Messspanne	28 mm
1 Zeigerumdrehung	1 mm
Bügeltiefe	200 mm
Zusatzgewicht	185 Gramm
Oberer Messeinsatz	50,5 mm Ø flach
Unterer Messeinsatz	108 mm Ø flach
Normausschluss	A.1 und A.2



Vliesdickenmessgerät 9073/2

Beim Vliesdickenmessgerät nach DIN EN ISO 5084 wird das Zusatzgewicht separat geliefert. Es muss oben auf die Messuhr montiert werden, damit der in der Norm geforderte Anpressdruck realisiert wird.

Lederdickenmessgeräte

Lederdickenmessgerät JD 200	
nach DIN EN ISO 2589 – Ausgabe 2016	
Ablesung	0,01 mm
Messspanne	12,5 mm
Stromversorgung	Lithium Batterie 3 V
Bügeltiefe	200 mm
Datenausgang	RS 232 oder USB
Betriebstemperatur	+ 5° C ± 40 ° C
Zusatzgewichte	30, 100 und 200 Gramm
Oberer Messeinsatz	10 mm Ø flach
Unterer Messeinsatz	10 mm Ø flach
mit Auflageplatte	50 mm Ø flach

Ersatzmessuhr zum JD 200	
nach DIN EN ISO 2589 – Ausgabe 2016	
Ablesung	0,01 mm
Messspanne	12,5 mm
Stromversorgung	Lithium Batterie 3 V
Aufsteckachse	ja
Datenausgang	RS 232 oder USB
Betriebstemperatur	+ 5° C ± 40 ° C
Zusatzgewichte	ohne
Messeinsatz	ohne
Anlühthebel	ohne
Bei Bedarf müssen die Teile separat bestellt werden.	



Beim Lederdickenmessgerät nach DIN EN ISO 2589 werden die Zusatzgewichte von 30, 100 und 200 Gramm separat geliefert. Sie müssen oben auf die Messuhr montiert werden, damit der in der Norm geforderte Anpressdruck realisiert wird. Auf Wunsch können das Dickenmessgerät und die Ersatzmessuhr gegen Mehrpreis mit Prüfprotokollen geliefert werden.



Präzisions- Messuhren



Käfer Messuhrenfabrik GmbH & Co. KG
Hahnstraße 11
D-78054 Villingen-Schwenningen

Werk und Verwaltung
Hahnstraße 11
78054 Villingen-Schwenningen
Telefon: +49 (0) 7720/8341-0
Telefax: +49 (0) 7720/21868
E-Mail: info@kaefer-messuhren.de
Internet: www.kaefer-messuhren.de

Ihr Partner für höchste Präzision