

## Wassergeschützte Messuhren

Wassergeschützte Messuhren sind zu empfehlen, wenn die Messuhren im Bereich von Tropfwasser eingesetzt werden. Diese Messuhren mit Schutzart IP 53 tragen den Bestellkürzel ‚wa‘.

Sie weisen folgende Kennzeichen auf:

- Ein Gummibalg verhindert das Eindringen von Flüssigkeiten und Verunreinigungen an der Eintrittsstelle des Messbolzens in den Schaft.
- Die Abdichtung des oberen Endes des Messbolzens ist durch eine Schutzhülse mit O-Ring gewährleistet.
- Eine schattenfreie Skalenabdeckung aus schlagfestem Kunststoff ersetzt den Außenring und das sonst übliche Deckglas. Diese Einheit bildet einen guten Schutz gegen das Eindringen von Staub, Kühlflüssigkeit und dergleichen.
- Die Rückwand ist ebenfalls mit einem speziellen Gummiring abgedichtet
- Wirksamer Stoßschutz (Ausnahme: KM 6 T wa)

### Übersicht über wichtige technische Daten von wassergeschützten Messuhren IP 53

Type	Skalenteilungswert	Messspanne	1 Zeigerumdrehung	Außenring Ø	Ausführungsmerkmale
KM 6 T wa	0,01 mm	3 mm	0,5 mm	32 mm	analog DIN 878
KM 4 S wa	0,01 mm	3 mm	0,5 mm	41 mm	analog DIN 878
M 2 S wa	0,01 mm	10 mm	1 mm	58 mm	analog DIN 878
KM 1000 S wa	0,001 mm	1 mm	0,2 mm	41 mm	nach Werksnorm 0.0500.9.0001
FM 1000 S wa	0,001 mm	1 mm	0,2 mm	58 mm	nach Werksnorm 0.0500.9.0001

Auch andere Messuhren aus unserem Fabrikationsprogramm mit einer Messspanne von maximal 30 mm können in wassergeschützter Ausführung geliefert werden. Bitte fordern Sie unsere Angebote an.

Das **schattenfreie Deckglas** bietet einen weiteren großen Vorteil. Da das Licht auch von der Seite eindringt, ist die Strichskala bis zum äußersten Rand schattenfrei. Die Ablesung des Messwerts auf der Skala ist deshalb erleichtert.

Auch nicht wassergeschützte Messuhren mit 40 oder 58 mm Ø können auf Wunsch mit **schattenfreiem Deckglas** geliefert werden.



## Präzisionsmessuhr M 2 S wa

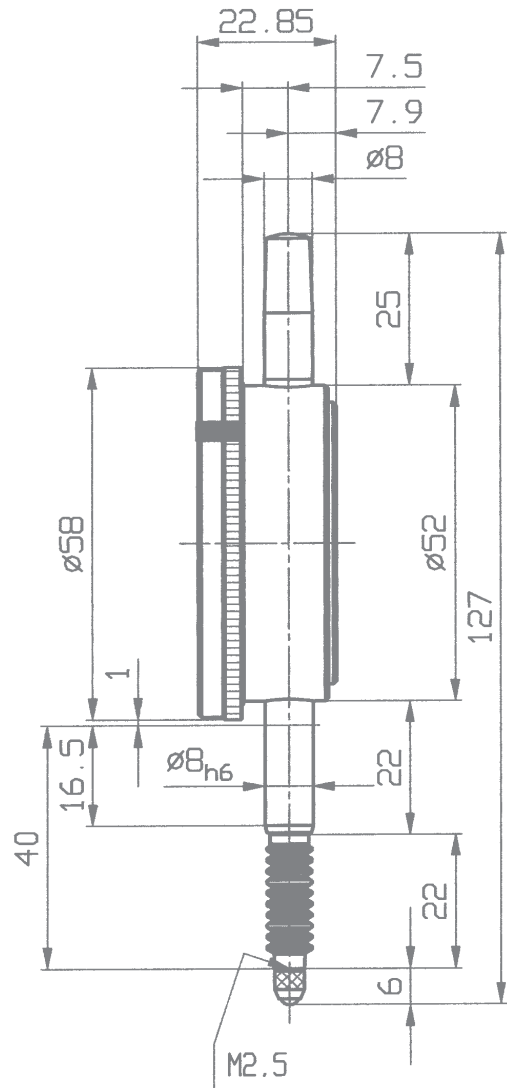
wassergeschützt, mit Stoßschutz

Das schattenfreie Abdeckglas erlaubt bei der Präzisionsmessuhr M 2 S wa eine besonders leichte Ablesbarkeit. Dies gilt vor allem dann, wenn die Ablesung nicht direkt von vorne sondern schräg von der Seite erfolgt, wie es in Lehren häufig vorkommt.

Der Messbolzen sowie der Einspannschaft sind aus rost- und säurebeständigem Stahl. Der Messbolzen ist geläpft.

### Präzisionsmessuhr M 2 S wa wassergeschützt

Skalenteilungswert	0,01 mm
Messspanne	10 mm
1 Zeigerumdrehung	1 mm
Außenring-Ø	58 mm
Einspannschaft-Ø	8 h 6
Ausführungsmerkmale	analog DIN 878
Anfangsmesskraft	1,2 N ± 20%
Maßzeichnung	Katalogseite 70
Datenblatt DIN EN ISO 463	<a href="http://www.kaefer-messuhren.de">www.kaefer-messuhren.de</a>



Sonder-Ausstattungen:

70

