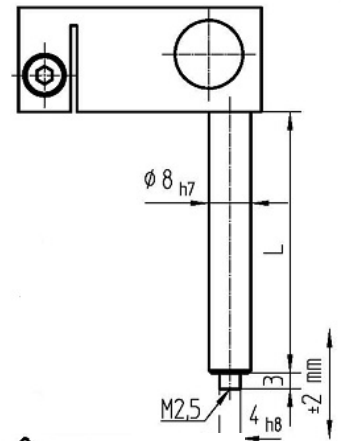
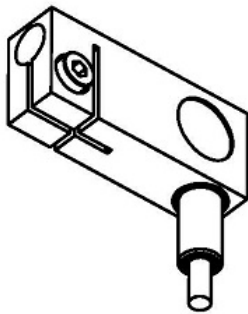
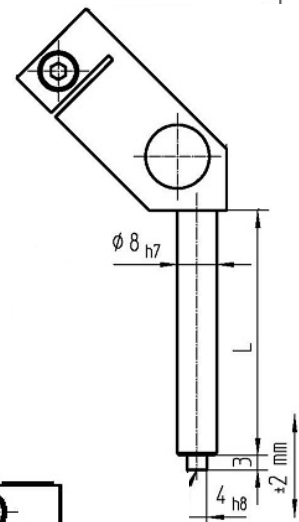
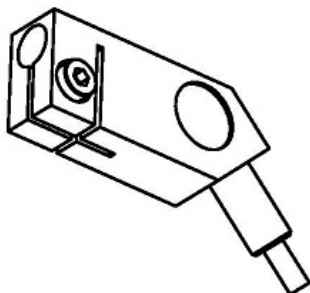


Messnormteile

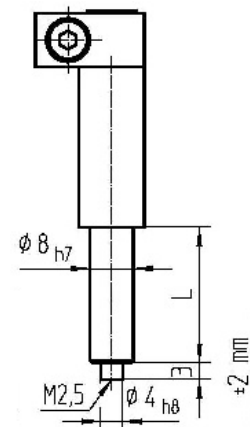
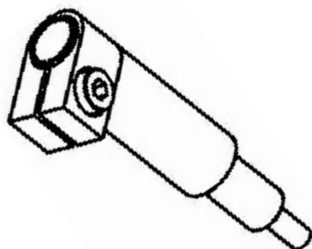
- ▶ Mess-Winkelkopf 90 Grad lang mit 4 mm Hub (Artikel-Nr.: 69001)



- ▶ Mess-Winkelkopf 45 Grad lang mit 4 mm Hub (Artikel-Nr.: 69002)



- ▶ Mess-Winkelkopf 0 Grad lang mit 4 mm Hub (Artikel-Nr.: 69003)



- ▶ Schraubeinsätze zu den Mess-Winkelköpfen

Länge (L)	15 mm	25 mm	50 mm	75 mm	100 mm
Artikel-Nr.:	69101	69102	69103	69104	69105