

## Comparteur M 2 SNK C.N.O.M.O

**antichoc**

Lecture **0,01 mm**

Course **10 mm**

Ø extérieur **58 mm**

Précision selon NFE-11050 et norme C.N.O.M.O.  
Dimensions selon DIN EN ISO 463



## Comparteur SI-90 C.N.O.M.O.

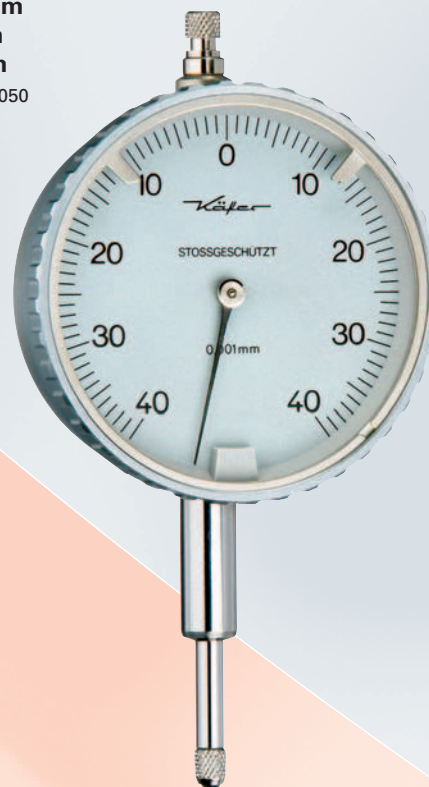
**antichoc**

Course utile **0,8 mm**

Course libre **9 mm**

Ø extérieur **58 mm**

Précision selon NFE-11050  
et norme C.N.O.M.O.  
Dimensions selon  
DIN EN ISO 463



## Comparteur FM 1101 C.N.O.M.O.

**antichoc**

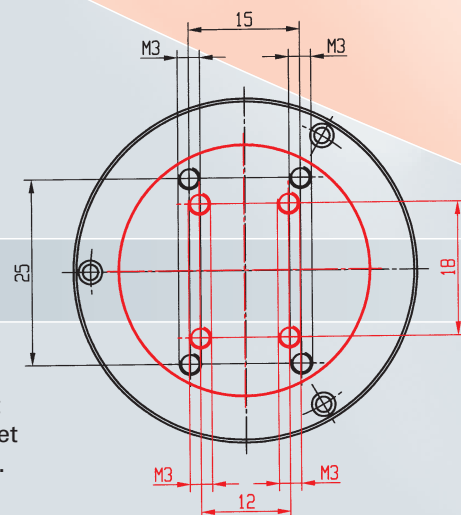
Lecture **0,001 mm**

Course utile **1 mm**

Course libre **4 mm**

Ø extérieur **58 mm**

Précision selon NFE-11050 et norme C.N.O.M.O.  
Dimensions DIN EN ISO 463



### **Dos spéciaux pour la fixation du comparateur par le dos:**

Dos avec trous taraudés 3 x 0,50. Les chiffres et les taraudages noirs sont valables pour les comparateurs avec Ø 58 mm ou plus grand. Les chiffres et les taraudages rouges sont valables pour les comparateurs avec Ø 40 mm.